

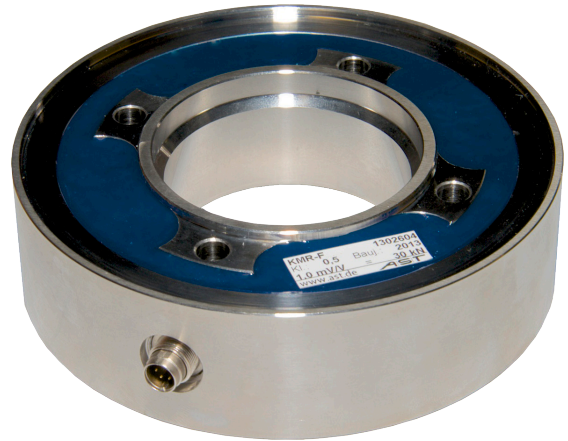
KMR-F Ringkraftaufnehmer

Anwendungen

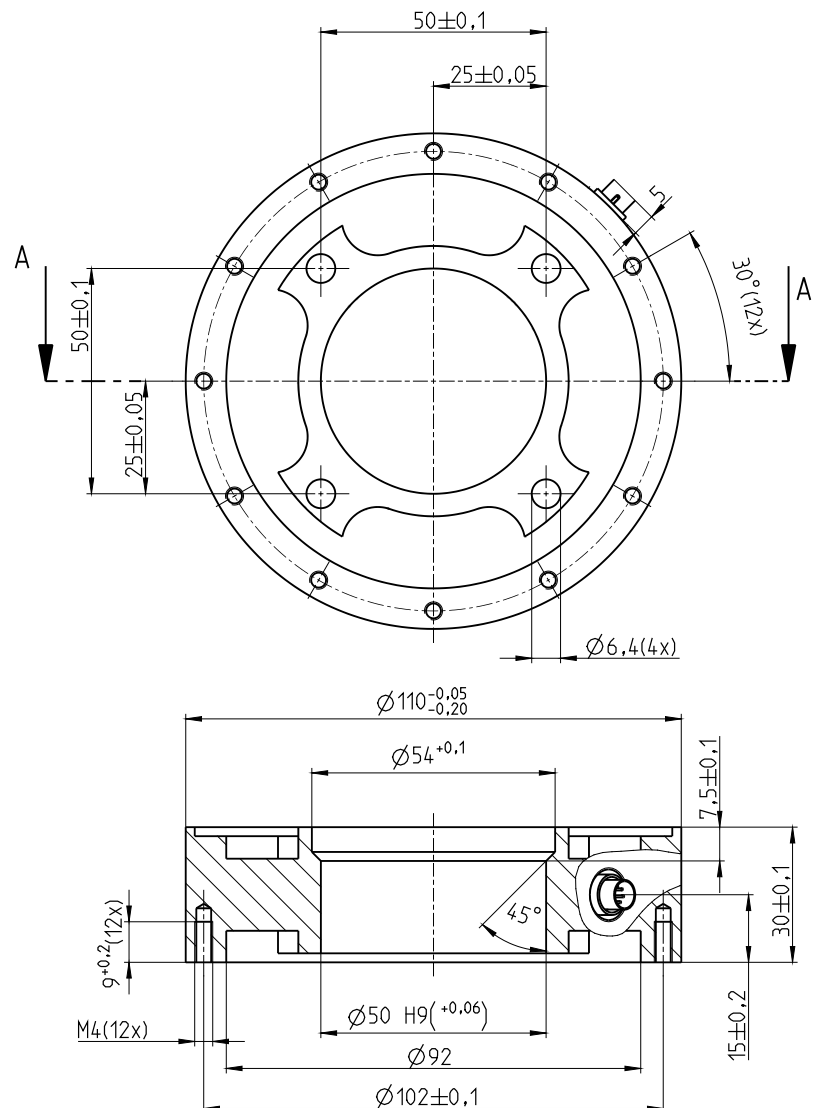
- Messende Unterlegscheibe
- Kraftmessung an Schraubverbindungen

Besondere Merkmale

- 30kN
- Material: rostfreier Stahl
- Genauigkeitsklasse 0,5 %

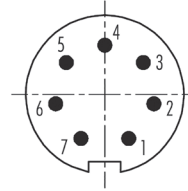


Maße (mm)



Anschlussbelegung

Anschlussstecker
Binder 711
7-polig



	Pin
+EX	2
-EX	1
+SI	4
-SI	5
+SE	3
-SE	7
SHI	

Technische Daten

Genauigkeitsklasse	% F _{nom}	0,5
Nennkraft (F _{nom})	kN	30
Maximale Gebrauchskraft (F _G)	% F _{nom}	150
Bruchkraft (F _B)	% F _{nom}	> 300
Nennkennwert (C _{nom})	mV/V	1,000 ± 0,05
Relative Abweichung des Nullsignals	%	≤ 3
Nennwert der Speisespannung	VDC	≤ 10
Eingangswiderstand (R _e)	Ω	740 ± 34
Ausgangswiderstand (R _a)	Ω	700 +5
Isolationswiderstand (R _{is})	Ω	> 5 x 10 ⁹
Relative Linearitätsabweichung (d _{lin})	%	≤ 0,5
Relative Umkehrspanne (v)	%	≤ 0,5
Temperatureinfluss auf das Nullsignal (TK ₀)	% / 10K	≤ 0,1
Temperatureinfluss auf den Kennwert (TK _c)	% / 10K	≤ 0,1
Relatives Kriechen über 30 Minuten (d _{cr, F+E})	%	≤ 0,5
Referenztemperatur (T _{ref})	°C	+23
Nenntemperaturbereich (B _{T, nom})	°C	+5 ... +70
Gebrauchstemperaturbereich (B _{T, G})	°C	-20 ... +80
Schutzart (EN 60529)		IP 67

Alle Daten nach VDI/VDE/DKD 2638

Bestellbeispiel

Zypschlüssel	Bezeichnung
KMR-F/30kN/0,5	Kraftaufnehmer mit 30kN Nennkraft und 1% Genauigkeit
	Genauigkeitsklasse
	Nennkraft
	Modellbezeichnung