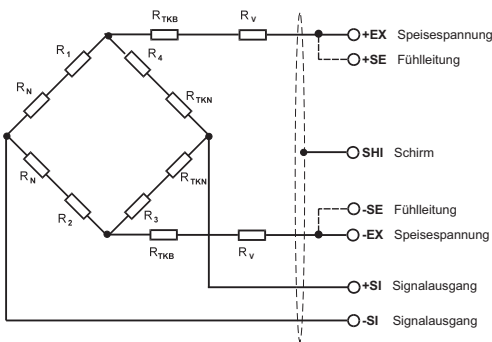


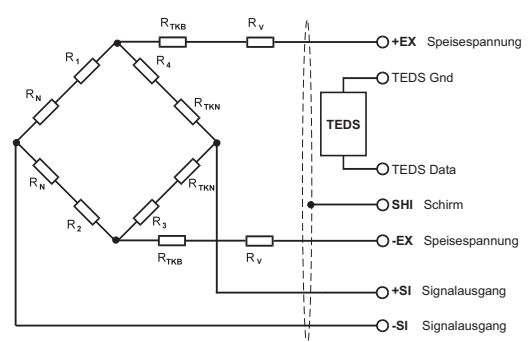
Kraftaufnehmer Anschlussbelegung



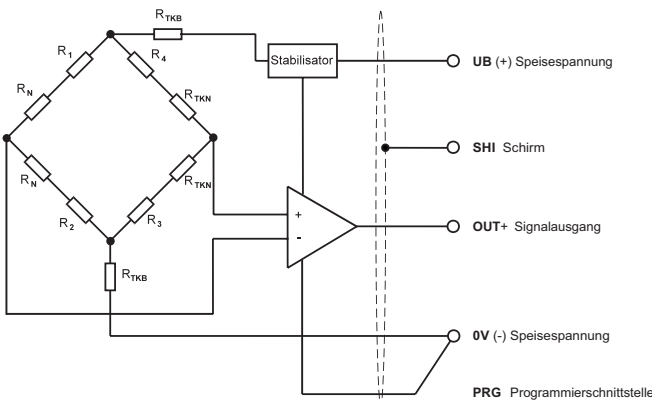
Prinzipschaltung



Kraftsensor mit DMS-Brücke 6-Leiter



Kraftsensor mit DMS-Brücke TEDS



Kraftsensor mit Normsignal Ausgang

(0V und PRG sind kundenseitig zu verbinden)

Anschlussbelegung

standardmäßig liegt der Schirm am Sensorgehäuse
Aufnehmersignal ist bei Druckbelastung positiv.

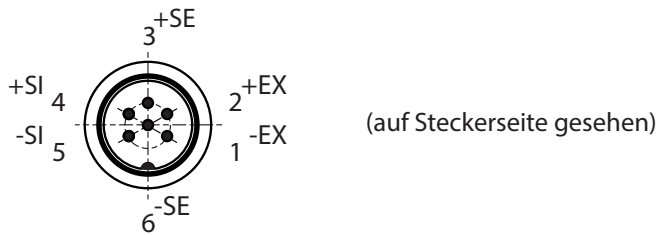
Kraftsensor mit DMS-Brücke

	4-Leiter			6-Leiter	
	DIN	1	2	DIN	1
+EX	braun	rot	rot	braun	braun
-EX	gelb	schwarz	blau	gelb	grün
+SI	grün	grün	grün	grün	rot
-SI	weiß	weiß	weiß	weiß	weiß
+SE	-	-	-	grau	grau
-SE	-	-	-	rosa	blau
SHI	schwarz	gelb	schwarz	schwarz	schwarz

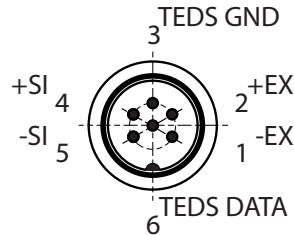
Kraftsensor mit Normsignal Ausgang

	3-Leiter	1	2	3
	DIN			
UB	braun	rot	rot	weiß
0V	gelb	schwarz	blau	braun
OUT+	grün	grün	grün	blau
PRG/ Test	weiß	weiß	weiß	weiß
SHI	schwarz	gelb	schwarz	gelb

6-poliger Anschlussstecker für Kraftsensor mit DMS-Brücke

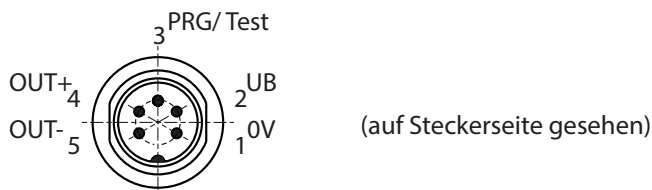


XKC 041 Kupplungsstecker anstelle freier Kableenden
XKC 043 Flanschstecker am Kraftaufnehmer



XKC 071 Kupplungsstecker am Sensorkabel
XKC 043 Flanschstecker am Sensorgehäuse

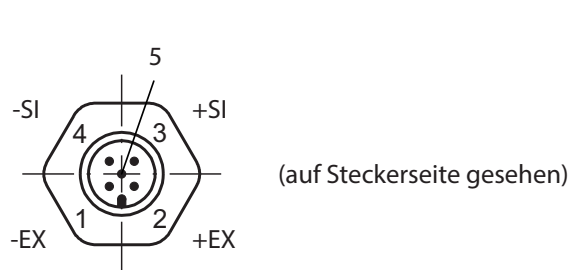
5-poliger Anschlussstecker für Kraftsensor mit Normsignalausgang



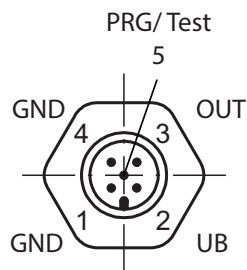
XKC 066 Kupplungsstecker anstelle freier Kableenden
XKC 065 Flanschstecker am Sensorgehäuse

Optionen

Flanschstecker M12x1 am Sensorgehäuse XKC 044.xx



Kraftsensor
mit DMS-Brücke



Kraftsensor
mit Normsignalausgang

Zubehör

	Typschlüssel	Bezeichnung	
Kabel	XKC 046.xx	Anschlusskabel mit Kabeldose passend zu Flanschstecker XKC 044 (M12x1), IP67	
	XKC 042.01	Sonderkabel, schleppkettenfähig, halogenfrei (RoHS) und ölbeständig, (Standard SD 200C)	
	XKC 042.02	Sonderkabel, seewasserbeständig, halogenfrei (RoHS), ölbeständig	