

KSW Seilwächter

Anwendungen

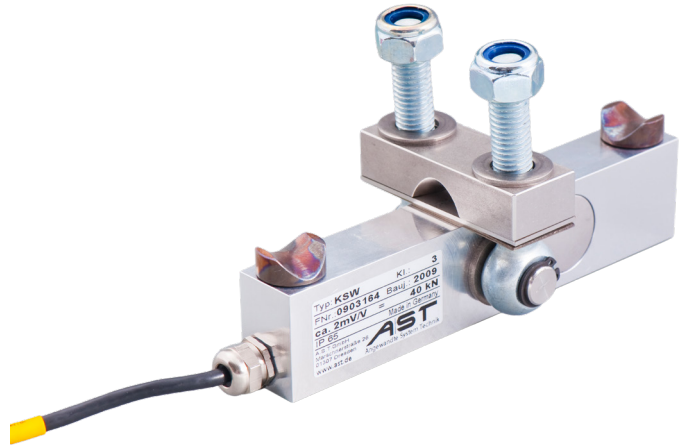
- Sensor für Lasterfassung an Seilen (Ø 6-22mm)

Besondere Merkmale

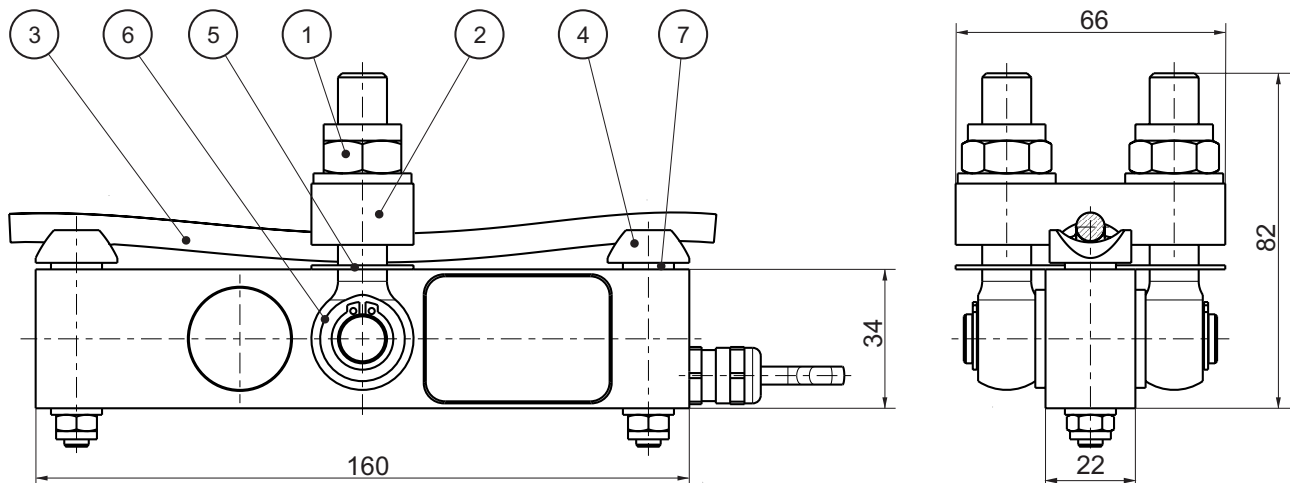
- Geeignet für Seilkräfte von 10kN bis 70kN
- Gehärtete Seilauflagen
- Schutzart IP65

Optionen

- integrierter Verstärker
- CANopen-Schnittstelle
- redundantes System



Maße (mm)



- 1 selbstsichernde Mutter, Schlüsselweite 17
- 2 Klemmbügel
- 3 Seil
- 4 Seilauflage

- 5 Beilage (optional)
- 6 Ringschraube
- 7 U-Scheibe (optional)

Maximale Seillast

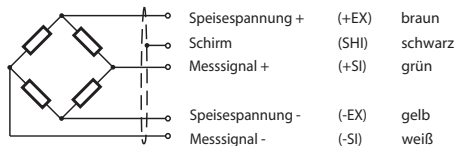
unverbindliche Richtwerte (gemessen mit Probeseil Ø12mm):

Seilkraft / kN	10	20	30	40*	50	60	70
Beilagedicke (mm)	-	-	-	-	1	1,5	2
U-Scheibe (Anzahl je Auflage)	3	2	1	-	-	-	-
Signal mV/V	0,89	1,40	1,68	1,81	1,75	2,00	1,79
Signal 4 ... 20 mA	11,87	16,38	18,85	20,00	19,47	21,68	19,82
Signal 0 ... 10 V	4,92	7,73	9,28	10,00	9,67	11,05	9,89

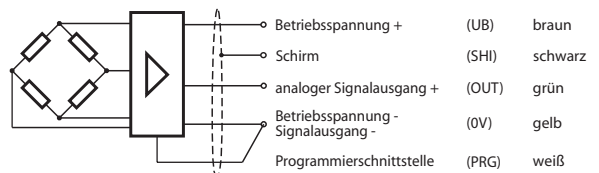
* Grundeinstellung

Anschlüsse

Kabellänge 3m



mit integriertem Verstärker



(OV und PRG sind kundenseitig zu verbinden)

Technische Daten

Genauigkeitsklasse	% F _{nom}	3	mit integriertem Verstärker
Geprüfte Messkraft - entspricht Nennkraft (Seilzug)	kN	8	8
Seildurchmesser	mm	ca. 40 6 - 22	ca. 40 6 - 22
Nennkennwert (C _{nom})	mV/V	ca. 2	
Relative Abweichung des Nullsignals	%	≤ 3	
Nennwert der Speisespannung (U _{ref})	VDC	5	
Gebrauchsbereich der Speisespannung (B _{UG})	VDC	0,5 ... 12	
Eingangswiderstand (R _e)	Ω	380 ± 30	
Ausgangswiderstand (R _a)	Ω	352 ± 1,5	
Isolationswiderstand (R _{is})	Ω	> 5 x 10 ⁹	
Temperatureinfluss auf das Nullsignal (TK ₀)	%/10K	≤ 0,3	≤ 0,3
Temperatureinfluss auf den Kennwert (TK _c)	%/10K	≤ 0,5	≤ 0,5
Referenztemperatur (T _{ref})	°C	+23	+23
Nenntemperaturbereich (B _{T, nom})	°C	-20 ... +70	-20 ... +70
Gebrauchstemperaturbereich (B _{T, G})	°C	-30 ... +70	-30 ... +70
Lagerungstemperaturbereich (B _{T, S})	°C	-40 ... +70	-40 ... +70
Schutzart (EN 60529)		IP 65	IP 65
Speisespannung	VDC		19 ... 28
Stromaufnahme	mA		35 (bei 24V)
Ausgangssignal für Druckkraft (0...F _N) Wahlweise:			
- Spannungsausgang (max. Last: 5mA)	V		0 ... 10
- Stromausgang	mA		4 ... 20
- Maximale Bürde	Ω		300

Alle Daten nach VDI/VDE/DKD 2638

Bestellbeispiel

Typschlüssel	Beschreibung
KSW/40kN/3	Seilwächter
KSW-E/40kN/3/0...10V	Seilwächter mit Normsignalausgang, 0...10V
KSW-E/40kN/3/4...20mA	Seilwächter mit Normsignalausgang, 4 ... 20mA
KSW-DI/40kN/3/CANOpen	Seilwächter mit CANOpen

(Bitte Datenblatt „Kraftaufnehmer mit integrierter CANOpen-Schnittstelle“ beachten!)

Zubehör (im Lieferumfang enthalten)

	Bezeichnung
1 Stück	Klemmbügel
1 Satz	2x Beilage 0,5mm dick und 1x Beilage 1,5mm dick, 4x U-Scheibe DIN125-6,4-A2

Empfohlene Elektronik

Typschlüssel	Bezeichnung
BS805	Schaltverstärker