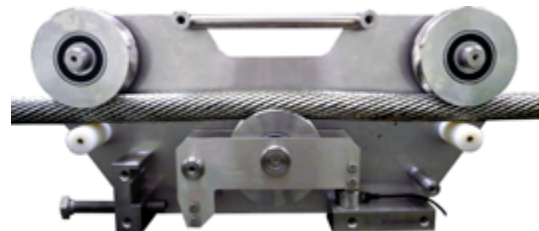


## KSW-3R Seilwächter

### Anwendungen

- Seilkraftmessungen auf laufendem Gut



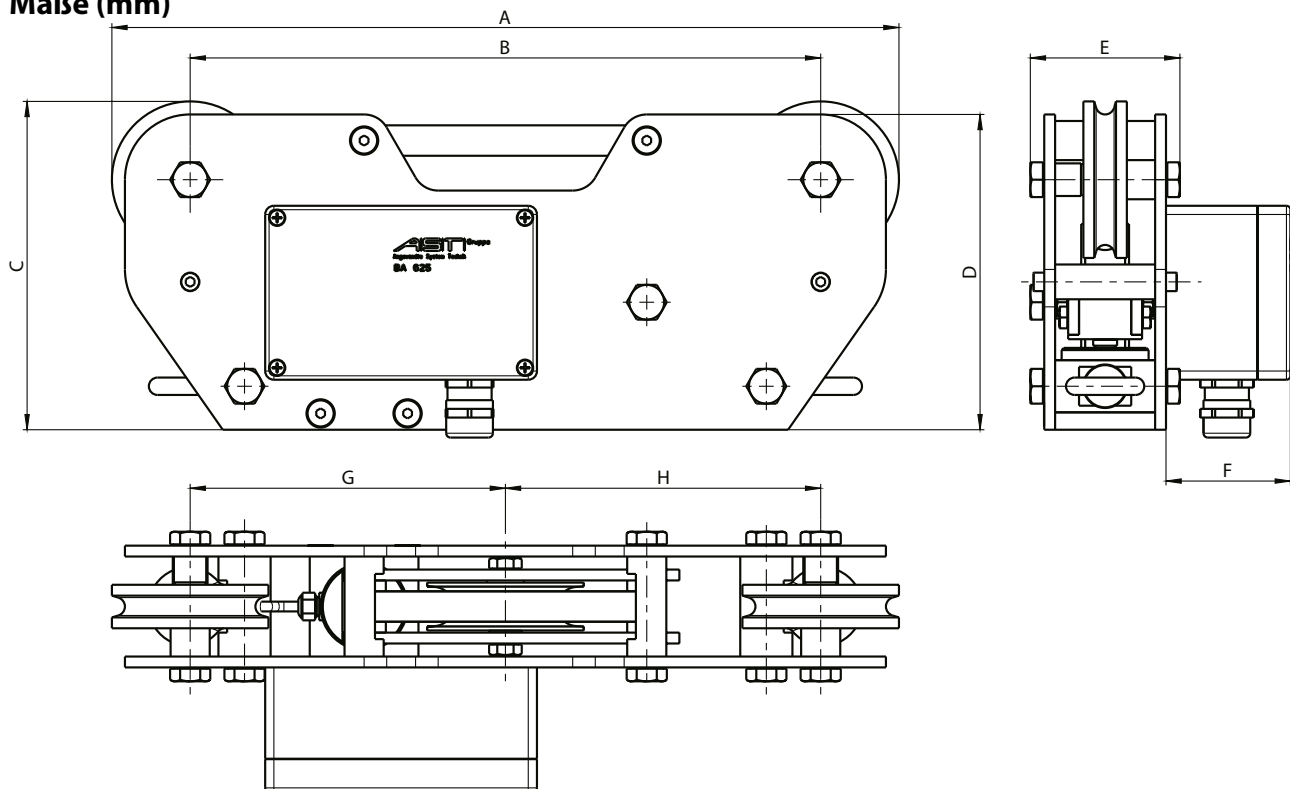
### Besondere Merkmale

- Baugröße KSW-3R16 bis 16mm Seildurchmesser
- Baugröße KSW-3R38 bis 38mm Seildurchmesser
- Signalausgang 4 ... 20mA als Standard
- Material aus Edelstahl
- Montage auf gespanntem Seil möglich

### Optionen

- Impulsgeber für Längenmessung auf Baugröße KSW-3R38
- redundantes System

### Maße (mm)



Typschlüssel	A	B	C	D	E	F	G	H	Gewicht
KSW-3R16	ca. 400	290	ca. 200	165	76	57	145	145	ca. 7,0 kg
KSW-3R38	ca. 700	520	ca. 300	295	95	57	260	260	ca. 39 kg

## Anschlüsse

Kabelanschluss Ø 5 ... 10 mm an angebaurem DMS-Verstärker BA 627-KL

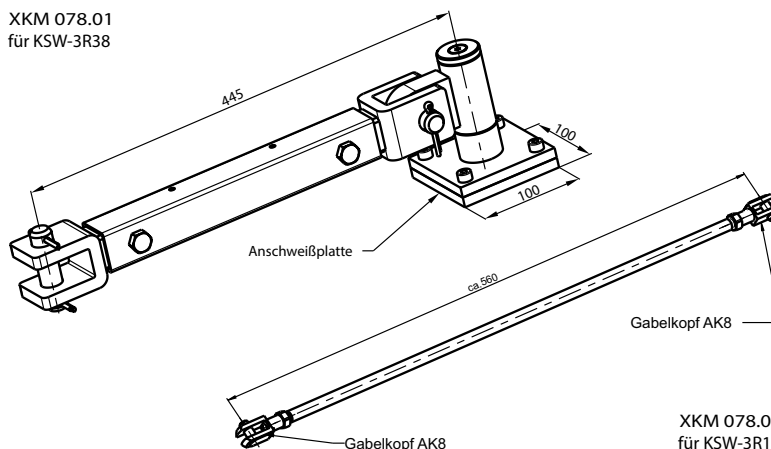
## Technische Daten

<b>Reproduzierbarkeit</b> Die Angaben berücksichtigen nicht den Einfluss des Seiles	<b>% v. E.</b> 1 % 2 % 3 %	<b>0,2% intern für Kraftsensor bei ruhendem Seil nach laufendem Seil oder nach Seilwechsel nach Sensorwechsel</b>
Seildurchmesser Nominallast	mm kN	KSW-3R16: bis 16mm / KSW-3R38: bis 38mm abhängig von der zulässigen Seillast
<b>DMS-Verstärker BA 627-KL</b>		
Skaliertes Ausgangssignal	mA	4 ... 20
Max. Bürde	Ω	300
Stromversorgung	VDC	19 ... 28 / 1VA
Zul. Kabeldurchmesser	mm	5 ... 10
Zul. Aderquerschnitt	mm <sup>2</sup>	0,14 ... 2,5
Referenztemperatur (T <sub>ref</sub> )	°C	+23
Nenntemperaturbereich (B <sub>T,nom</sub> )	°C	-20 ... +70
Lagerungstemperaturbereich (B <sub>T,s</sub> )	°C	-40 ... +70
Schutzart (EN 60529) im angeschlossenen Bereich		IP 65
Gewicht		KSW-3R16: ca. 7kg / KSW-3R38: ca. 39kg
Material		1.4301 / 1.4542
Gehäuse DMS-Verstärker		Aluminium-Druckguss

## Zubehör / Optionen

Montageeinheit XKM 078.0\_  
zur Fixierung des KSW-3R\_\_ in der Seilachse

XKM 078.01  
für KSW-3R38



XKM 078.02  
für KSW-3R16

## Bestellbeispiel

Typschlüssel	Beschreibung
KSW-3R38/120kN/D32mm/4-20mA	Seilwächter Rolle 38mm mit 120kN Nennkraft
	Verstärker mit 4 ... 20 mA
	Seildurchmesser
	Seillast
	Modellbezeichnung

**Achtung:** Die Maße der Seil- und Ableitrollen werden entsprechend dem Seildurchmesser und der allgemeinen Forderung nach geringer Seilabnutzung durch den Hersteller optimiert.

Typschlüssel	Bezeichnung
XKE 801	Werksbescheinigung / Prüfschein für Prüfung auf Seillast und – durchmesser
XKM 078.01	Montageeinheit für KSW-3R38 zur Fixierung des KSW-3R38 in der Seilachse
XKM 078.02	Montageeinheit für KSW-3R16 zur Fixierung des KSW-3R16 in der Seilachse
	Inkrementaler Impulsgeber zur Seillängenmessung für den KSW-3R38