

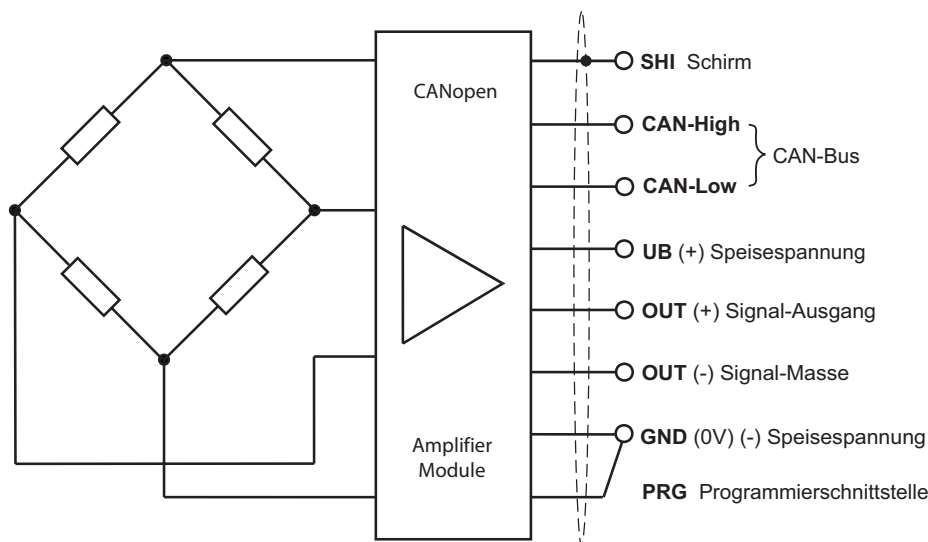
Kraftaufnehmer mit integrierter CANopen® - Schnittstelle

Anwendungen

Viele unserer Kraftaufnehmer können wir mit integrierter CANopen-Schnittstelle liefern.



Prinzipschaltung



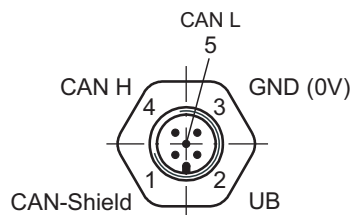
(0V und PRG sind kundenseitig zu verbinden)

Anschlussbelegung

	DIN	4-Leiter	8 Leiter
UB	braun	braun	weiß
GND (0V)	gelb	gelb	braun
CAN-High	grün	grün	grün
CAN-Low	weiß	weiß	gelb
PRG/ Test	grau	-	rosa
CAN-SHI	schwarz	schwarz	grau
OUT-	-	-	blau
OUT+	-	-	rot

Flanschstecker M12x1 am Sensorgehäuse

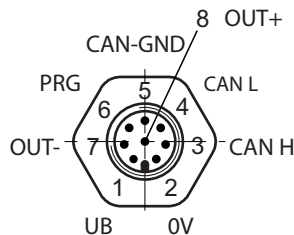
XKC 044.03



Kraftsensor mit CANopen
5 polig

(auf Steckerseite gesehen)

XKC 044.04



Kraftsensor mit CANopen und
Normsignalausgang (0/+4 ... +20mA oder 0 ... +10V)
8 polig

Technische Daten

Profil		
Geräteprofil		CiA 404: Sensoren und Regler
Ausgang digital CAN		
Übertragungsrate - einstellbar	kBit/s	125/ 250/ 500
Anzahl PDO - konfigurierbar		4
Moduladresse - einstellbar		1 ... 127
Wandelrate	Hz	8000
Filter (Mittelwertbildung)	Werte	1 ... 250
Auflösung	bit	16
Genauigkeit digital CAN		bzgl. DMS-Sensor: 2mV/V Eingangssignal = 100% v. E.
Reproduzierbarkeit	% v. E.	0,2
Temp.-Koeffizient Verstärkung	% v. E. / 10K	0,1
Temp.-Koeffizient Nullpunkt	% v. E. / 10K	0,1
Ausgang Normsignal analog		
Normsignalausgang		0/+4 ... +20mA oder 0 ... +10V
Last an Spannungsausgang	kΩ	≥ 10
Last an Stromausgang	Ω	≤ 350
Datarate DAC	1/s	10000
max. Slew_rate	V/ ms	7
Genauigkeit Normsignal analog		bzgl. DMS - Sensor: 2 mV/V Eingangssignal = 100 % v. E.
Linearität	% v. E.	0,2
Temperatur - Koeffizient Verstärkung	% v. E./ 10K	0,15
Temperatur - Koeffizient Nullpunkt	% v. E./ 10K	0,15
Rauschen Stromausgang, typisch	μA _{RMS}	12
Rauschen Spannungsausgang, typisch	mV _{RMS}	5,5
Spannungsversorgung		
Betriebsspannung	VDC	24 (5 ... 36)
Leistungsaufnahme	mW	<300
Umgebungsbedingungen		
Arbeitstemperaturbereich	°C	-40 ... +85
Lagertemperaturbereich	°C	-40 ... +85
Störfestigkeit		DIN EN 61000-6-2
Störaussendung		DIN EN 55011-B

Typenschlüssel

Typschlüssel	Beschreibung
KAM-DI/10kN/0,1/CANopen	Beispiel Typ KAM für Kraftaufnehmer mit integriertem CANopen
	CANopen-Ausgang
	Genauigkeitsklasse
	Nennkraft
	DI = mit integrierter Elektronik mit Digitalausgang
	Modellbezeichnung vom Kraftaufnehmer