

## KAP-S, KAP-E Kraftaufnehmer

### Anwendungen

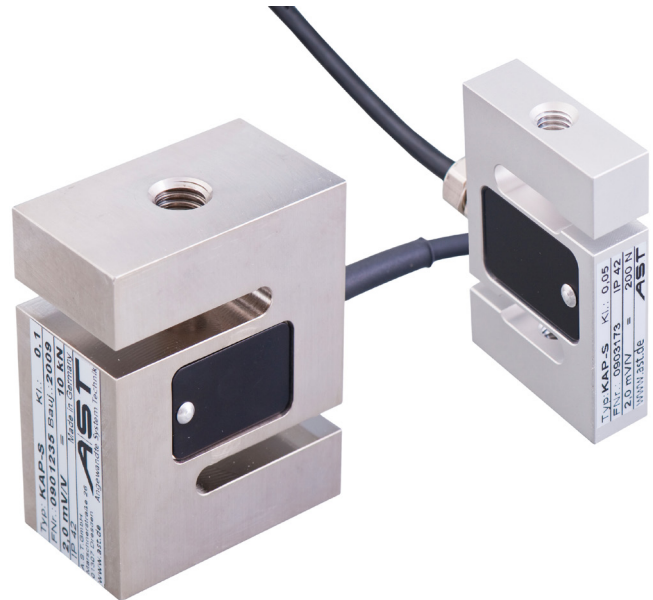
- Messung von Druck- und Zugkräften
- Materialprüfmaschinen

### Besondere Merkmale

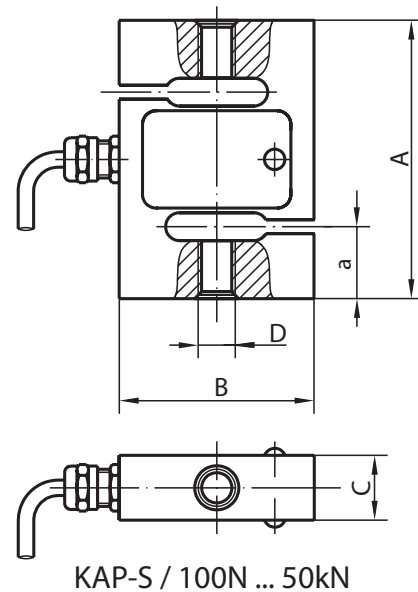
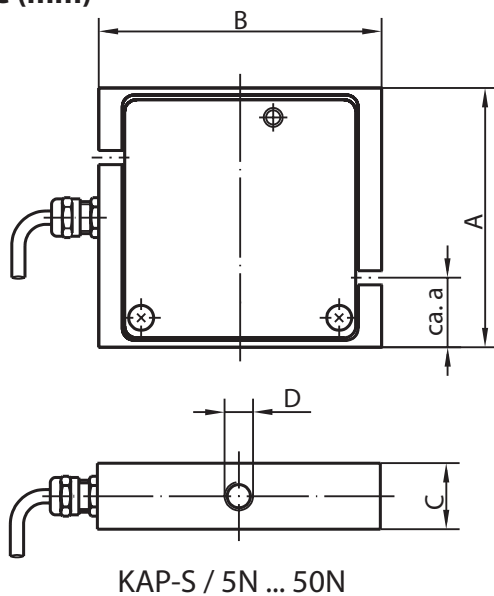
- Präzisionskraftaufnehmer
- 5N bis 50kN (KAP-S)
- Mit integriertem Überlastschutz bis 50N
- Variante mit integriertem Verstärker (KAP-E bis 2kN)
- Schutzart IP 42

### Optionen

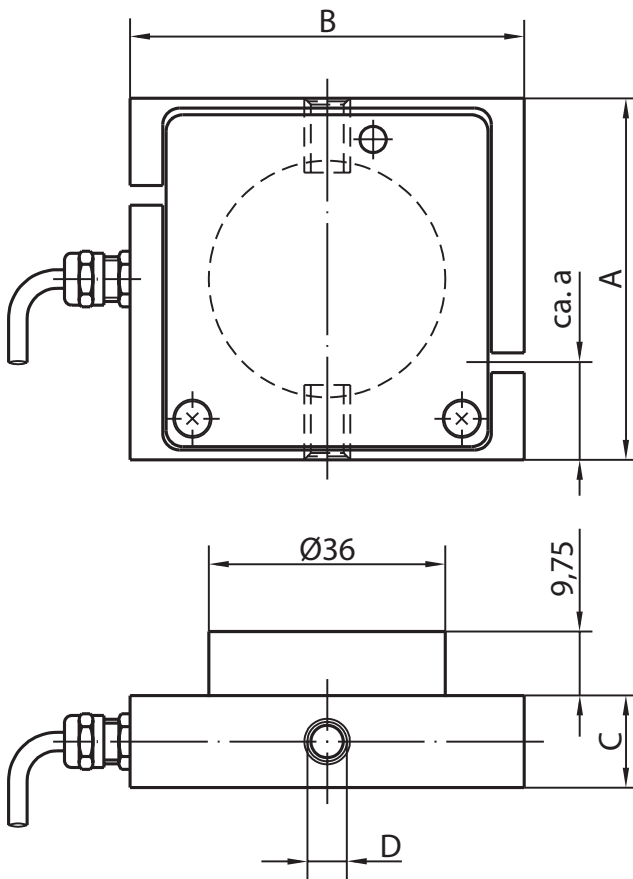
- CANopen-Schnittstelle bis 2kN



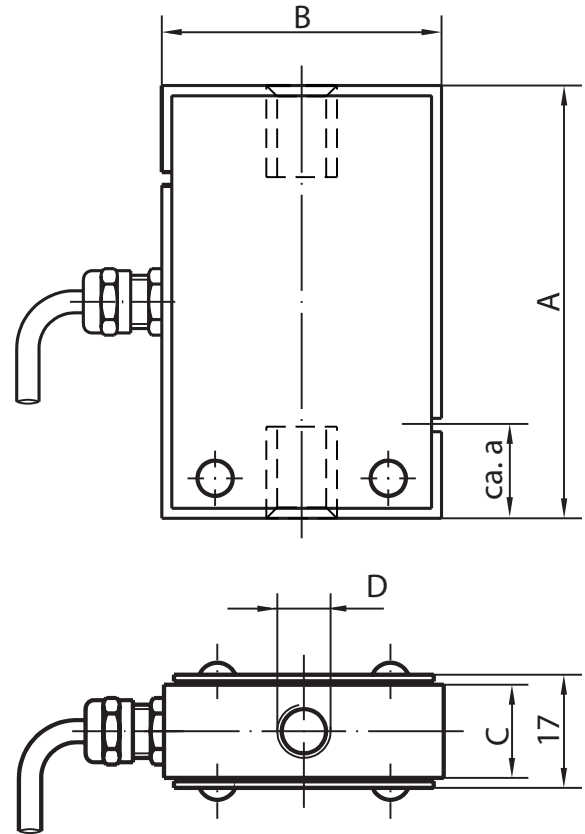
### Maße (mm)



Nennlast	A	B	C	D	ca. a	Masse	Nennmessweg ± 0,05mm	Material
KAP-S/5N	55	98	14	M6	14,6	200g	0,8	Aluminium
KAP-S/10N/ 20N/ 50N	55	60	14	M6	14,4/14/13,2	100g	0,4/0,3/0,25	Aluminium
KAP-S/100N/ 200N	60	42	14	M8	15,7/15,2	250g	0,08/0,06	Aluminium
KAP-S/500N	60	42	14	M8	16,2	250g	0,05	Edelstahl
KAP-S/1kN/ 2kN/ 3kN	60	42	14	M8	15,6/14,6/13,6	250g	0,08/0,12/0,22	Edelstahl
KAP-S/5kN	70	60	26	M12	19,1	750g	0,15	Edelstahl
KAP-S/10kN	70	60	35	M12	18,1	1kg	0,20	Edelstahl
KAP-S/20kN	78	68	38	M20x1,5	21,5	1,3kg	0,25	Edelstahl
KAP-S/50kN	78	68	38	M24x2	22,5	1,3kg	0,55	Edelstahl



KAP-E / 10N ... 50N



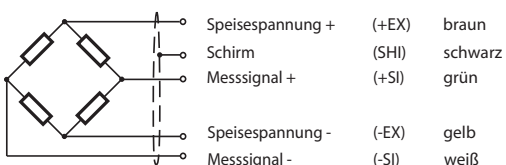
KAP-E / 100N ... 2kN

Nennlast	A	B	C	D	a	Masse	Nennmessweg ± 0,05mm	Material
KAP-E/10N/ 20N/ 50N	55	60	14	M6	14,4/14/13,2	100g	0,4/0,3/0,25	Aluminium
KAP-E/100N/ 200N/ 500N	65	38	14	M8	14	250g	0,08/0,06/0,05	Edelstahl
KAP-E/1kN/ 2kN	65	42	14	M8	14	250g	0,08/0,12	Edelstahl

## Anschlüsse

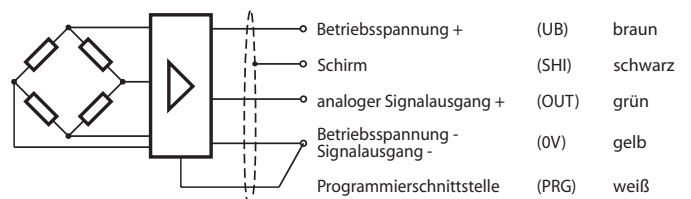
Kabellänge 3m

### KAP-S



Drucklast ist positive Signalverstärkung.

### KAP-E



mit integriertem Verstärker  
(0V und PRG sind kundenseitig zu verbinden)

## Technische Daten

Genauigkeitsklasse	% F <sub>nom</sub>	0,2	0,1	0,05 <sup>1)</sup>	0,2 <sup>2)</sup> KAP-E
Nennkraft (F <sub>nom</sub> )	N	5/ 10/ 20	5/ 10/ 20/ 50	50/ 100/ 200	10/ 20/ 50/ 100/ 200/ 500
Nennkraft (F <sub>nom</sub> )	kN		0,1/ 0,2/ 0,5/ 1	0,5/ 1/ 2/ 3/ 5	1/ 2
Nennkraft (F <sub>nom</sub> )	kN		2/ 3/ 5/ 10/ 20/ 50	10/ 20/ 50	
Maximale Gebrauchskraft (F <sub>G</sub> ) bis 50N	% F <sub>nom</sub>		120 (Überlastschutz)		120 (Überlastschutz)
Maximale Gebrauchskraft (F <sub>G</sub> ) ab 100N	% F <sub>nom</sub>		150		150
Bruchkraft (F <sub>B</sub> ) bis 50N (Überlastschutz)	% F <sub>nom</sub>		> 500		> 500
Bruchkraft (F <sub>B</sub> ) ab 100N	% F <sub>nom</sub>		> 300		> 300
Grenzquerkraft (F <sub>Q</sub> )	% F <sub>nom</sub>		10		10
Nennkennwert (C <sub>nom</sub> )	mV/V	2,000 ± 0,002; für 10/ 20/ 50N: 2,000 ± 0,005			
Relative Abweichung des Nullsignals	%	≤1; für 10/ 20/ 50N: ≤10			
Referenzspeisespannung (U <sub>ref</sub> )	VDC	5			
Gebrauchsbereich der Speisespannung	VDC	5 ...10			
Eingangswiderstand (R <sub>e</sub> )	Ω	380 ± 30			
Ausgangswiderstand (R <sub>a</sub> )	Ω	353 ± 3			
Isolationswiderstand (R <sub>is</sub> )	Ω	> 5 x 10 <sup>9</sup>			
Relative Linearitätsabweichung (d <sub>lin</sub> )	%	≤ 0,2	≤ 0,1	≤ 0,05	0,1 <sup>3)</sup>
Relative Umkehrspanne (v)	%	≤ 0,2	≤ 0,1	≤ 0,05	
Temperatureinfluss auf das Nullsignal (TK <sub>0</sub> )	%/10K	≤ 0,2	≤ 0,1	≤ 0,05	0,2
Temperatureinfluss auf den Kennwert (TK <sub>C</sub> )	%/10K	≤ 0,2	≤ 0,1	≤ 0,05	
TK des Ausgangssignals unter Belastung	%/10K				0,1 <sup>3)</sup>
Relatives Kriechen über 30 Minuten (d <sub>cr, F+E</sub> )	%	≤ 0,2	≤ 0,1	≤ 0,05	0,2
Toleranz des Ausgangssignals	%				0,1 <sup>3)</sup>
Toleranz des Nullsignals	%				≤ 1
Referenztemperatur (T <sub>ref</sub> )	°C		+23		+23
Nenntemperaturbereich (B <sub>T, nom</sub> )	°C		-20 ... +60		-20 ... +60
Gebrauchstemperaturbereich (B <sub>T, G</sub> )	°C		-30 ... +70		-30 ... +70
Lagerungstemperaturbereich (B <sub>T, S</sub> )	°C		-30 ... +70		-40 ... +70
Schutzart (EN 60529)			IP 42		IP 42
Speisespannung	VDC				19 ... 28
Stromaufnahme	mA				35 (bei 24V)
Ausgangssignal für Druckkraft (0...F <sub>N</sub> )					20 (bei 12V)
Wahlweise:					
- Spannungsausgang (max. 5mA belastbar)	V				0 ... 10
- Stromausgang	mA				4 ... 20
					(max. Bürde 300 Ω)
					(max. Bürde 100 Ω)
Ausgangssignal für Zug- o. Druckkraft (-F <sub>N</sub> ... +F <sub>N</sub> )					
- Spannungsausgang	V				-10 ... +10
					-5 ... +5

Alle Daten nach VDI/VDE/DKD 2638

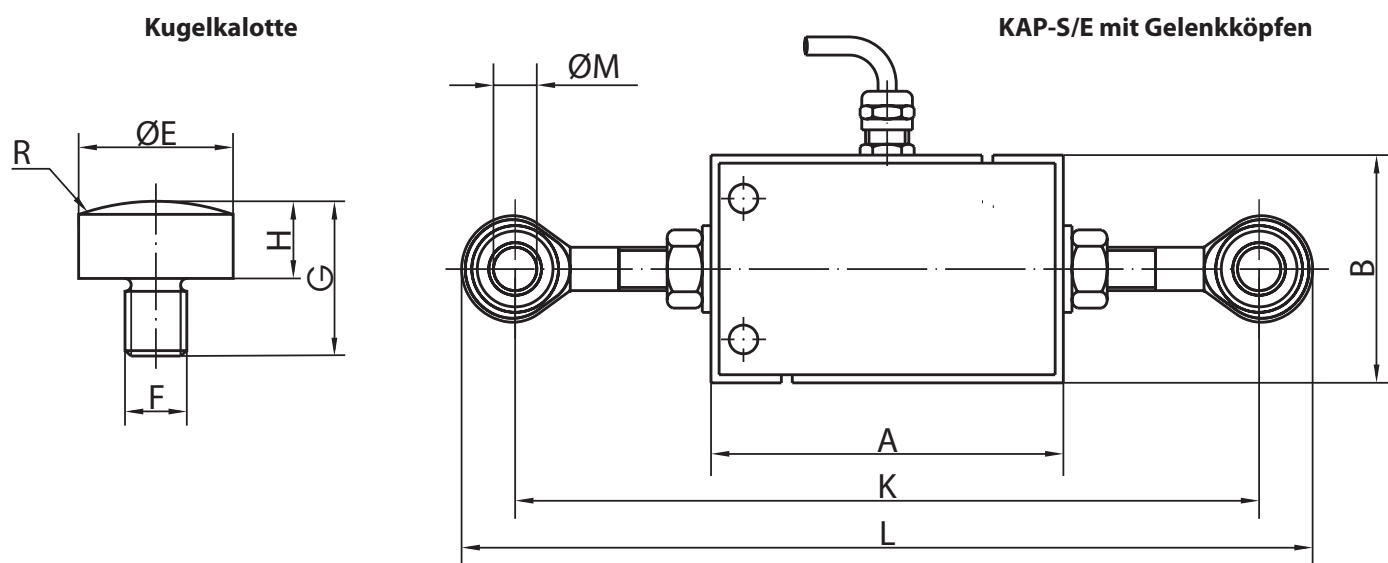
1) bei 0,004 F<sub>nom</sub> beträgt der typische Linearitätsfehler <1%

2) Genauigkeitsklasse 0,1 auf Anfrage

3) 0,2 bei 4 ... 20mA

## Montage- und Einbauhilfsmittel

## Maße (mm)



Nennlast	A	B	E	F	G	H	R	K	L	M
KAP-S/5N	55	98	12	M6	14	8	R16	ca. 108	ca. 128	6 <sup>H7</sup>
KAP-S/KAP-E 10N ... 50N	55	60	12	M6	14	8	R16	ca. 108	ca. 128	6 <sup>H7</sup>
KAP-S/100N ... 3kN	60	42	12	M8	14	8	R16	ca. 128	ca. 152	8 <sup>H7</sup>
KAP-E/100N ... 500N	65	38	12	M8	14	8	R16	ca. 133	ca. 157	8 <sup>H7</sup>
KAP-E/1kN ... 2kN	65	42	12	M8	14	8	R16	ca. 133	ca. 157	8 <sup>H7</sup>
KAP-S/5kN ... 10kN	70	60	30	M12	29	15	R50	ca. 146	ca. 178	12 <sup>H7</sup>
KAP-S/20kN	78	68	30	M20x1,5	40	22	R50	ca. 198	ca. 248	20 <sup>H7</sup>
KAP-S/50kN	78	68	30	M24x2	42	22	R50	ca. 228	ca. 288	25 <sup>H7</sup>

## Bestellbeispiel

Typschlüssel	Bezeichnung
KAP-E/1kN/0,2/24V/0...10V	Kraftaufnehmer 1kN mit 0,2% Genauigkeitsklasse und integriertem Verstärker
	Ausgangssignal
	Versorgungsspannung
	Genauigkeitsklasse
	Nennkraft
	E = Integrierter Verstärker
	Modellbezeichnung

## Zubehör / Optionen

	Typschlüssel	Bezeichnung
Krafteinleitungs-kalotten	XKM 029	K6-16 für KAP-S 5N bis 50N / KAP-E 10N bis 50N
	XKM 040	K8-16 für KAP-S / KAP-E 100N bis 3kN
	XKM 019	K12-50 für KAP-S 5kN und 10kN
	XKM 043	K20-50 für KAP-S 20kN
	XKM 044	K24-50 für KAP-S 50kN
Gelenkköpfe	GKA 6	(Außengewinde) mit Kontermutter für KAP-S 5N bis 50N / KAP-E 10N bis 50N
	GKA 8	(Außengewinde) mit Kontermutter für KAP-S/ KAP-E 100N bis 3kN
	GKA 12	(Außengewinde) mit Kontermutter für KAP-S 5kN bis 10kN
	GKA 20	(Außengewinde) mit Kontermutter für KAP-S 20kN
	GKA 25	(Außengewinde) mit Kontermutter für KAP-S 50kN
Stecker und Kabel	XKC 041	6-poliger Kupplungsstecker anstelle freier Leiterenden
	XKC 071	6-poliger Kupplungsstecker (TEDS) anstelle freier Kabelenden