

# KAK-S Zugkraftaufnehmer

## Anwendungen

- Sensor für direkte Lastmessung in Seilen und Abspannungen
- Montagetechnik
- Abspannungen



Foto: KAK-S/6t

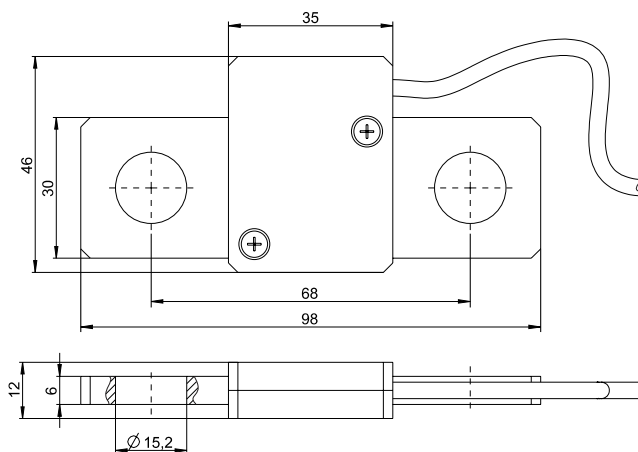
## Besondere Merkmale

- 2t bis 50t
- Aus rostfreiem Stahl
- IP 65

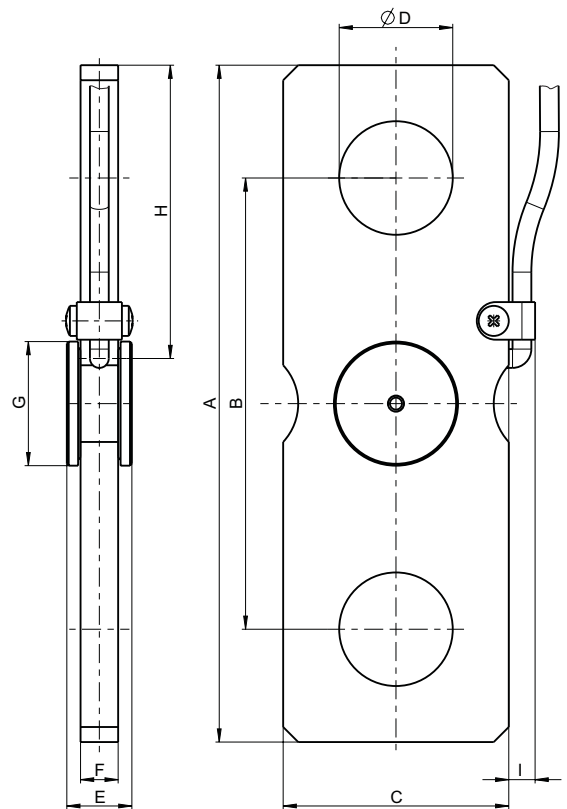
## Optionen

- Integrierter Verstärker (ab 10t)
- Externer Verstärker
- CANopen-Schnittstelle (ab 10t)
- Redundantes System
- ATEX-Zulassung

## Maße (mm)



Zeichnung KAK-S/2t



Zeichnung KAK-S/6t

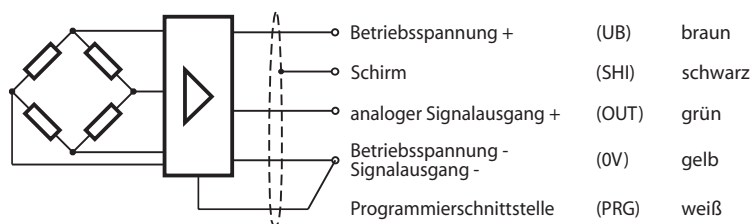
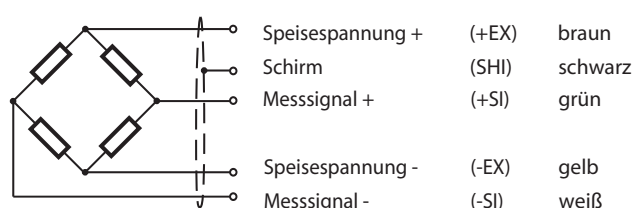
Nennlast in t	A	B	C	D	E	F	G	H	I	Masse
2t										ca. 0,3kg
3t	125	85	40	20,1	16,5	8	26	53	7	ca. 0,5kg
6t	180	120	60	30,2	18,5	10	33	78	7	ca. 2,3kg
10t <sup>1)</sup>	290	200	80	40,3	22	20	47	123,5	-	ca. 3,3kg
15t <sup>2)</sup>	350	240	100	50,3	23	23	47	152	-	ca. 5,0kg
20t <sup>2)</sup>	400	250	120	60,3	41	25	70	176	-	ca. 8,0kg
50t <sup>2)</sup>	450	290	150	70,3	44	28	70	201	-	ca. 9,5kg

1) Deckel versenkt und Kabelverschraubung

2) Kabelverschraubung

## Anschlüsse

Kabellänge 3m



Zuglast ist positive Signaländerung.

(0V und PRG sind kundenseitig zu verbinden) mit integriertem Verstärker

## Technische Daten

Genauigkeitsklasse	% F <sub>nom</sub>	1	1 mit integriertem Verstärker
Nennkraft (F <sub>nom</sub> )	t	2/3/6/10/15/20/50	2/3/6/10/15/20/50
Maximale Gebrauchskraft (F <sub>G</sub> )	% F <sub>nom</sub>	150	150
Bruchkraft (F <sub>B</sub> )	% F <sub>nom</sub>	>300	>300
Nennkennwert (C <sub>nom</sub> )	mV/V	1,5 ± 0,2	
Relative Abweichung des Nullsignals	%	≤ 1	
Referenzspeisespannung (U <sub>ref</sub> )	VDC	10	
Gebrauchsbereich der Speisespannung	VDC	0,5 ... 12	
Eingangswiderstand (R <sub>e</sub> )	Ω	380 ± 30	
Ausgangswiderstand (R <sub>a</sub> )	Ω	352 ± 1,5	
Isolationswiderstand (R <sub>is</sub> )	Ω	> 5 × 10 <sup>9</sup>	
Relative Linearitätsabweichung (d <sub>lin</sub> )	%	≤ 0,5	≤ 0,5
Relative Umkehrspanne (v)	%	≤ 0,5	≤ 0,5
Temperatureinfluss auf das Nullsignal (TK <sub>0</sub> )	% / 10K	≤ 0,5	≤ 0,5
Temperatureinfluss auf den Kennwert (TK <sub>C</sub> )	% / 10K	≤ 0,2	≤ 0,2
Relatives Kriechen über 30 Minuten (d <sub>cr, F+E</sub> )	%	≤ 0,5	≤ 0,5
Versorgungsspannung	VDC		19 ... 28
Stromverbrauch	mA		35 (bei 24V)
Ausgangssignal wahlweise:			
- Spannungsausgang (maximale Last: 5mA)	V		0 ... 10
- Stromausgang	mA		0/4 ... 20
maximaler Widerstand (Bürde)	Ω		300
Referenztemperatur (T <sub>ref</sub> )	°C	+23	+23
Nenntemperaturbereich (B <sub>T, nom</sub> )	°C	-25 ... +60	-25 ... +60
Gebrauchstemperaturbereich (B <sub>T, G</sub> )	°C	-30 ... +70	-30 ... +70
Lagerungstemperaturbereich (B <sub>T, s</sub> )	°C	-40 ... +70	-40 ... +70
Schutzart (EN 60529)		IP 65	IP 65

Alle Daten nach VDI/VDE/DKD 2638

## Bestellbeispiel

Typschlüssel	Bezeichnung
KAK-S-E/10t/1/4...20mV/V	Zugkraftaufnehmer 10t mit 1% Genauigkeit und integriertem Verstärker
	Ausgangssignal
	Genauigkeitsklasse
	Nennlast
	E = Integrierter Verstärker
	Modellbezeichnung

## Zubehör / Optionen

	Typschlüssel	Bezeichnung	
Stecker und Kabel	XKC 041	6-poliger Stecker anstelle freier Kabelenden	zum Anschluss an Anzeigergerät AE 703 (IP 68) anstelle freier Kabelenden
	XKC 044.01	5-poliger Flanschstecker am Aufnehmer	
	XKC 046.03	Anschlusskabel 5m für XKC 044.01	zum Anschluss an TEDS Anzeigesysteme
	XKC 071	6-poliger Kupplungsstecker (TEDS)	
ATEX-Zulassung	KAK-S-EX	für 10t ... 50t. Bitte ATEX-Datenblatt beachten!	
CANopen-Schnittstelle	KAK-S-DI	für 2t bis 50t. Bitte Datenblatt „Kraftaufnehmer mit integrierter CANopen-Schnittstelle“ beachten!	