

KAN/2 MN Kraftaufnehmer

Anwendungen

- Kalibrierungen
- Waagen

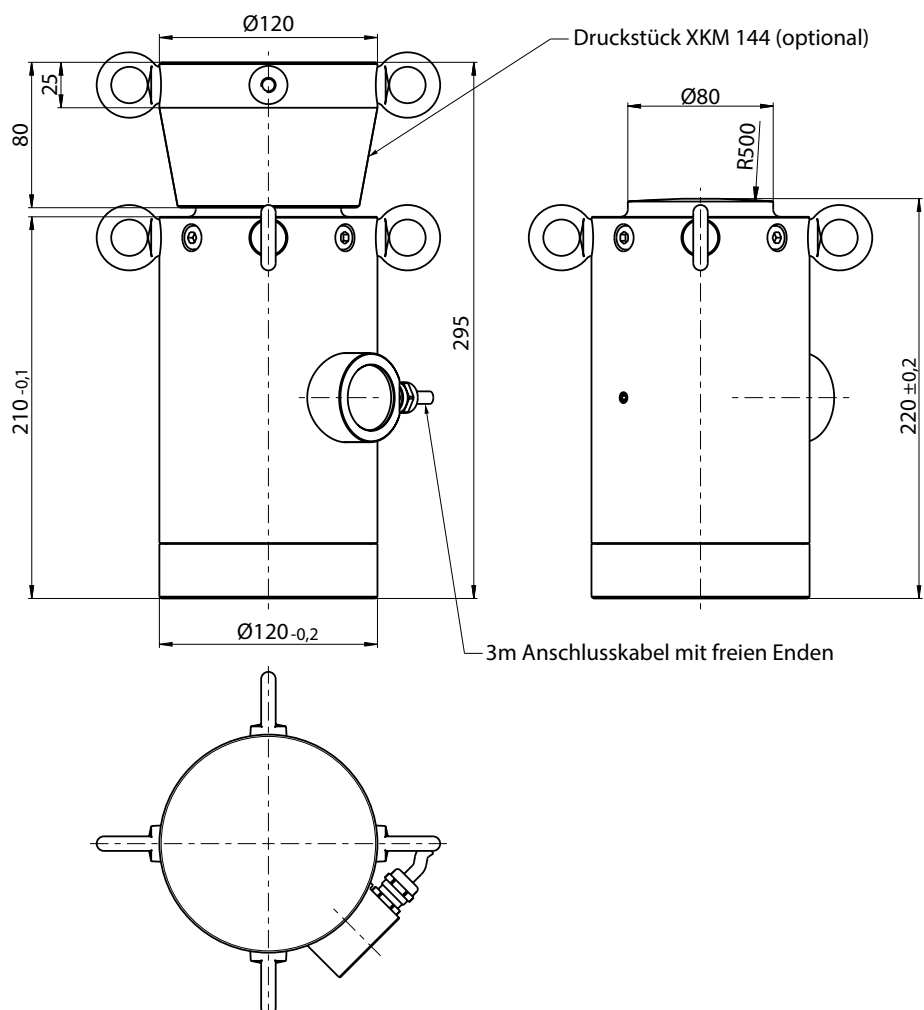
Besondere Merkmale

- 2 MN
- für Druckkräfte
- ISO 376 - Klasse 1
- incl. Holztransportkiste

Optionen

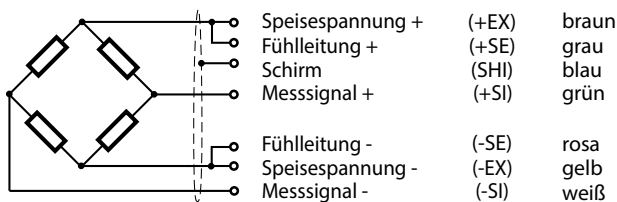
- Druckstück XKM 144

Maße (mm)



Anschlüsse

Kabellänge 3m



Technische Daten

Genauigkeitsklasse	% F _{nom}	0,1
Nennkraft (F _{nom})	MN	2
Maximale Gebrauchskraft (F _G)	% F _{nom}	150
Bruchkraft (F _B)	% F _{nom}	> 200
Grenzquerkraft (F _Q)	% F _{nom}	100
Nennkennwert (C _{nom})	mV/V	2,000 ± 0,002
Relative Abweichung des Nullsignals	%	≤ 1
Referenzspeisespannung (U _{ref})	VDC	10
Eingangswiderstand (R _e)	Ω	380 ± 30
Ausgangswiderstand (R _a)	Ω	352 ± 1,5
Isolationswiderstand (R _{is})	Ω	> 5 x 10 ⁹
Relative Linearitätsabweichung (d _{lin})	%	≤ 0,10
Relative Umkehrspanne (v)	%	≤ 0,10
Temperatureinfluss auf das Nullsignal (TK ₀)	%/10K	≤ 0,10
Temperatureinfluss auf den Kennwert (TK _C)	%/10K	≤ 0,10
Relatives Kriechen über 30 Minuten (d _{cr, F+E})	%	≤ 0,10
Referenztemperatur (T _{ref})	°C	+23
Nenntemperaturbereich (B _{T, nom})	°C	-20 ... +60
Gebrauchstemperaturbereich (B _{T, G})	°C	-30 ... +70
Lagerungstemperaturbereich (B _{T, S})	°C	-40 ... +70
Schutzart (EN 60529)		IP 54
Gewicht	kg	ca. 18

Alle Daten nach VDI/VDE/DKD 2638

Bestellbeispiel

Typschlüssel	Bezeichnung
KAN/2MN/0,1	Kraftaufnehmer 2 MN mit 0,1% Genauigkeitsklasse incl. Holztransportkiste (535 x 275 x 375mm (BxTxH))
	Genauigkeitsklasse
	Nennkraft
	Modellbezeichnung

Zubehör/ Optionen

	Typschlüssel	Bezeichnung
Druckstück	XKM 144	für KAN/2 MN inkl. 2x Ringschrauben (6,5 kg)
Anzeigegerät	AE 703	Mobile Anzeige