

XKC 285 Busanschlussknoten

Anwendungen

- Verbindung von digitalen Wägezellen
- RS485 für digitale Wägezellen

Besondere Merkmale

- Einfache Installation
- abschaltbare Abschlusswiderstände
- abgesicherter Spannungsausgang
- LED-Spannungsanzeige

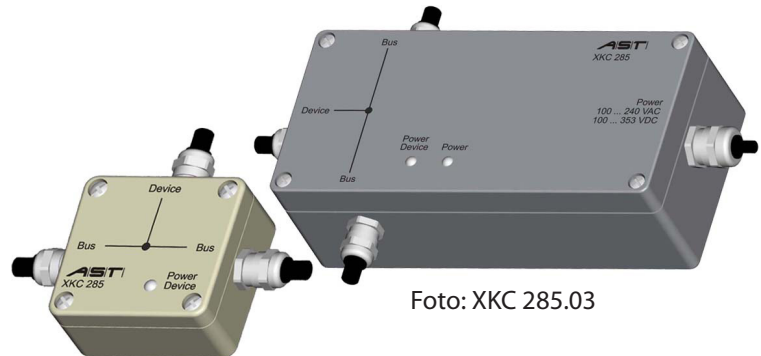
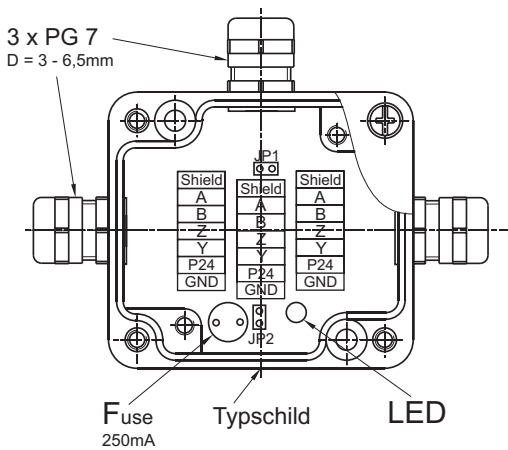


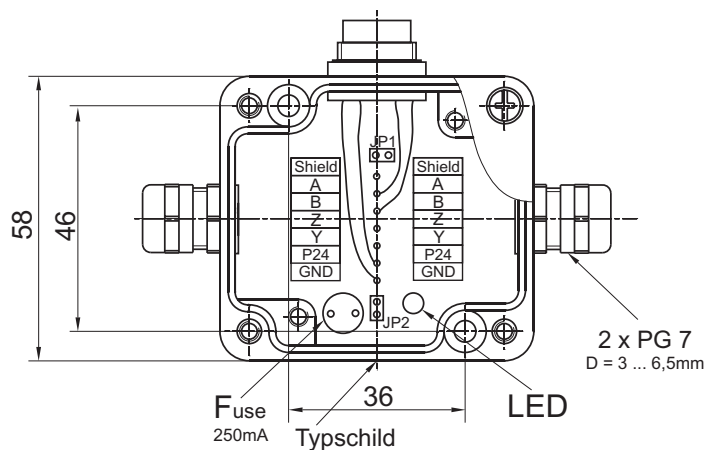
Foto: XKC 285.01

Foto: XKC 285.03

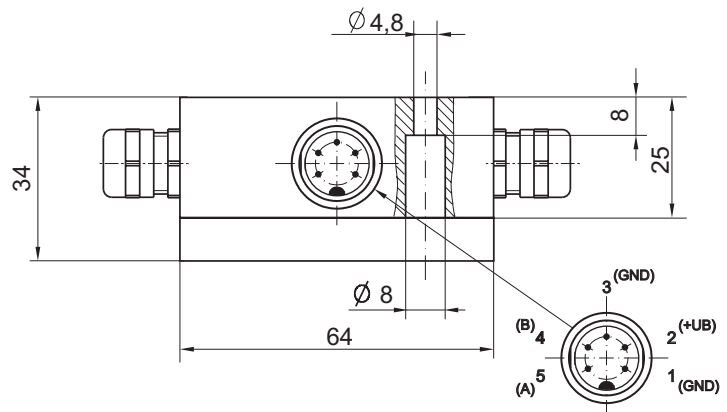
Maße / Anschlüsse

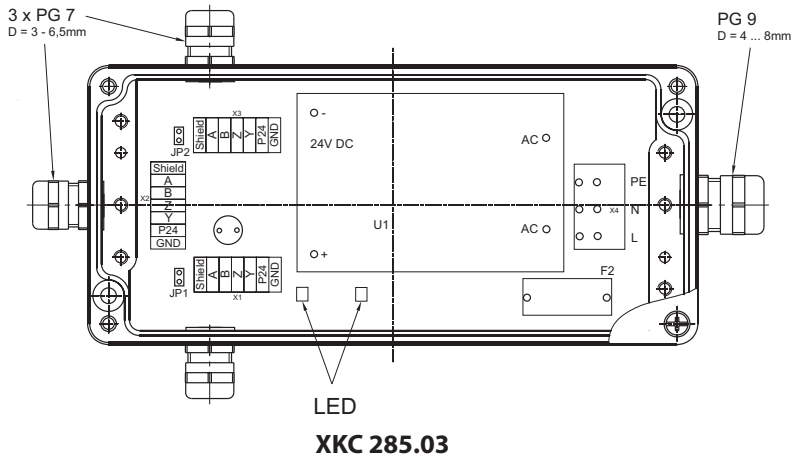


XKC 285.01

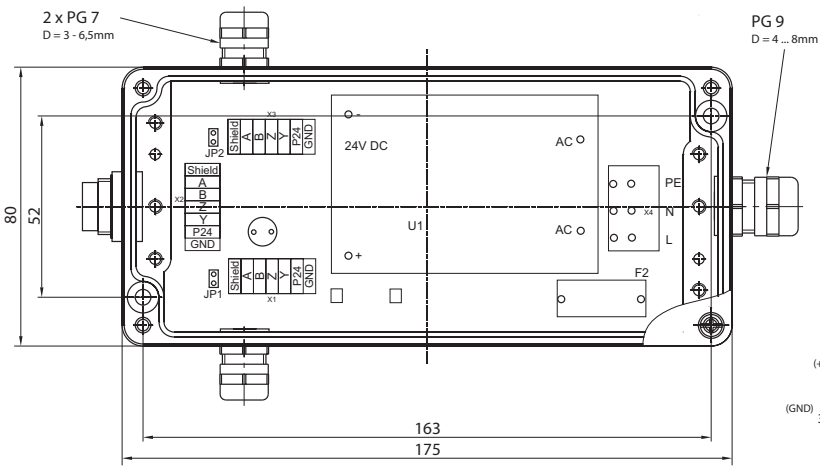


XKC 285.02

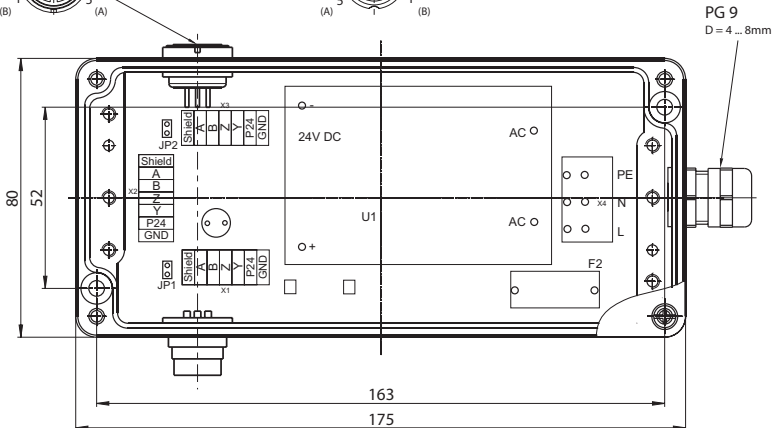
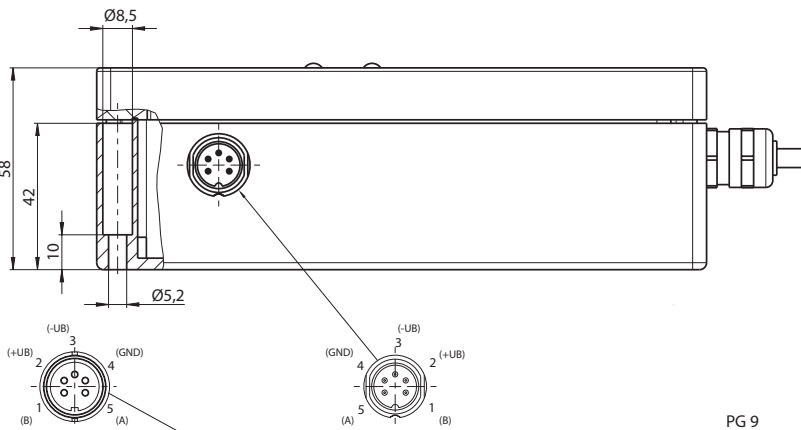




KKC 285.03

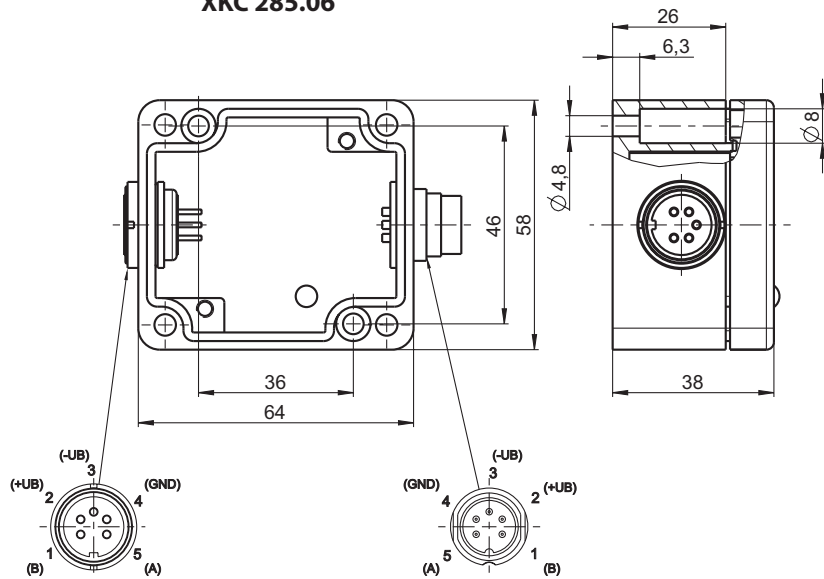


KKC 285.04

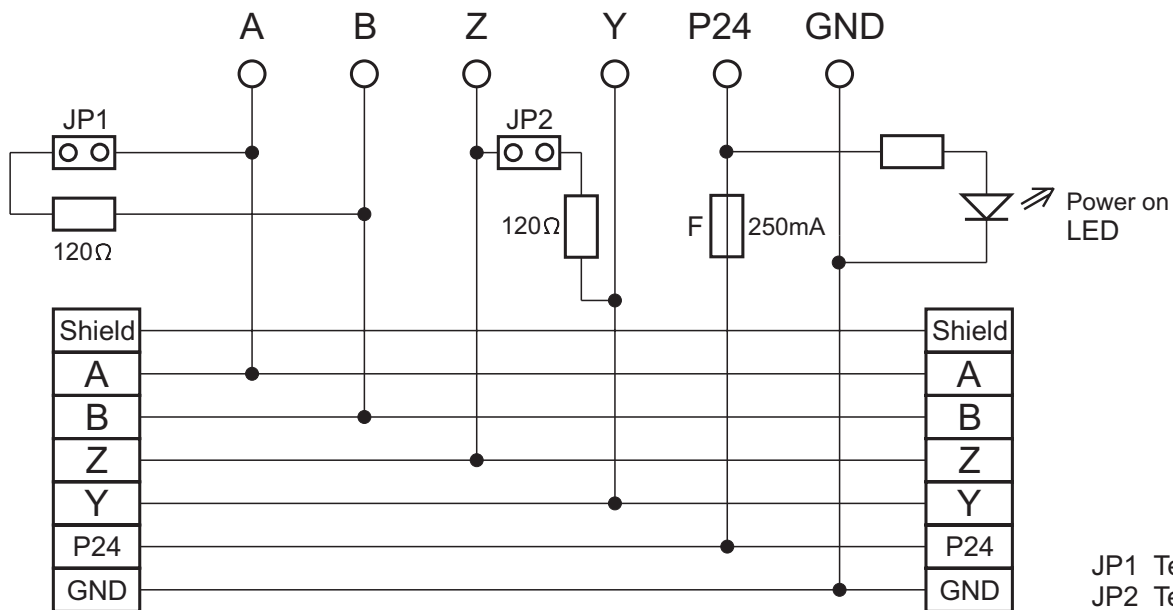


KKC 285.05

XKC 285.06



Prinzipschaltbild / Anschlussbelegung

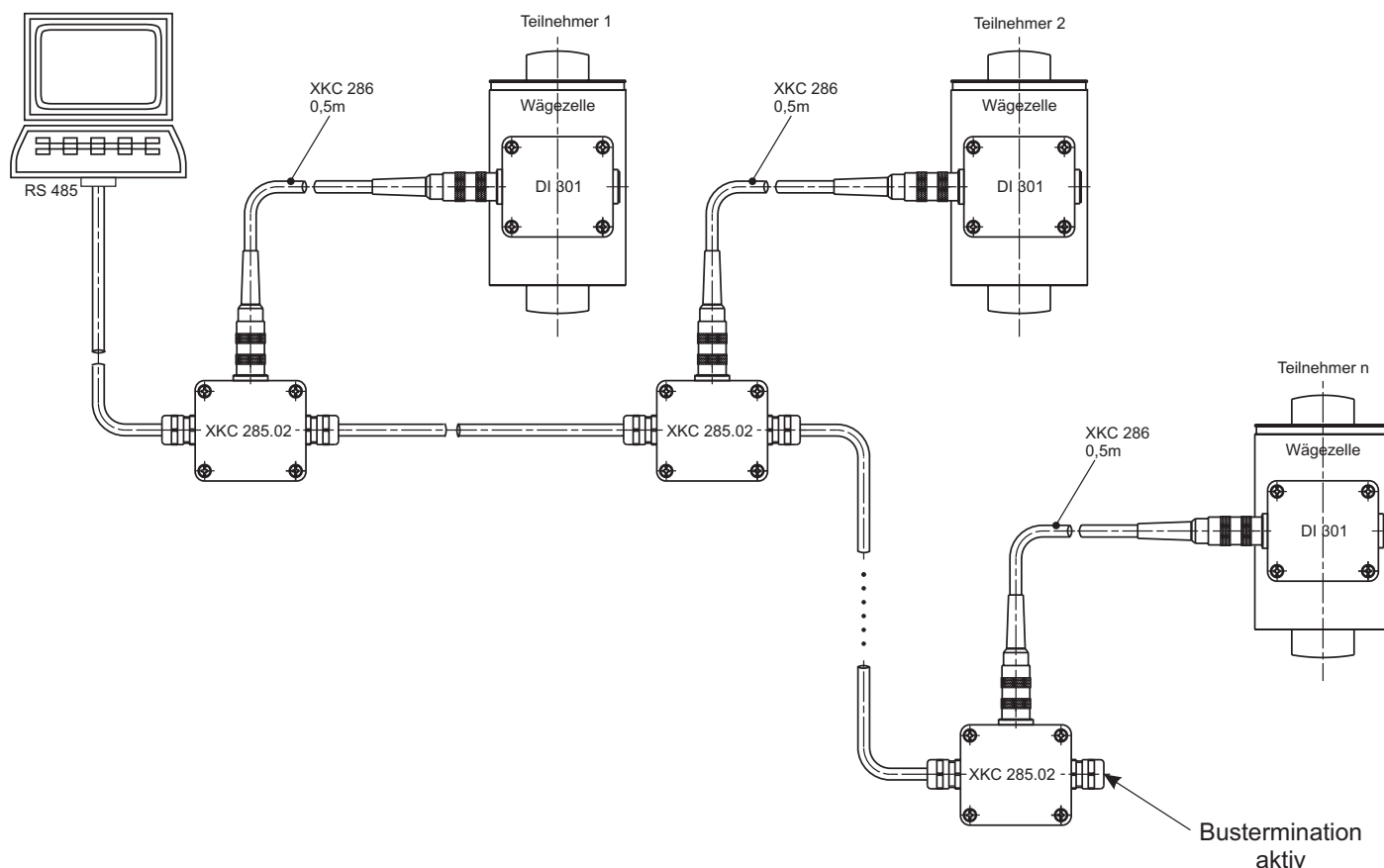


JP1 Termination Line A-B
JP2 Termination Line Z-Y

Technische Daten

Parameter	Kondition	Werte
Nenneingangsspannung U_{in}	EN 60 950/ UL 1950	100 ... 240V AC 100 ... 353V DC
Eingangsspannungsbereich U_{in}		85 ... 264V AC 100 ... 373V DC (UL ... 353V DC)
Eingangsfrequenz f_{in}		50 ... 400Hz
Funkentstörgrad		EN 55 011/B, EN 55 022/B
Schaltfrequenz f_{sw}		90 kHz typ.
Ausgangsspannung		24V DC
Ausgangsstrom		siehe Typenschlüssel

Einbaubeispiel



Typschlüssel

Typschlüssel	Bezeichnung
XKC 285.01	Busanschlussknoten Abgang Teilnehmer Kabelverschraubung PG7
XKC 285.02	Busanschlussknoten Abgang Buchse 5-polig
XKC 285.03	Busanschlussknoten Abgang Teilnehmer Kabelverschraubung PG7 incl. Netzteil 230VAC / 24V 0,6A für 6 Teilnehmer
XKC 285.04	Busanschlussknoten Abgang Buchse 5-polig incl. Netzteil 230VAC / 24V 0,6A für 6 Teilnehmer
XKC 285.05	Busanschlussknoten Stecker und Buchse 5-polig incl. Netzteil 230VAC/24V/1,0A für 10 Teilnehmer
XKC 285.06	Busanschlussknoten Stecker und Buchse 5-polig

Zubehör / Optionen

	Typschlüssel	Beschreibung
Kabel	XKC 286	Sticheitung Busanschlussknoten XKC 285.02 – DI301, 0,5m, 5-polig, geschirmt
Software		ast-RS485_V1.dll