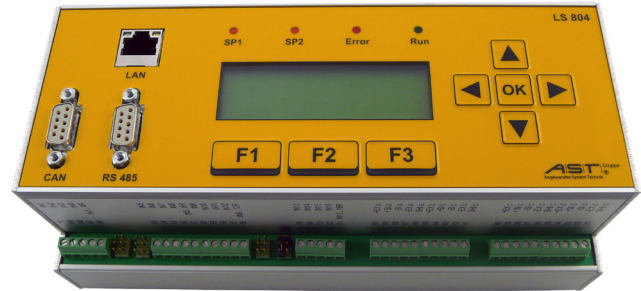


LS 804.01 / LS 804.02 Schaltverstärker

Anwendungen

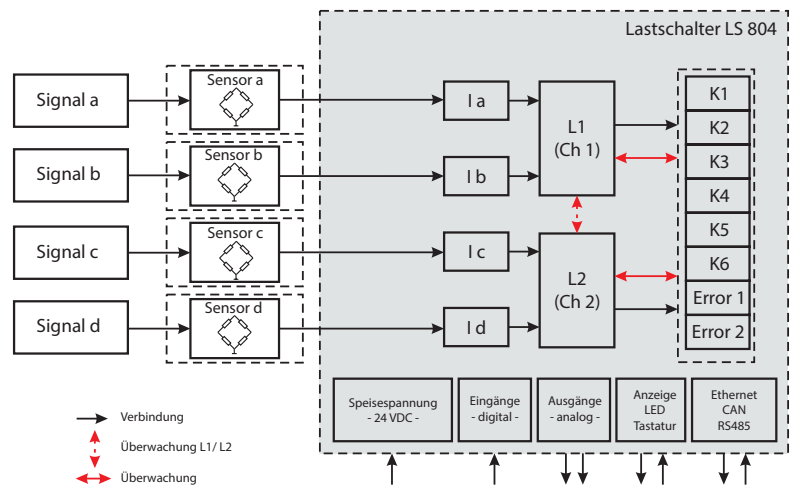
Der 4-kanaliger Schaltverstärker LS 804 dient in Maschinen und Anlagen zur Messung und Überwachung des Ausgangssignals von DMS- bzw. 4/20mA-Sensoren und der Signalisierung des Über- bzw. Unterschreitens einstellbarer Signalgrenzen



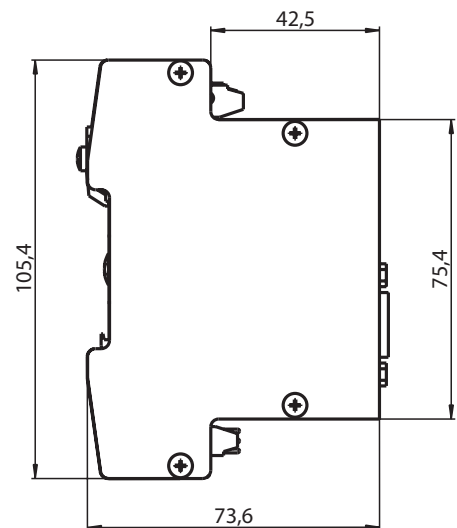
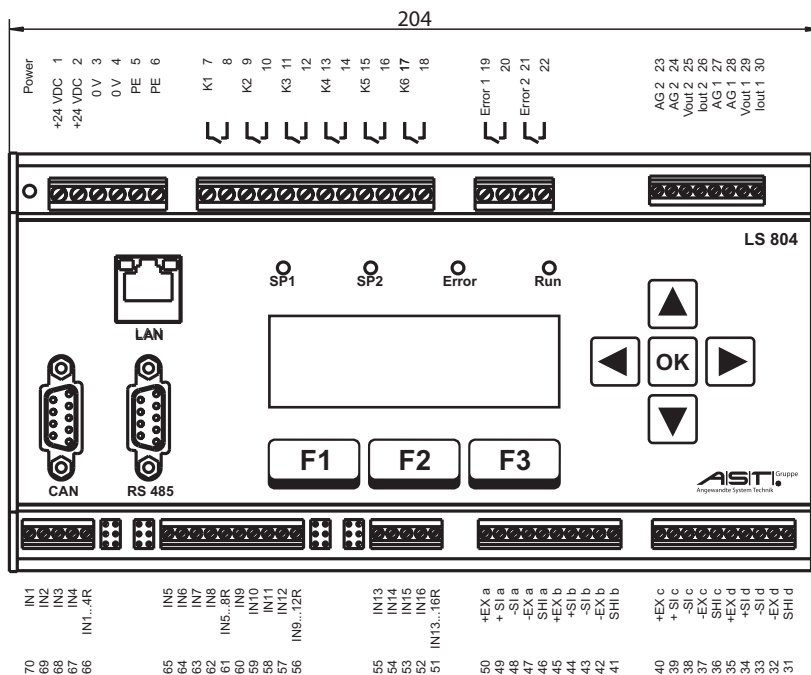
Besondere Merkmale

- Sicherheit: EN ISO 13849-1: geeignet für Performance Level PLc
- Sensoreingänge: 4x DMS-Sensoren oder 4x 4 ... 20mA-Sensoren (auch 2-Leiter)
- Nutzungsdauer nach FEM 9.755
- 16 Schalteingänge
- 2 Analogausgänge
- 8 Schaltausgänge
- 3 Schnittstellen

Prinzipschaltbild



Maße / Anschlüsse



Technische Daten

Sensoreingänge		LS 804.01 für DMS-Sensoren	LS 804.02 für 4 ... 20mA-Sensoren
Eingangssignalbereich (+Si/-Si)		-5,0mV/V ... +5,0mV/V	4mA ... 20mA
Impedanzbereich		Brückenwiderstand: 350 ... 1000Ω	max. Last: 25mA/ Sensor
Speisespannung für DMS Brücke (+Ex/-Ex)	VDC	5,0 bzw. 3,3	24 ± 10%
Wandelrate ADU	Sps	480	480
Spannungsversorgung		LED-Anzeige	
Betriebsspannung	VDC	18 ... 36	
Leistungsaufnahme	W	max. 15	
Anschlussklemmen	mm ²	Schraubanschluss bis 1,5	
Schalteingänge IN 1 ... 16		LED-Anzeige	
Optokoppler Gruppen 4 x 4		"direkt" oder "+24VDC" oder "0V"	
Rückleitungen per Steckbrücken "IN__R"	mm ²	Schraubanschluss bis 1,0	
Anschlussklemmen			
Schaltausgänge K1 ... 6 und Error 1 ... 2		LED-Anzeige	
Arbeitskontakte, zwangsgeführt		DC1: 24V/2A DIN EN 60947-4-1 und 60947-5-1	
Schaltspannung / Schaltstrom		60mW ... 50 W(VA)	
Schaltleistung		80	
Datarate	1/s	100.000 Schaltspiele	
Lebensdauer - elektrisch		> 10 Mio Schaltspiele	
Lebensdauer - mechanisch		Schraubanschluss bis 1,5	
Anschlussklemmen	mm ²		
Analogausgänge		LED-Anzeige	
2x Stromausgang / max. Bürde	mA / Ω	4mA ... 20mA/ 350Ω	
ODER			
2x Spannungsausgang / min. Last	V / kΩ	0V ... 10V/ 1kΩ	
Datarate	1/s	20	
Anschlussklemmen	mm ²	Schraubanschluss bis 1,0	
Digitale Schnittstellen		LED-Anzeige	
Ethernet		RJ45	
CAN		9-polig SUB-D	
RS-485		9-polig SUB-D	
Lastkollektivzähler - LSR		LED-Anzeige	
Eingabewerte	h	D: theoretische Nutzung / S: Startwert aktuelle Nutzungsdauer	
Zeitbasis	h	1/3600	
Ausgabewerte		Anzeige im Display	
Anzeige / Tastatur		LED-Anzeige	
Anzeige		4-zeiliges LED-Display, 16 Zeichen je Zeile	
Lampen		7 LED-Zustandsanzeigen	
Tastatur		Folientastatur: Cursor-Kreuz, drei Funktionstasten F1 ... F3	
Umgebungsbedingungen		LED-Anzeige	
Arbeitstemperaturbereich	°C	-20 ... +60, rel. Feuchte <95% bei 40°C	
Lagerungstemperaturbereich	°C	-25 ... +70, rel. Feuchte <95% bei 40°C	
Störfestigkeit		DIN EN 61000-6-2	
Störaussendung		DIN EN 55011-B	
Schwingfestigkeit		DIN EN 60068-2-6	
Stoßfestigkeit		DIN EN 60068-2-27/-29	
Angaben zur Konstruktion		LED-Anzeige	
Gewicht	kg	1	
Abmessungen (B x H x T)	mm	102 x 105 x 205	
Montage		auf Tragschiene TS35	
Schutzart nach EN 60529		IP 40	

Bestellbeispiel

Typschlüssel	Beschreibung
LS 804.01	DMS-Schaltverstärker vierkanalig
LS 804.02	Strom-Schaltverstärker vierkanalig