

## KAZ-A Zugkraftaufnehmer

### Anwendungen

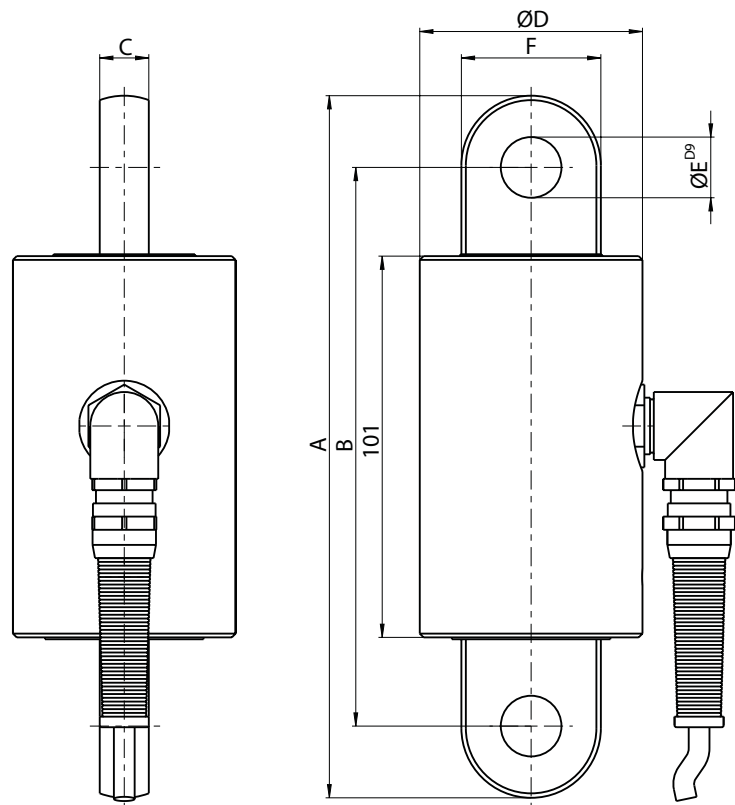
- Sensor für direkte Lastmessung in Seilen und Abspannungen
- Montage mit Anschlagmittel
- Überprüfung von Sicherungsgeräten, Slacklines, Kletterausrüstungen



### Besondere Merkmale

- 1t bis 12 t
- Genauigkeitsklasse 0,1 %
- Aus rostfreiem Stahl (Gehäuse Aluminium)
- Schutzart IP 65

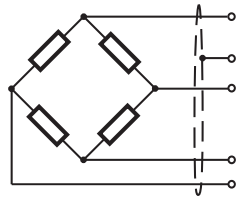
### Maße (mm)



Nennlast in t	A	B	C	D	E	F	Masse
1	148	128	6	49	8	20	1,3kg
2	162	136	8	49	10	25	1,5kg
3,2	170	140	10	59	12	30	2,0kg
5	186	148	13	59	16	37	2,2kg
8	206	158	16	69	20	48	3,2kg
12	226	176	19	69	24	48	3,5kg

## Anschlüsse

Kabellänge 3m



Speisespannung +	(+EX)	braun
Schirm	(SHI)	schwarz
Messsignal +	(+SI)	grün
Speisespannung -	(-EX)	gelb
Messsignal -	(-SI)	weiß

## Technische Daten

Genauigkeitsklasse	% F <sub>nom</sub>	0,1
Nennkraft (F <sub>nom</sub> )	t	1/ 2/ 3,2/ 5/ 8/ 12
Maximale Gebrauchskraft (F <sub>G</sub> )	% F <sub>nom</sub>	150
Bruchkraft (F <sub>B</sub> )	% F <sub>nom</sub>	>500
Nennkennwert (C <sub>nom</sub> )	mV/V	1,2 ± 0,2
Relative Abweichung des Nullsignals	%	≤ 1
Referenzspeisespannung (U <sub>ref</sub> )	VDC	10
Gebrauchsbereich der Speisespannung	VDC	0,5 ... 12
Eingangswiderstand (R <sub>e</sub> )	Ω	380 ± 30
Ausgangswiderstand (R <sub>a</sub> )	Ω	352 ± 1,5
Isolationswiderstand (R <sub>is</sub> )	Ω	> 5 x 10 <sup>9</sup>
Relative Linearitätsabweichung (d <sub>lin</sub> )	%	≤ 0,1
Relative Umkehrspanne (v)	%	≤ 0,1
Temperatureinfluss auf das Nullsignal (TK <sub>0</sub> )	%/10K	≤ 0,1
Temperatureinfluss auf den Kennwert (TK <sub>C</sub> )	%/10K	≤ 0,1
Relatives Kriechen über 30 Minuten (d <sub>cr, F+E</sub> )	%	≤ 0,1
Referenztemperatur (T <sub>ref</sub> )	°C	+23
Nenntemperaturbereich (B <sub>T, nom</sub> )	°C	-25 ... +60
Gebrauchstemperaturbereich (B <sub>T, G</sub> )	°C	-30 ... +70
Lagerungstemperaturbereich (B <sub>T, S</sub> )	°C	-40 ... +70
Schutzart (EN 60529)		IP 65

Alle Daten nach VDI/VDE/DKD 2638

## Bestellbeispiel

Typschlüssel	Bezeichnung
KAZ-A / 12t / 0,1	Zugkraftaufnehmer 12t mit 0,1% Genauigkeitsklasse
	Genauigkeitsklasse
	Nennlast
	Modellbezeichnung

## Optionen

	Nennlast	Kettenverbinder KV	Aufhängeglied AF	Gabelkopfhaken GHS
	1t	KV-6-8 - 1120kg	AF13 - 1600kg	GHS 6/7-8 - 1500kg
	2t	KV-8-8 - 2000kg	AF16 - 2360kg	GHS 8-8 - 2000kg
	3,2t	KV 10-8 - 3150kg	AF18 - 3150kg	GHS 10-8 - 3150kg
	5t	KV 13-8 - 5300kg	AF22 - 5300kg	GHS 13-8 - 5300kg
	8t	KV 16-8 - 8000kg	AF26 - 8000kg	GHS 16-8 - 8000kg
	12t	KV 18/20-8 - 12500kg	AF32 - 12500kg	GHS 18/20-8 - 12500kg