

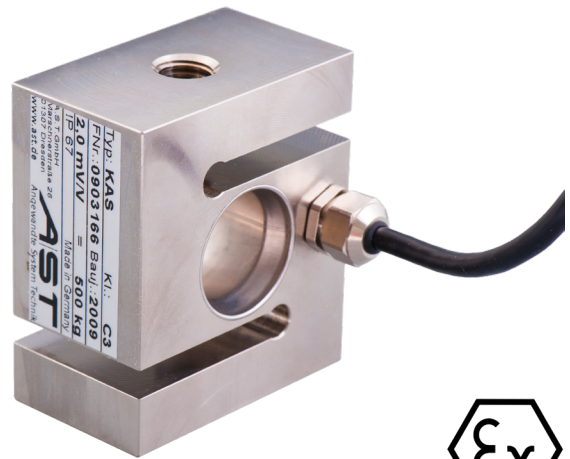
KAS Kraftaufnehmer

Anwendungen

- Messung von Druck- und Zugkräften
- Materialprüfung und Testeinrichtung
- Prüfstände

Besondere Merkmale

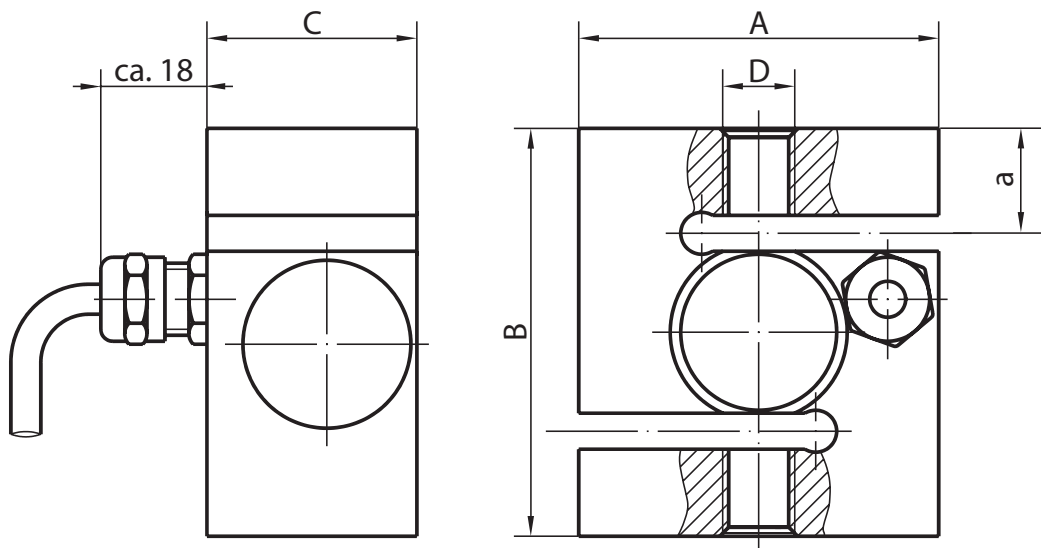
- 2kN bis 50kN
- Genauigkeitsklassen 0,1% und 0,05%
- Aus rostfreiem Stahl
- Hermetisch dichte Kapselung (IP 67)
- Einbauhilfsmittel für einfache Montage



Optionen

- Integrierter Verstärker
- CANopen interface
- Redundantes System
- ATEX-Zulassung von 2kN bis 50kN

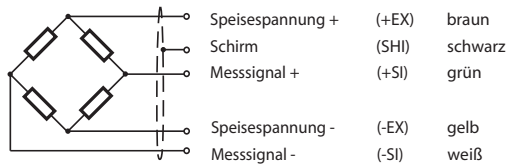
Maße (mm)



Nennkraft	a	A	B	C	D	Masse	Nennmessweg
2/ 3kN	16,3	60	68	35	M12	1 kg	0,12 mm
5kN	15,7	60	68	35	M12	1 kg	0,12 mm
10kN	16,3	60	68	35	M12	1 kg	0,20 mm
20kN	21,2	68	78	38	M20x1,5	1,3 kg	0,25 mm
50kN	22,5	68	78	38	M24x2	1,3 kg	0,55 mm

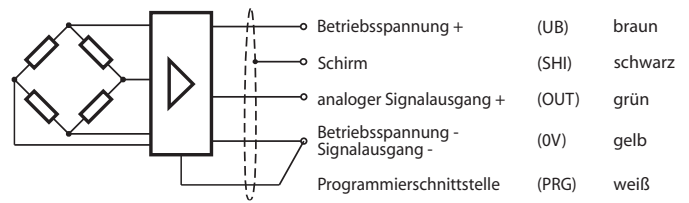
Anschlüsse

Kabellänge 3m



Drucklast ist positive Signaländerung.

mit integriertem Verstärker



(0V und PRG sind kundenseitig zu verbinden)

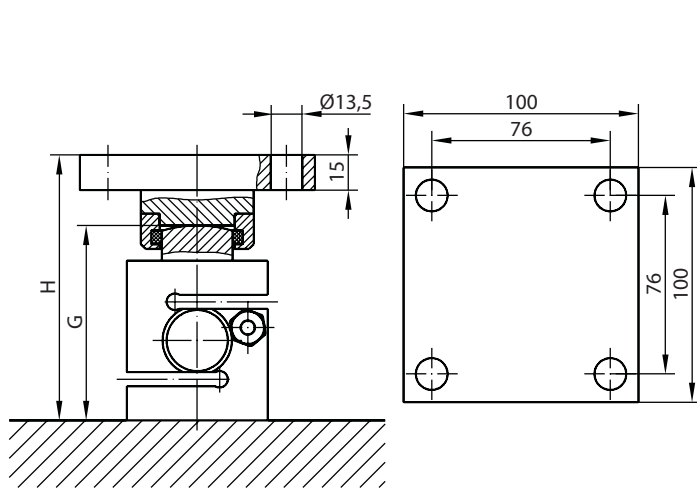
Technische Daten

Genauigkeitsklasse	% F _{nom}	0,1	0,05	0,2 ¹⁾ mit integriertem Verstärker
Nennkraft (F _{nom})	kN	2/ 3/ 5/ 10/ 20/ 50		2/ 3/ 5/ 10/ 20/ 50
Maximale Gebrauchskraft (F _G)	% F _{nom}	150		150
Bruchkraft (F _B) ab 100N	% F _{nom}	>300		>300
Grenzquerkraft (F _Q)	% F _{nom}	10		10
Nennkennwert (C _{nom})	mV/V	2,000 ± 0,002		
Relative Abweichung des Nullsignals	%	≤ 1		
Referenzspeisespannung (U _{ref})	VDC	12		
Eingangswiderstand (R _e)	Ω	380 ± 30		
Ausgangswiderstand (R _a)	Ω	352 ± 1,5		
Isolationswiderstand (R _{is})	Ω	> 5 x 10 ⁹		
Relative Linearitätsabweichung (d _{lin})	%	≤ 0,1	≤ 0,05	0,1
Relative Umkehrspanne (v) ¹⁾	%	≤ 0,1	≤ 0,05	
Temperatureinfluss auf das Nullsignal (TK ₀)	%/10K	≤ 0,035	≤ 0,035	0,2
Temperatureinfluss auf den Kennwert (TK _C)	%/10K	≤ 0,1	≤ 0,05	
Relatives Kriechen über 30 Minuten (d _{cr, F+E})	%	≤ 0,1	≤ 0,05	0,2
Toleranz des Ausgangssignals	%			0,1
Toleranz des Nullsignals	%			≤ 1
Referenztemperatur (T _{ref})	°C	+23		+23
Nenntemperaturbereich (B _{T, nom})	°C	-20 ... +60		-20 ... +60
Gebrauchstemperaturbereich (B _{T, G})	°C	-30 ... +70		-30 ... +70
Lagerungstemperaturbereich (B _{T, S})	°C	-40 ... +70		-40 ... +70
Schutzart (EN 60529)		IP 67		IP 67
Speisespannung	VDC			19 ... 28
Stromaufnahme	mA			35(bei 24V)
Ausgangssignal für Zug- o. Druckkraft (0...F _N) Wahlweise: - Spannungsausgang (max. Last: 5mA) - Stromausgang	V mA			0 ... 10 4 ... 20 (max. Bürde 300 Ω)
Ausgangssignal für Zug- o. Druckkraft (-F _N ... +F _N) - Spannungsausgang	V			-10 ... +10

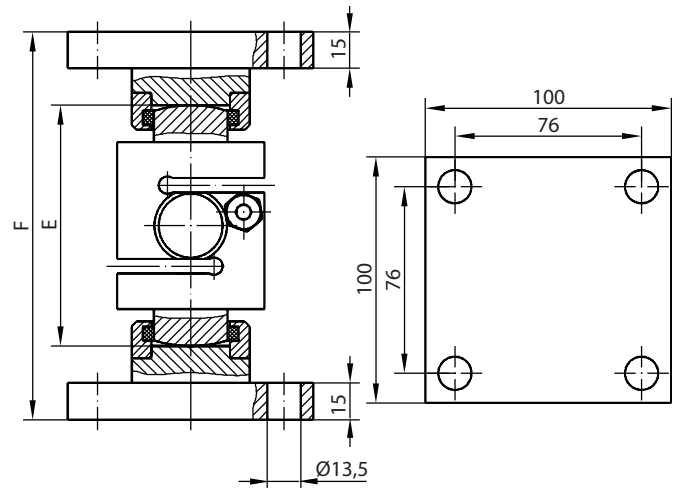
Alle Daten nach VDI/VDE/DKD 2638

1) Genauigkeitsklasse 0,1 auf Anfrage

Montage- und Einbauhilfsmittel (Maße in mm)

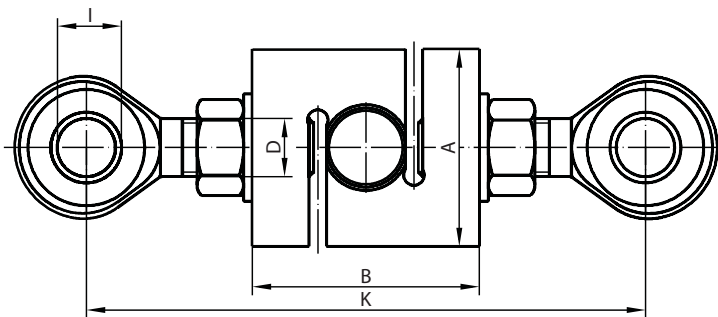


KAS mit Pendelstütze, oben XKM 020

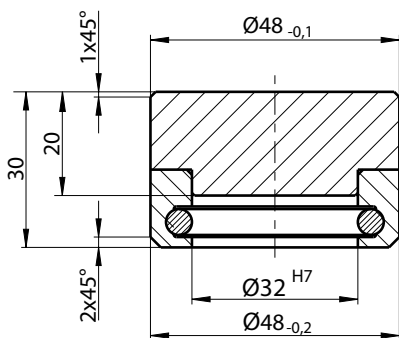


KAS mit Pendelstütze, komplett XKM 022

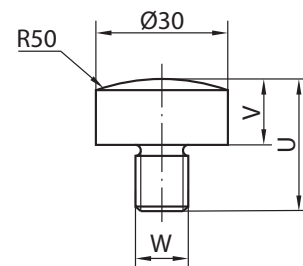
Nennkraft	E	F	G	H	I	K
2 - 10kN	98	158	83	113	12 ^{+0,018}	ca. 146
20kN	122	182	100	130	20 ^{+0,021}	ca. 192
50kN	122	182	100	130	25 ^{+0,021}	ca. 224



KAS mit Gelenkköpfen GKA



Druckstück, komplett XKM 126



Krafteinleitungskalotte XKM

Nennkraft	XKM	U	V	W
2kN bis 10kN	XKM 019	29	15	M12
20kN	XKM 043	40	22	M20x1,5
50kN	XKM 044	42	22	M24x2

Bestellbeispiel

Typschlüssel	Bezeichnung
KAS-E/2kN/0,2/24V/0 ...10V	Kraftaufnehmer 2kN mit 0,2% Genauigkeitsklasse und integriertem Verstärker
	Ausgangssignal
	Versorgungsspannung
	Genauigkeitsklasse
	Nennkraft
	E = Integrierter Verstärker
	Modellbezeichnung

Zubehör / Optionen

	Typschlüssel	Bezeichnung
Krafteinleitungs- kalotten	XKM 019	K12-50 für 2kN bis 10kN
	XKM 043	K20-50 für 20kN
	XKM 044	K24-50 für 50kN
Pendelstützen	XKM 020.01	oben/unten einschl. Krafteinleitungskalotte für 5kN bis 10kN
	XKM 020.02	oben/unten einschl. Krafteinleitungskalotte für 20kN
	XKM 020.03	oben/unten einschl. Krafteinleitungskalotte für 50kN
	XKM 022.01	komplett einschl. 2 Krafteinleitungskalotten für 5kN bis 10kN
	XKM 022.02	komplett einschl. 2 Krafteinleitungskalotten für 20kN
	XKM 022.03	komplett einschl. 2 Krafteinleitungskalotten für 50kN
Gelenkköpfe	GKA 12	Gelenkkopf (Außengewinde) mit Kontermutter für 2kN bis 10kN
	GKA 20	Gelenkkopf (Außengewinde) mit Kontermutter für 20kN
	GKA 25	Gelenkkopf (Außengewinde) mit Kontermutter für 50kN
Druckstück, komplett	XKM 126	für 2kN bis 50kN
Schutzleitung	XKC 024	Schutzleitung für KAS
ATEX-Zulassung	KAS-EX	für 2kN, 3kN, 5kN, 10kN, 20kN, 50kN. Bitte ATEX-Datenblatt beachten!
CANopen-Schnitt- stelle	KAS-DI	für 2kN bis 50kN. Bitte Datenblatt „Kraftaufnehmer mit integrierter CANopen-Schnittstelle“ beachten!