

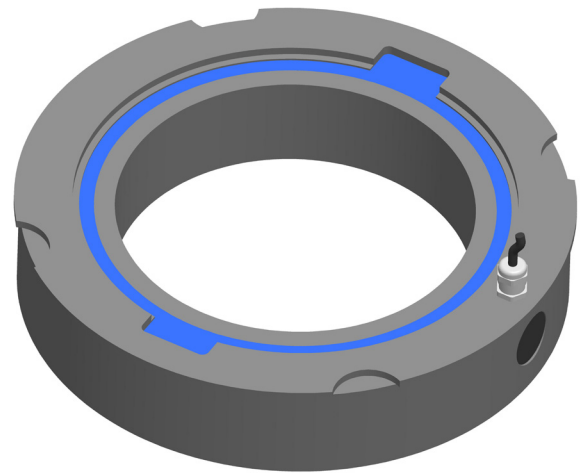
KAR-E Radialkraftaufnehmer

Anwendungen

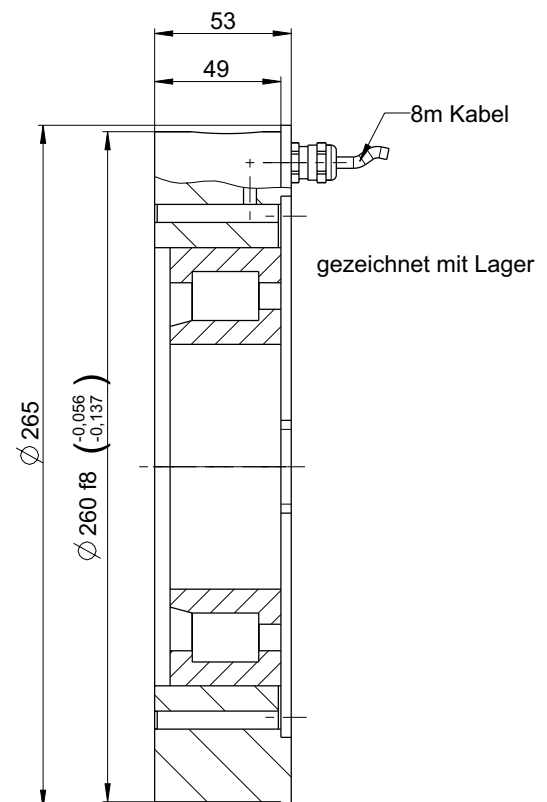
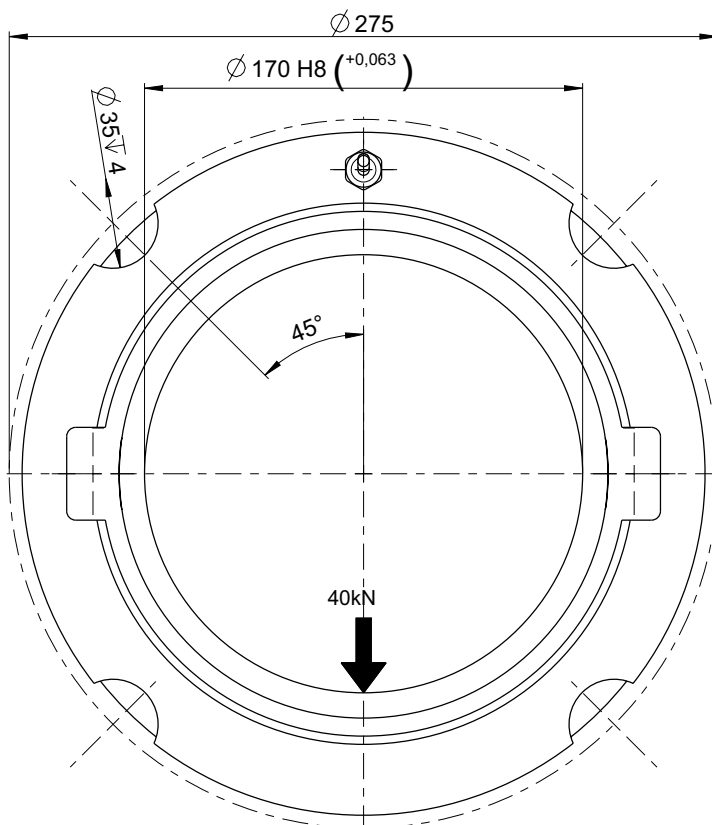
- für Zug- und Druckkräfte
- Lagerstellen von Seilrollenachsen

Besondere Merkmale

- 40kN
- Genauigkeitsklasse <0,5%
- Ausgangssignal 4 ... 20mA
- Speisespannung 10 ... 30V DC
- Grenzlast 150%
- Bruchlast >400%
- mit integriertem Verstärker
- Schutzart IP 67
- aus rostfreiem Stahl

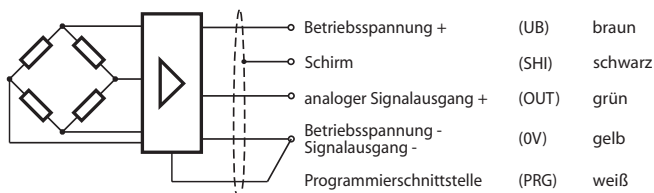


Maße (mm)



Anschlüsse

Kabellänge 8m



Technische Daten

Genauigkeitsklasse	% F_{nom}	0,5
Nennkraft (F_{nom})	kN	40
Maximale Gebrauchskraft (F_G)	% F_{nom}	150
Bruchkraft (F_B)	% F_{nom}	> 400
Grenzquerkraft (F_Q)	% F_{nom}	100
Relative Linearitätsabweichung (d_{lin})	%	$\leq 0,5$
Temperatureinfluss auf das Nullsignal (TK_0)	%/10K	$\leq 0,5$
Relatives Kriechen über 30 Minuten ($d_{cr, F+E}$)	%	$\leq 0,5$
Referenztemperatur (T_{ref})	°C	+23
Nenntemperaturbereich ($B_{T, nom}$)	°C	-20 ... +60
Gebrauchstemperaturbereich ($B_{T, G}$)	°C	-20 ... +60
Lagerungstemperaturbereich ($B_{T, S}$)	°C	-30 ... +70
Schutzart (EN 60529)		IP 67
Speisespannung	VDC	10 ... 30
Stromausgangssignal	mA	4 ... 20

Alle Daten nach VDI/VDE/DKD 2638

Bestellbeispiel

Typschlüssel	Bezeichnung
KAR-E/40kN/0,5	Kraftaufnehmer 40kN mit 0,5% Genauigkeitsklasse
	Genauigkeitsklasse
	Nennkraft
	Modellbezeichnung