

KAN-S Kraftaufnehmer

Anwendungen

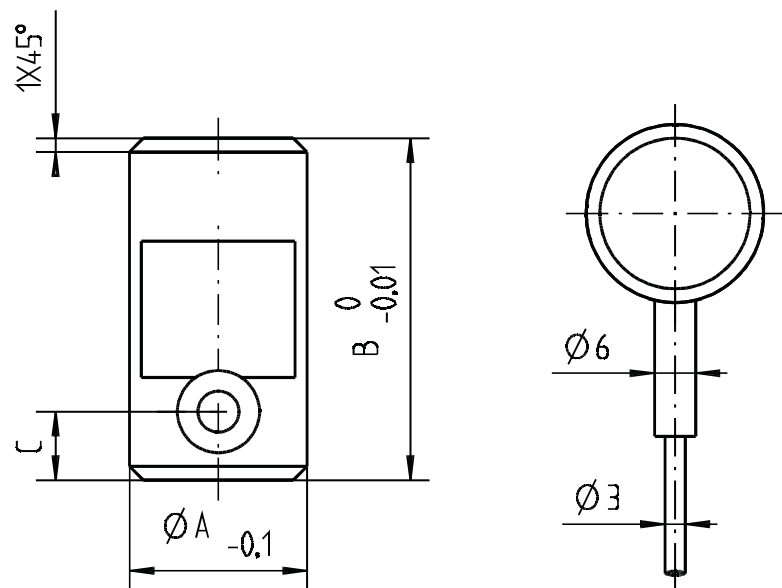
- Fügeeinrichtungen
- Füge- und Montagetechnik
- Medizintechnik
- Orthopädische Messvorrichtungen
- Robotertechnik

Besondere Merkmale

- Nennkräfte 27kN bis 112kN
- Geringe Abmessungen
- Aus rostfreiem Stahl
- Für "geführte" Kraftmessungen
- Andere Kräfte und Abmessungen auf Anfrage



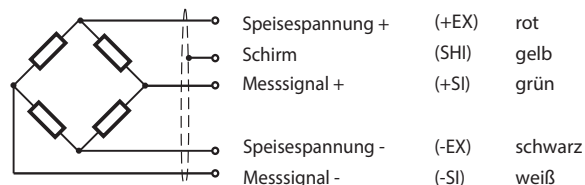
Maße (mm)



Nennkraft (kN)	A (mm)	B (mm)	C (mm)	Masse
27	13	25	5	ca. 30g
40	15	25	5	ca. 40g
55	17	30	5	ca. 60g
72	19	30	5	ca. 70g
91	21	35	7,5	ca.100g
112	23	35	7,5	ca.120g

Anschlüsse

Kabellänge 3m



Technische Daten

Genauigkeitsklasse	% F _{nom}	0,5
Nennkraft (F _{nom})	kN	27/ 40/ 55/ 72/ 91/ 112
Maximale Gebrauchskraft (F _G)	% F _{nom}	120
Bruchkraft (F _B)	% F _{nom}	> 300
Nennkennwert (C _{nom})	mV/V	2,00 ± 0,02
Relative Abweichung des Nullsignals	%	≤ 1
Referenzspeisespannung (U _{ref})	VDC	10
Eingangswiderstand (R _e)	Ω	380 ± 30
Ausgangswiderstand (R _a)	Ω	352 ± 3
Isolationswiderstand (R _{is})	Ω	> 5 x 10 ⁹
Relative Linearitätsabweichung (d _{lin})	%	≤ 0,5
Relative Umkehrspanne (v)	%	≤ 0,5
Temperatureinfluss auf das Nullsignal (TK ₀)	%/10K	≤ 0,5
Temperatureinfluss auf den Kennwert (TK _C)	%/10K	≤ 0,5
Relatives Kriechen über 30 Minuten (d _{cr, F+E})	%	≤ 0,5
Referenztemperatur (T _{ref})	°C	+23
Nenntemperaturbereich (B _{T, nom})	°C	-20 ... +60
Gebrauchstemperaturbereich (B _{T, G})	°C	-30 ... +70
Lagerungstemperaturbereich (B _{T, S})	°C	-40 ... +70
Schutzart (EN 60529)		IP 54

Alle Daten nach VDI/VDE/DKD 2638

Bestellbeispiel

Typschlüssel	Bezeichnung
KAN-S/55kN/0,5	Kraftaufnehmer 55kN mit 0,5% Genauigkeitsklasse
	Genauigkeitsklasse
	Nennkraft
	Modellbezeichnung