

# KAM-B Kraftaufnehmer

## Anwendungen

- Messung von Druckkräften in Maschinen und Anlagen
- "Lastkeks"

## Besondere Merkmale

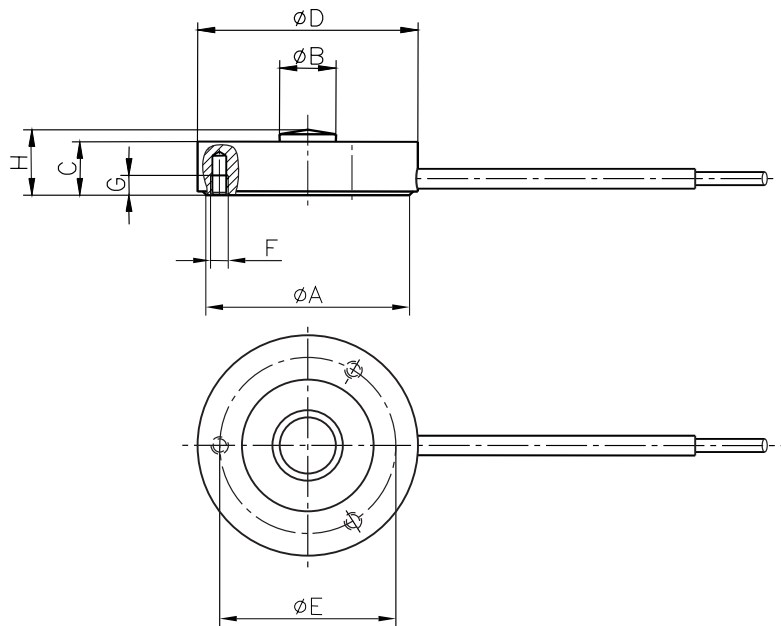
- Membranaufnehmer 1kN bis 100kN
- Hohe Genauigkeitsklasse: 0,5 bis 2% F<sub>nom</sub>
- Aus rostfreiem Stahl
- Schutzart IP 65



## Option

- ATEX Zulassung für 1kN ... 10kN

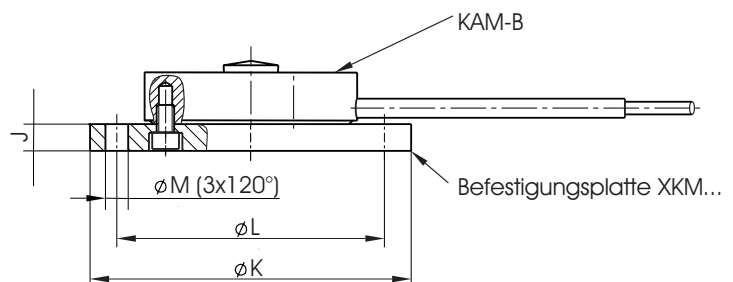
## Maße (mm)



Nennkraft in kN	A	B	C	D	E	F	G	H	Masse
1 bis 10	29,4	8,1	8,1	31,8	25,4	M2,5	3	9,9	40g
20 bis 50	35,0	10,7	14,0	38,1	31,5	M2,5	3	16,0	50g
100	49,0	15,2	22,9	50,8	42,0	M4,0	6	25,4	300g

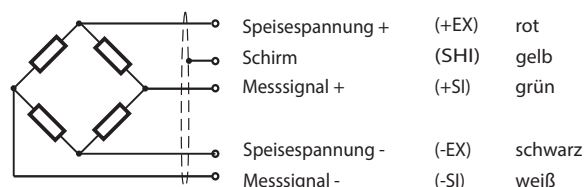
## Montage- und Einbauhilfsmittel

Nennkraft in kN	J	K	L	M
1 bis 10	4	48	40	3,4
20 bis 50	7	58	47	4,1
100	14	78	64	5,8



## Anschlüsse

Kabellänge 1,5m



## Technische Daten

Genauigkeitsklasse	% F <sub>nom</sub>	0,5	1	2
Nennkraft (F <sub>nom</sub> )	kN	1/ 2/ 5/ 10	20	50/ 100
Maximale Gebrauchskraft (F <sub>G</sub> )	% F <sub>nom</sub>		150	
Bruchkraft (F <sub>B</sub> )	% F <sub>nom</sub>		> 300	
Grenzquerkraft (F <sub>Q</sub> )	% F <sub>nom</sub>			
Nennkennwert (C <sub>nom</sub> )	mV/V		1,5 ± 0,05	
Relative Abweichung des Nullsignals	%		3	
Referenzspeisespannung (U <sub>ref</sub> )	VDC		10	
Eingangswiderstand (R <sub>e</sub> )	Ω		380 ± 30	
Ausgangswiderstand (R <sub>a</sub> )	Ω		352 ± 1,5	
Isolationswiderstand (R <sub>is</sub> )	Ω		> 5 x 10 <sup>9</sup>	
Relative Linearitätsabweichung (d <sub>lin</sub> )	%	≤ 0,5		≤ 1
Relative Umkehrspanne (v)	%	≤ 0,5		≤ 1
Temperatureinfluss auf das Nullsignal (TK <sub>0</sub> )	%/10K	≤ 0,5		≤ 1
Temperatureinfluss auf den Kennwert (TK <sub>C</sub> )	%/10K	≤ 0,5		≤ 1
Relatives Kriechen über 30 Minuten (d <sub>cr, F+E</sub> )	%			
Referenztemperatur (T <sub>ref</sub> )	°C		+23	
Nenntemperaturbereich (B <sub>T, nom</sub> )	°C		-15 ... +70	
Gebrauchstemperaturbereich (B <sub>T, G</sub> )	°C		-15 ... +70	
Lagerungstemperaturbereich (B <sub>T, S</sub> )	°C		-20 ... +100	
Schutzart (EN 60529)			IP 65	

Alle Daten nach VDI/VDE/DKD 2638

## Bestellbeispiel

Typschlüssel	Bezeichnung
KAM-B/10kN/0,5	Kraftaufnehmer 10kN mit 0,5% Genauigkeitsklasse
	Genauigkeitsklasse
	Nennkraft
	Modellbezeichnung

## Zubehör / Optionen

	Typschlüssel	Bezeichnung
Befestigungsplatten	XKM 290 XKM 291 XKM 292	für 1kN bis 10kN für 20kN bis 50kN für 100kN
ATEX-Zulassung	KAM-B-EX	für 1kN ... 10kN. Bitte ATEX Datenblatt beachten!