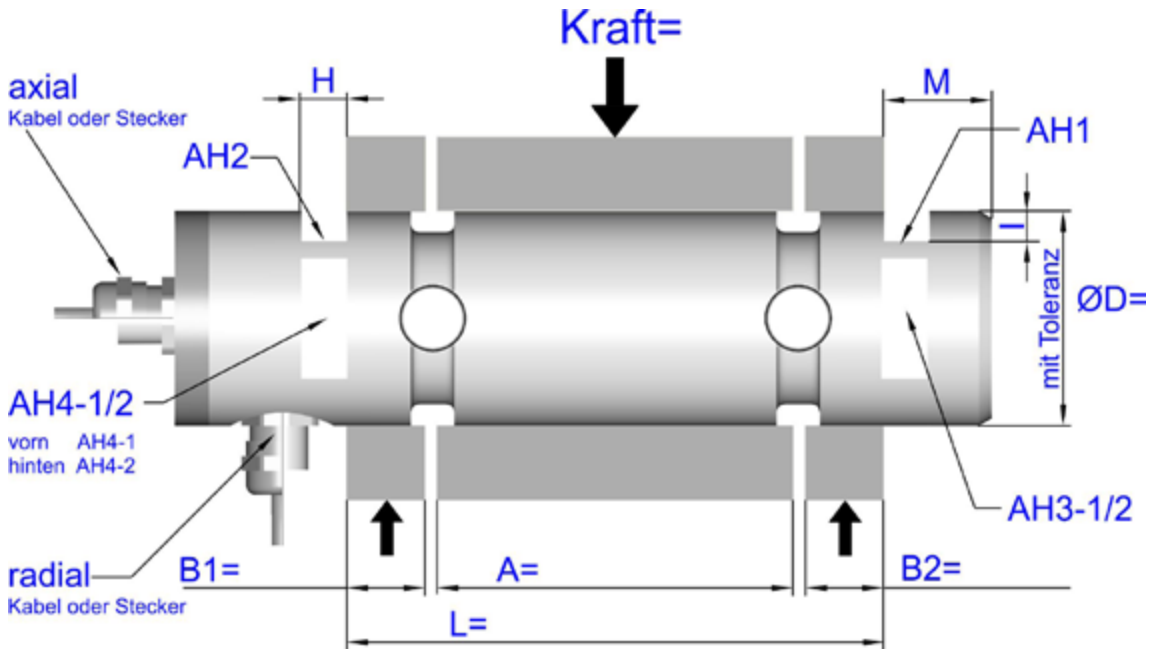


Kundenspezifische Messachse KAL / KAL-E



Achshalterung nach DIN 15058

D	H	I	M	
> 20...	25	5.2	4.0...4.5	10
> 25...	40	6.2	4.5...6.5	12
> 40...	50	8.3	6.5...7.0	15
> 50...	63	8.3	7.0...9.5	16
> 63...100	10.5	10...14	20	
>100...160	13	15...20	25	

Position für Achshalterung

AH1	AH2	AH3/1	AH3/2	AH4/1	AH4/2
-----	-----	-------	-------	-------	-------

Ausgang

festes Kabel am Sensor	<input type="checkbox"/>	Flanschstecker am Sensor	<input type="checkbox"/>	M12	<input type="checkbox"/>	andere	<input type="checkbox"/>
Anschlusskabel	<input type="text" value="m"/>						
Ausgangssignal	<input type="text" value="mV/V"/>		<input type="text" value="CANopen"/>				
	<input type="text" value="4-20 mA (3-adrig)"/>		<input type="text" value="0 ... 10 V"/>		<input type="text" value="andere"/>		

Option

Schmierbohrung	<input type="checkbox"/>	ATEX	<input type="checkbox"/>	Zone 0	<input type="checkbox"/>	Zone 20	
Redundantes System (ab 30 mm Außen Ø)	<input type="checkbox"/>			Zone 1	<input type="checkbox"/>		Zone 21
	<input type="checkbox"/>			Zone 2	<input type="checkbox"/>		Zone 22
SIL 2	<input type="text" value="2 x 4 ... 20 mA"/>						<input type="checkbox"/>
SIL 3	<input type="text" value="2 x 4 ... 20 mA"/>						<input type="checkbox"/>
	<input type="text" value="nein"/>		Menge	<input type="text" value="Stück"/>			