

KAF-I Kraftaufnehmer

Anwendungen

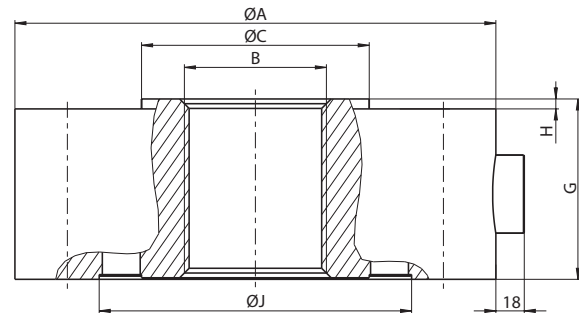
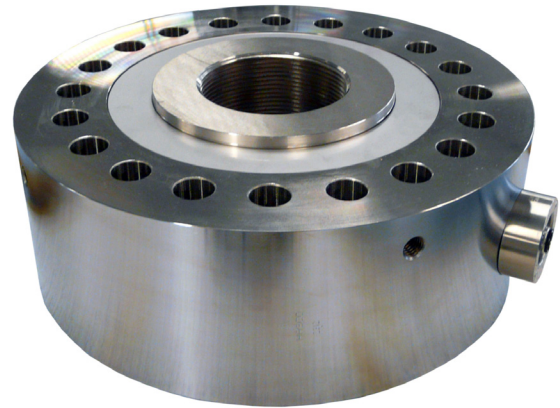
- Materialprüfung
- Materialprüfung und Testeinrichtungen
- Prüfmaschinen/ -stände und Anlagen
- Kraftüberwachung an Hydraulikzylindern

Besondere Merkmale

- 500kN bis 2,5MN
- Hohe Genauigkeit
- Für Zug- und Druckkräfte
- Aus Werkzeugstahl
- Schutzart IP 67

Optionen

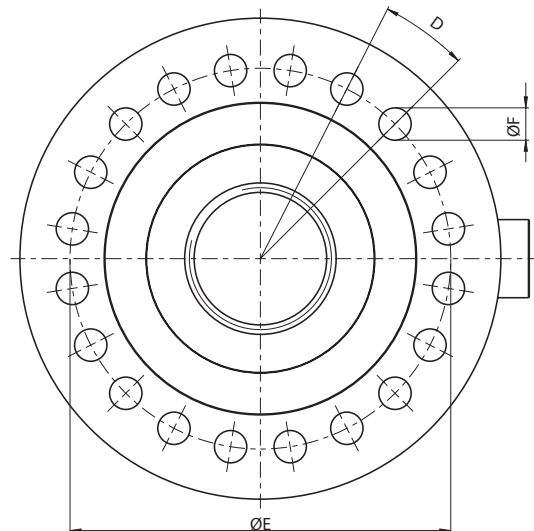
- Integrierter Verstärker
- CANopen-Schnittstelle
- Redundantes System



Maße (mm)

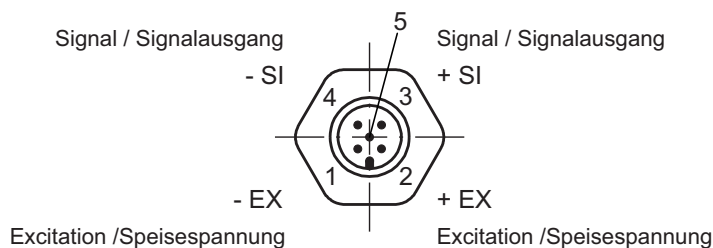
Anzugsmomente der Befestigungsschrauben

Nennlast	Größe	Anzugsmoment
500kN	16 x M20x110-10.9 (DIN 912)	300 Nm
1MN	20 x M20x130-10.9 (DIN 912)	300 Nm
1,5 MN	24 x M24x160-10.9 (DIN 912)	410 Nm
2,5MN	28 x M27x190-10.9 (DIN 912)	630 Nm



Nennlast	A	B	C	D	E	F	G	H	J	Masse
500 kN	279	M72X2	122,2	16 x 22,5°	222,2	21	101,6	19	180	30kg
1MN	304,8	M90x3	144,3	20 x 18°	241,3	20,5	114,3	6,3	198	45kg
1,5MN	393,7	M120x4	196,3	24 x 15°	322,1	25	139,7	12,7	266	83kg
2,5MN	520,7	M150x4	267,9	28 x 12,86°	419,1	28	158,8	6,4	360	176kg

Anschlüsse



XKC 046.02 / XKC 046.22

1	-EX	braun
2	+EX	weiss
3	+SI	blau
4	-SI	schwarz
5	frei	grau

Technische Daten

Genauigkeitsklasse	% F_{nom}	0,1*
Nennkraft (F_{nom})	kN MN	500 1/ 1,5/ 2,5
Maximale Gebrauchskraft (F_G)	% F_{nom}	150
Bruchkraft (F_B)	% F_{nom}	>300
Grenzquerkraft (F_Q)	% F_{nom}	10
Nennkennwert (C_{nom})	mV/V	2,000 ± 0,005
Relative Abweichung des Nullsignals	%	≤ 3
Referenzspeisespannung (U_{ref})	VDC	20
Eingangswiderstand (R_e)	Ω	380 ± 30
Ausgangswiderstand (R_a)	Ω	350 + 10
Isolationswiderstand (R_{is})	Ω	> 5 × 10 ⁹
Relative Linearitätsabweichung (d_{lin})	%	0,1
Relative Umkehrspanne (v)	%	0,1
Temperatureinfluss auf das Nullsignal (TK_0)	%/10K	0,1
Temperatureinfluss auf den Kennwert (TK_C)	%/10K	0,1
Relatives Kriechen über 30 Minuten ($d_{cr, F+E}$)	%	0,1
Referenztemperatur (T_{ref})	°C	+23
Nenntemperaturbereich ($B_{T, nom}$)	°C	-20 ... +50
Gebrauchstemperaturbereich ($B_{T, G}$)	°C	-30 ... +70
Lagerungstemperaturbereich ($B_{T, S}$)	°C	-30 ... +70
Schutzart (EN 60529)		IP 67

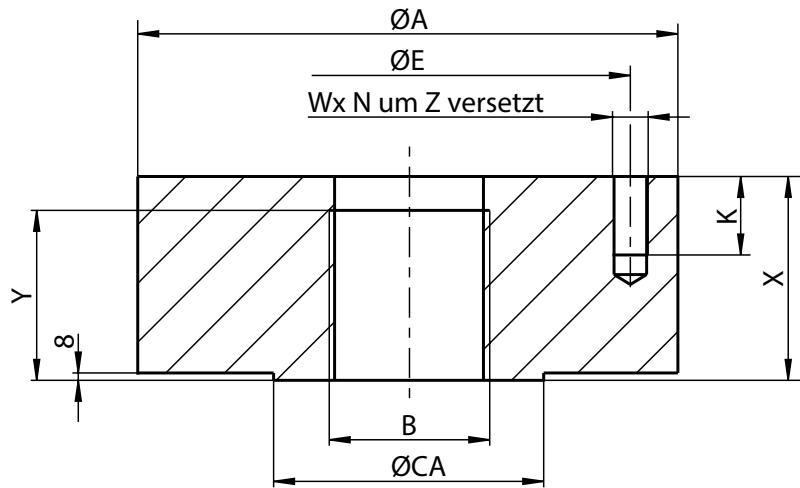
Alle Daten nach VDI/VDE/DKD 2638

* nur in Verbindung mit einer Gegenplatte

Montage- und Einbauhilfsmittel

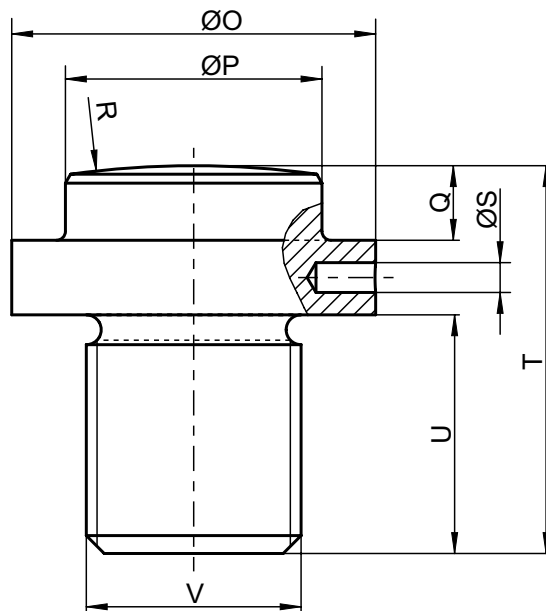
Maße (mm)

Gegenplatte XKM 115 ... 118



Nennlast	Typschlüssel	K	N	W	X	Y	Z	CA
500kN	XKM 115	30	M20	16	80	70	22,5°	114,3
1MN	XKM 116	30	M20	20	114,3	97	18°	152,4
1,5MN	XKM 117	36	M24	24	127	110	15°	196,4
2,5MN	XKM 118	40	M27	28	176	150	12,86°	267,9

Kalotte XKM 136 ... 141



Nennlast	Typschlüssel	O	P	Q	R	S	T	U	V
500kN	XKM 136	Ø 122	Ø 86	25	300	Ø 10	130	80	M72x2
1MN	XKM 138	Ø 144	Ø 102	30	450	Ø 13	140	80	M90x3
1,5MN	XKM 139	Ø 190	Ø 120	40	800	Ø 13	200	120	M120x4
2,5MN	XKM 141	Ø 266	Ø 180	50	1200	M12 (3x)	230	130	M150x4

Bestellbeispiel

Typschlüssel	Bezeichnung
KAF-I/1MN /0,1	Kraftaufnehmer 1MN mit Genauigkeitsklasse 0,1
	Genauigkeitsklasse
	Nennkraft
	Modellbezeichnung

Zubehör / Optionen

	Typschlüssel	Bezeichnung
Gegenplatten	XKM 115	für KAF-I 500kN
	XKM 116	für KAF-I 1MN
	XKM 117	für KAF-I 1,5MN
	XKM 118	für KAF-I 2,5MN
Kalotten	XKM 136	für KAF-I 500kN
	XKM 138	für KAF-I 1MN
	XKM 139	für KAF-I 1,5MN
	XKM 141	für KAF-I 2,5MN
Kabel	XKC 046.02	Anschlusskabel 5m mit Kabeldose 5-polig, PUR
	XKC 046.22	Anschlusskabel 10m mit Kabeldose 5-polig, PUR
CANopen interface	KAF-I-DI	für 500kN ... 2.5MN Bitte Datenblatt „Kraftaufnehmer mit integrierter CANopen-Schnittstelle“ beachten!