

# KAD-S Kraftaufnehmer

## Anwendungen

- Maschinen und Anlagen
- Dynamische Kraftmessungen

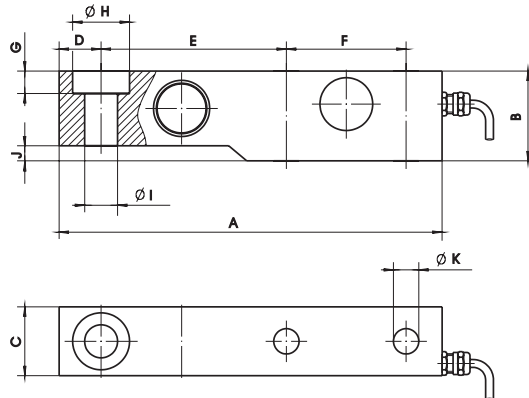
## Besondere Merkmale

- 5kN bis 100kN
- Genauigkeitsklasse 0,1 / 0,05
- Aus rostfreiem Stahl
- Robuste Ausführung
- Hermetisch dichte Kapselung (IP 67)

## Option

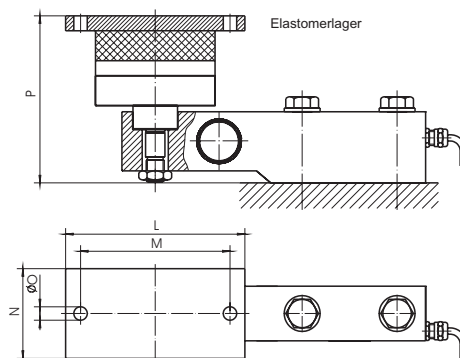
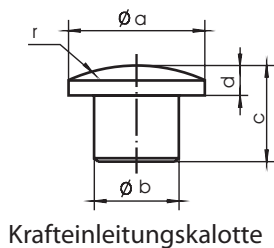
- ATEX Zulassung von 5kN bis 50kN

## Maße (mm)



Nennkraft	A	B	C	D	E	F	G	H	I	J	K	Masse
5kN	203,2	47,6	36,5	22,3	98,3	63,5	11,9	Ø30,2	Ø17,5	17	Ø13,4	2,3kg
10kN	203,2	47,6	36,5	22,3	98,3	63,5	11,9	Ø30,2	Ø17,5	13,6	Ø13,4	2,3kg
20kN	203,2	47,6	36,5	22,3	98,3	63,5	11,9	Ø30,2	Ø17,5	8	Ø13,4	2,3kg
50kN	234	70	47,6	23,2	123,7	66,5	15,9	Ø41,3 <sup>+0,2</sup>	Ø25,5	21,2	Ø22,5	5,0kg
100kN	279,4	82,6	60,3	31,7	139,7	82,6	20,7	Ø51,0 <sup>+0,2</sup>	Ø32 <sup>H11</sup>	19,1	Ø27	8,0kg

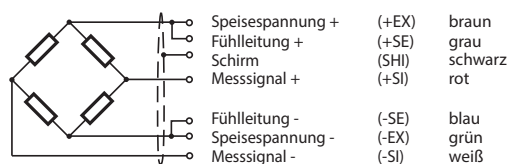
## Montage- und Einbauhilfsmittel



Nennkraft kN	a	b	c	d	r	L	M	N	O	P
5 bis 20	30	17,5 f7	33	23	R50	120	100	60	9	112
50	41	25,5 f7	29	9	R50	150	125	100	11	147

## Anschlüsse

Kabellänge 3m mit freiem Leiterende



Drucklast ist positive Signaländerung.

## Technische Daten

Genauigkeitsklasse	% F <sub>nom</sub>	0,1	0,05
Nennkraft (F <sub>nom</sub> )	kN	5/ 10/ 20/ 50/ 100	
Maximale Gebrauchskraft (F <sub>G</sub> )	% F <sub>nom</sub>	150	
Bruchkraft (F <sub>B</sub> )	% F <sub>nom</sub>	> 500	
Grenzquerkraft (F <sub>Q</sub> )	% F <sub>nom</sub>	100	
Nennkennwert (C <sub>nom</sub> )	mV/V	2,000 ± 0,002	
Relative Abweichung des Nullsignals	%	≤ 1	
Referenzspeisespannung (U <sub>ref</sub> )	VDC	10	
Eingangswiderstand (R <sub>e</sub> )	Ω	380 ± 30	
Ausgangswiderstand (R <sub>a</sub> )	Ω	352 ± 1,5	
Isolationswiderstand (R <sub>is</sub> )	Ω	> 5 x 10 <sup>9</sup>	
Relative Linearitätsabweichung (d <sub>lin</sub> ) <sup>1)</sup>	%	≤ 0,1	≤ 0,05
Relative Umkehrspanne (v) <sup>1)</sup>	%	≤ 0,1	≤ 0,05
Temperatureinfluss auf das Nullsignal (TK <sub>0</sub> )	%/10K	≤ 0,05	≤ 0,025
Temperatureinfluss auf den Kennwert (TK <sub>C</sub> )	%/10K	≤ 0,1	≤ 0,05
Relatives Kriechen über 30 Minuten (d <sub>cr, F+E</sub> )	%	≤ 0,1	≤ 0,05
Referenztemperatur (T <sub>ref</sub> )	°C	+23	
Nenntemperaturbereich (B <sub>T, nom</sub> )	°C	-20 ... +60	
Gebrauchstemperaturbereich (B <sub>T, G</sub> )	°C	-30 ... +70	
Lagerungstemperaturbereich (B <sub>T, S</sub> )	°C	-40 ... +70	
Schutzart (EN 60529)		IP 67	

Alle Daten nach VDI/VDE/DKD 2638

## Bestellbeispiel

Typschlüssel	Bezeichnung
KAD-S/10kN/0,1	Kraftaufnehmer 10kN mit 0,1% Genauigkeitsklasse
	Genauigkeitsklasse
	Nennkraft
	Modellbezeichnung

## Zubehör / Optionen

	Typschlüssel	Bezeichnung
Krafteinleitungskalotte	XKM 048	K17-50 für 5kN ... 20kN
	XKM 039	K25-50 für 50kN
Elastomerlager	XKM 050.04	für 5kN
	XKM 050.02	für 10kN und 20kN
	XKM 054	für 50kN
	XKM 059	für 100kN
ATEX	KAD-S-EX	für 5kN, 10kN, 20kN, 50kN. Bitte ATEX-Datenblatt beachten!