

KAB Wägezelle

Anwendungen

- für Zug- und Druckkräfte
- Maschinenbau
- Tank-, Tonne- und Hopfenwägung
- Wägetechnische Anlagen in der Lebensmittel- und Pharmaindustrie
- Prozess-Kontrollwägung



Besondere Merkmale

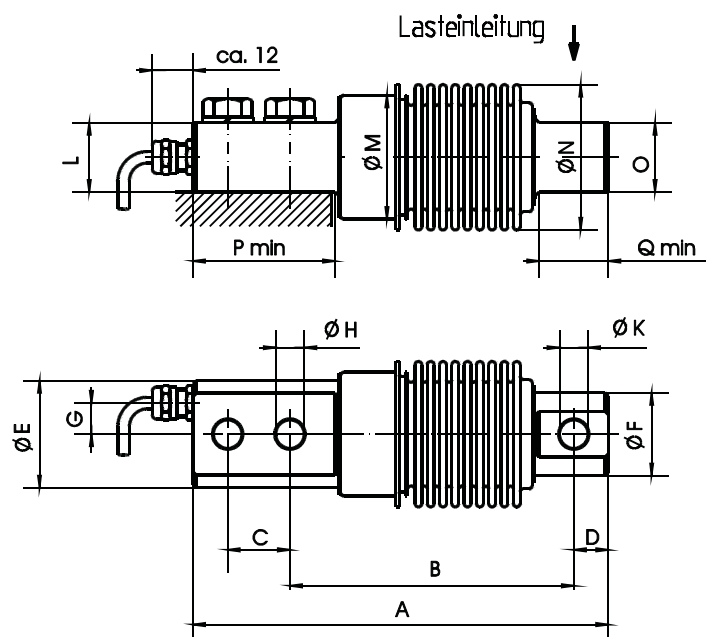
- 10kg bis 1000kg
- Aus rostfreiem Stahl
- Hermetisch dichte Kapselung (IP 67)
- Zertifiziert für 3000d (OIML)
- Abgestimmte Ausgangsempfindlichkeiten
- Montage und Einbauhilfsmittel



Optionen

- ATEX-Zulassung

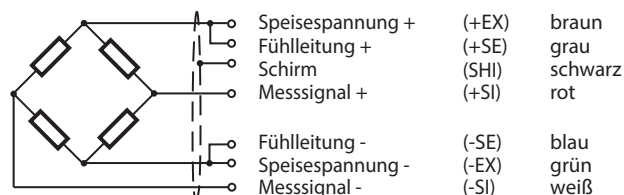
Maße (mm)



Nennlast	A	B	C	D	E	F	G	H	K	L	M	N	O	P	Q	Nenn- mess- weg / mm	Masse
10kg ... 50kg																0,3	
100kg	120	82 \pm 0,1	18 \pm 0,1	10	Ø31	Ø24	9	Ø8,2	Ø8,2 \pm 0,1	20	Ø35,8	Ø42 \pm 0,5	20	41	20	0,24	0,6 kg
200kg																0,28	
500kg	210	133 \pm 0,1	40 \pm 0,1	22	Ø48	Ø34	15	Ø13	Ø11 \pm 0,1	40	Ø55	Ø55 \pm 0,6	25	68,5	42,5	0,4	2,3 kg
1000kg																0,6	

Anschlüsse

Kabellänge 3m



Technische Daten

Genauigkeitsklasse	% F _{nom}	C1	C3 ¹⁾
Nennlast (E _{max})	kg	10/ 20/ 50/ 100/ 200/ 500/ 1000	
Maximale Gebrauchslast (E _u)	% E _{max}	150	
Bruchlast (E _d)	% E _{max}	> 300	
Grenzquerlast (E _{lq})	% E _{max}	100	
Mindestmessbereich (B _{min})	% E _{max}	18	
Nennkennwert (C _n)	mV/V	2,000 ± 0,002	
Relative Abweichung des Nullsignals	%	≤ 1	
Referenzspeisespannung (U _{ref})	VDC	12	
Eingangswiderstand (R _{LC})	Ω	380 ± 30	
Ausgangswiderstand (R _O)	Ω	352 ± 1,5	
Isolationswiderstand (R _{IS})	Ω	> 5 x 10 ⁹	
Zusammengesetzter Fehler	%	≤ 0,030	≤ 0,021
Veränderlichkeit	%	≤ 0,030	≤ 0,010
Temperatureinfluss auf das Nullsignal (TK _{S0})	%/10K	≤ 0,025	≤ 0,008
Temperatureinfluss auf den Kennwert (TK _C)	%/10K	≤ 0,017	≤ 0,008
Relatives Kriechen über 30 Minuten (d _{cr})	%	≤ 0,049	≤ 0,024
Referenztemperatur (T _{ref})	°C	+23	
Nenntemperaturbereich (B _T)	°C	-10 ... +40	
Gebrauchstemperaturbereich (B _{Tu})	°C	-30 ... +70	
Lagerungstemperaturbereich (B _{Tl})	°C	-40 ... +70	
Schutzart (EN 60529)		IP 67	

1) Prüfbericht Nr. 1.13-93.167

Alle Daten nach VDI/VDE 2637

Bestellbeispiel

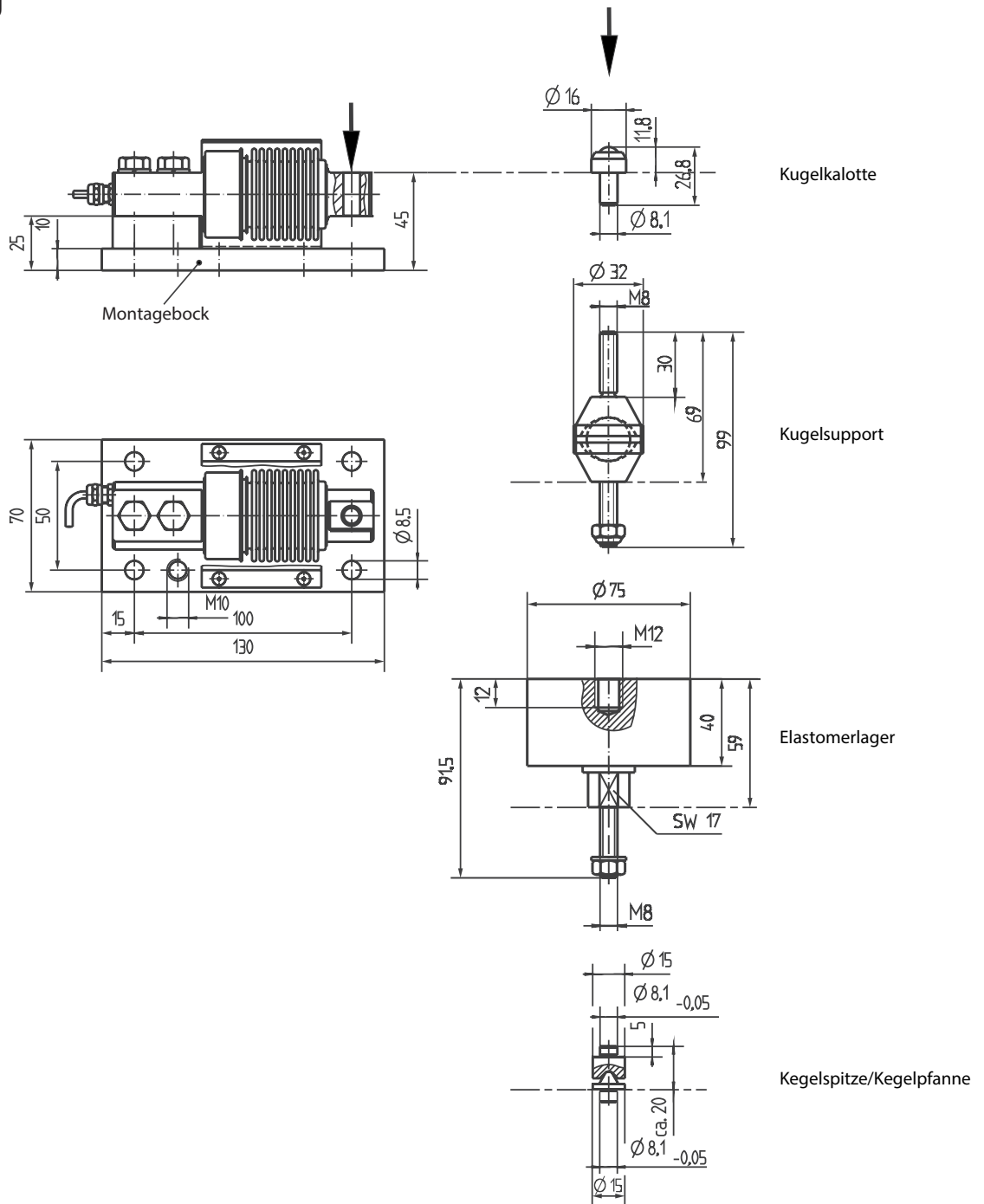
Typschlüssel	Bezeichnung
KAB/100kg/C3	Wägezelle 100kg mit Genauigkeitsklasse C3
	Genauigkeitsklasse
	Nennlast
	Modellbezeichnung

Option

	Typschlüssel	Bezeichnung
ATEX-Zulassung	KAB-EX	für 100N, 200N, 500N, 1kN, 2kN, 5kN, 10kN. Bitte ATEX Datenblatt beachten!

Montage- und Einbauhilfsmittel

KAB 10kg ... 200kg



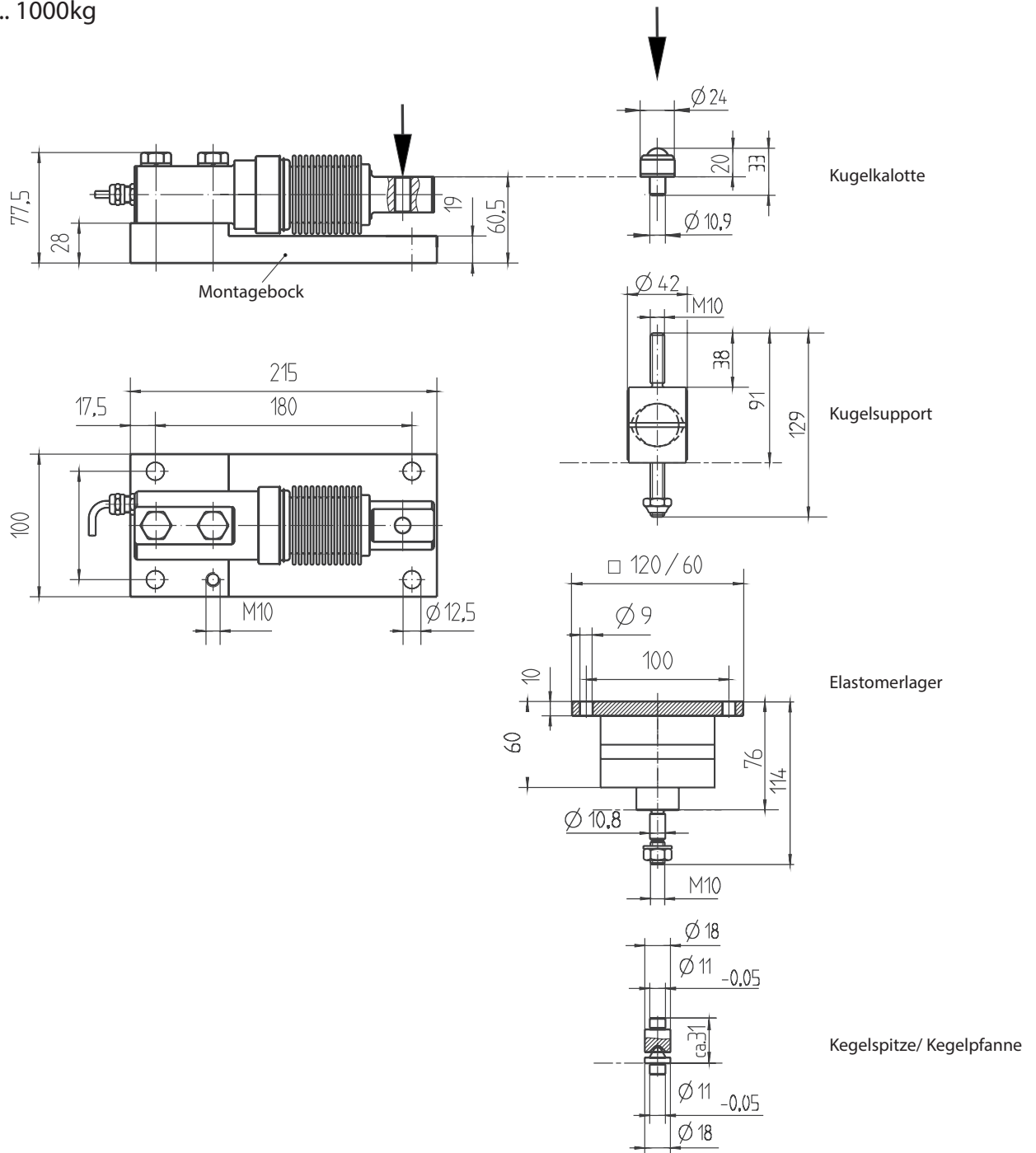
Zubehör / Optionen

	Typschlüssel	Bezeichnung	
Montageböcke	XKM 001	Montagebock mit Schutzhaube für 10kg ... 200kg	
Kugelkalotten	XKM 106.01	für 10kg ... 200kg	
Kugelsupporte	XKM 102	für 10kg ... 200kg	
Elastomerlager	XKM 053.01 ²⁾ XKM 053.03 ²⁾	für 10kg, 20kg und 50kg für 100kg und 200kg	Quersteifigkeit 70N/mm Quersteifigkeit 300N/mm
Kegelspitzen/-pfannen	XKM 060	Kegelspitze / Kegelpfanne für 10kg ... 200kg	
Schutzleitungen	XKC 009.01	für 10kg ... 200kg	
ATEX-Zulassung	KAB-EX	für KAB 10kg, 20kg, 50kg, 100kg, 200kg. Bitte ATEX-Datenblatt beachten!	

2) für Plattformgröße (1000x1000) mm mit 4 Kraftaufnehmern

Montage- und Einbauhilfsmittel

KAB 500kg ... 1000kg



Zubehör / Optionen

	Typschlüssel	Bezeichnung	
Montageböcke	XKM 005	Montagebock für 500kg / 1000kg	
Kugelkalotten	XKM 107.01	für 500kg / 1000kg	
Kugelsupporte	XKM 103	für 500kg / 1000kg	
Elastomerlager	XKM 051.01 ³⁾ XKM 051.02 ³⁾	für 500kg für 1000kg	Quersteifigkeit 1200N/mm Quersteifigkeit 3000N/mm
Kegelspitzen/-pfannen	XKM 061	Kegelspitze / Kegelpfanne für 500kg / 1000kg	
Schutzleitungen	XKC 009.02	Schutzleitung für 500kg / 1000kg	
ATEX-Zulassung	KAB-EX	für KAB 500kg, 1000kg. Bitte ATEX-Datenblatt beachten!	

3) für Plattformgröße (1500 x 1500) mm mit 4 Kräfteaufnehmern