

# KAB Kraftaufnehmer

## Anwendungen

- für Zug- und Druckkräfte
- Maschinenbau
- Behälterwägung



## Besondere Merkmale

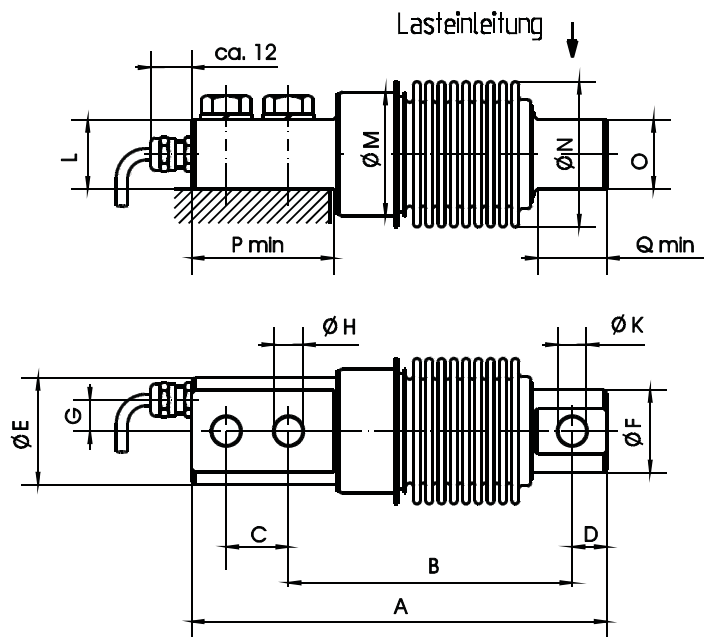
- 50N bis 10kN
- Aus rostfreiem Stahl
- Hermetisch dichte Kapselung (IP 67)



## Optionen

- Integrierter Verstärker mit Normsignal
- CANopen-Schnittstelle
- ATEX-Zulassung

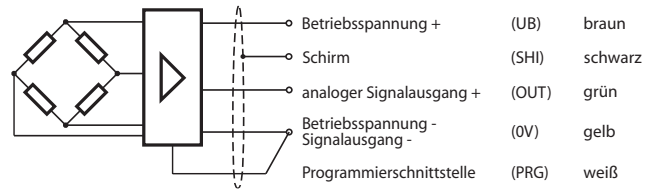
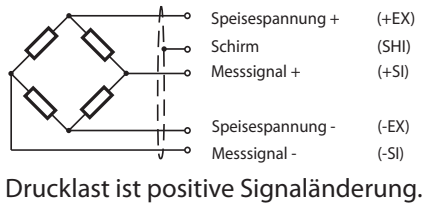
## Maße (mm)



Nennkraft	A	B	C	D	E	F	G	H	K	L	M	N	O	P	Q	Nenn- mess- weg / mm	Masse
50N ... 500N																0,3	
1kN	120	82±0,1	18±0,1	10	Ø31	Ø24	9	Ø8,2	Ø8,2 <sub>0,1</sub>	20	Ø35,8	Ø42±0,5	20	41	20	0,24	0,6 kg
2kN																0,28	
5kN	210	133±0,1	40±0,1	22	Ø48	Ø34	15	Ø13	Ø11±0,1	40	Ø55	Ø55±0,6	25	68,5	42,5	0,4	2,3 kg
10kN																0,6	

## Anschlüsse

Kabellänge 3m  
mit freiem  
Kabelende



mit integriertem Verstärker  
(0V und PRG sind kundenseitig zu verbinden)

## Technische Daten

Genauigkeitsklasse	% F <sub>nom</sub>	0,1	0,05	0,2 <sup>1)</sup> mit integriertem Verstärker
Nennkraft (F <sub>nom</sub> )	kN	0,05/ 0,1/ 0,2/ 0,5/ 1/ 2/ 5/ 10		0,05/ 0,1/ 0,2/ 0,5/ 1/ 2/ 5/ 10
Maximale Gebrauchskraft (F <sub>G</sub> )	% F <sub>nom</sub>	150		150
Bruchkraft (F <sub>B</sub> )	% F <sub>nom</sub>	> 300		> 300
Grenzquerkraft (F <sub>Q</sub> )	% F <sub>nom</sub>	100		100
Nennwert (C <sub>nom</sub> )	mV/V	2,000 ± 0,002		
Relative Abweichung des Nullsignals	%	≤ 1		
Referenzspeisespannung (U <sub>ref</sub> )	VDC	10		
Eingangswiderstand (R <sub>e</sub> )	Ω	380 ± 30		
Ausgangswiderstand (R <sub>a</sub> )	Ω	352 ± 1,5		
Isolationswiderstand (R <sub>is</sub> )	Ω	> 5 x 10 <sup>9</sup>		
Relative Linearitätsabweichung (d <sub>lin</sub> ) <sup>1)</sup>	%	≤ 0,1	≤ 0,05	0,1
Relative Umkehrspanne (v) <sup>1)</sup>	%	≤ 0,1	≤ 0,05	
Temperatureinfluss auf das Nullsignal (TK <sub>0</sub> )	%/10K	≤ 0,05	≤ 0,025	0,2
Temperatureinfluss auf den Kennwert (TK <sub>C</sub> )	%/10K	≤ 0,10	≤ 0,05	
TK des Ausgangssignals unter Belastung	%/10K			0,1
Relatives Kriechen über 30 Minuten (d <sub>cr, F+E</sub> )	%	≤ 0,10	≤ 0,05	0,2
Toleranz des Ausgangssignals	%			0,1
Toleranz des Nullsignals	%			≤ 1
Referenztemperatur (T <sub>ref</sub> )	°C	+23		+23
Nenntemperaturbereich (B <sub>T, nom</sub> )	°C	-20 ... +60		-20 ... +60
Gebrauchstemperaturbereich (B <sub>T, G</sub> )	°C	-30 ... +70		-30 ... +70
Lagerungstemperaturbereich (B <sub>T, s</sub> )	°C	-40 ... +70		-40 ... +70
Schutzart (EN 60529)		IP 67		IP 67
Speisespannung	VDC	19 ... 28		19 ... 28
Stromaufnahme	mA	35 (bei 24V)		35 (bei 24V)
Ausgangssignal für Druckkraft (0...F <sub>N</sub> )				
Wahlweise:				
- Spannungsausgang (max. Last: 5mA)	V	0 ... 10		0 ... 10
- Stromausgang (max. Bürde)	mA	4 ... 20 (300 Ω)		4 ... 20 (300 Ω)
Ausgangssignal für Zug- o. Druckkraft (-F <sub>N</sub> ...F <sub>N</sub> )				
- Spannungsausgang	V	-10 ... +10		-10 ... +10

Alle Daten nach VDI/VDE/DKD 2638

1) Genauigkeitsklasse 0,1 auf Anfrage

## Bestellbeispiel

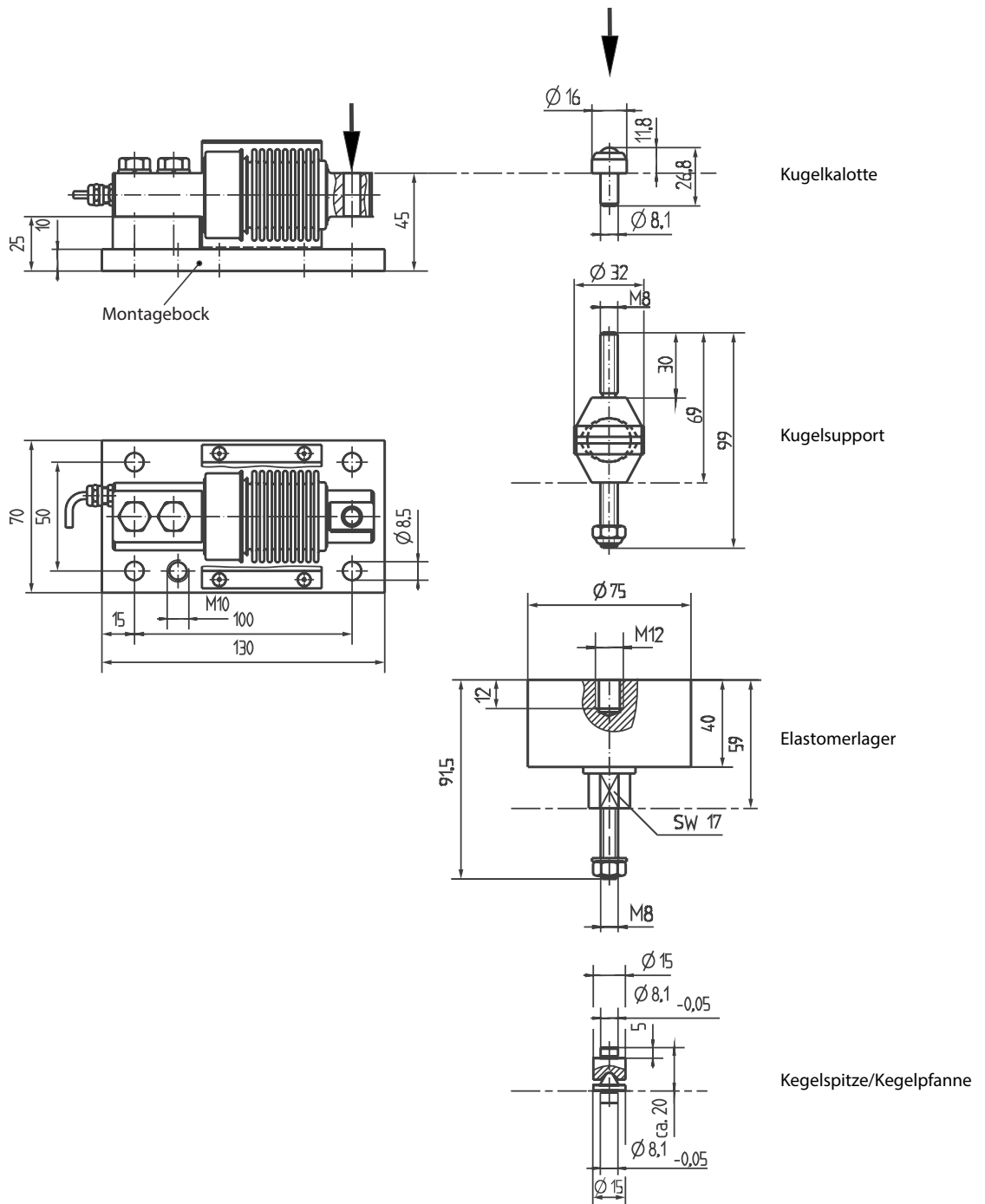
Typschlüssel	Bezeichnung
KAB-E/1kN/0,2/24V/0 ... 10V	Kraftaufnehmer 1kN mit 0,2% Genauigkeitsklasse und integriertem Verstärker
	Ausgangssignal
	Versorgungsspannung
	Genauigkeitsklasse
	Nennkraft
	E = Integrierter Verstärker
	Modellbezeichnung

## Optionen

Option	Typschlüssel	Bezeichnung
ATEX-Zulassung	KAB-EX KAB-E-EX	für 100N, 200N, 500N, 1kN, 2kN, 5kN, 10kN. Bitte ATEX Datenblatt beachten! für 50N ... 10kN, Bitte Datenblatt "ATEX mit integriertem Verstärker" beachten!
CANopen-Schnittstelle	KAB-DI	für 50N bis 10kN, Bitte Datenblatt „Kraftaufnehmer mit integrierter CANopen-Schnittstelle“ beachten!

## Montage- und Einbauhilfsmittel

KAB 50N ... 2kN



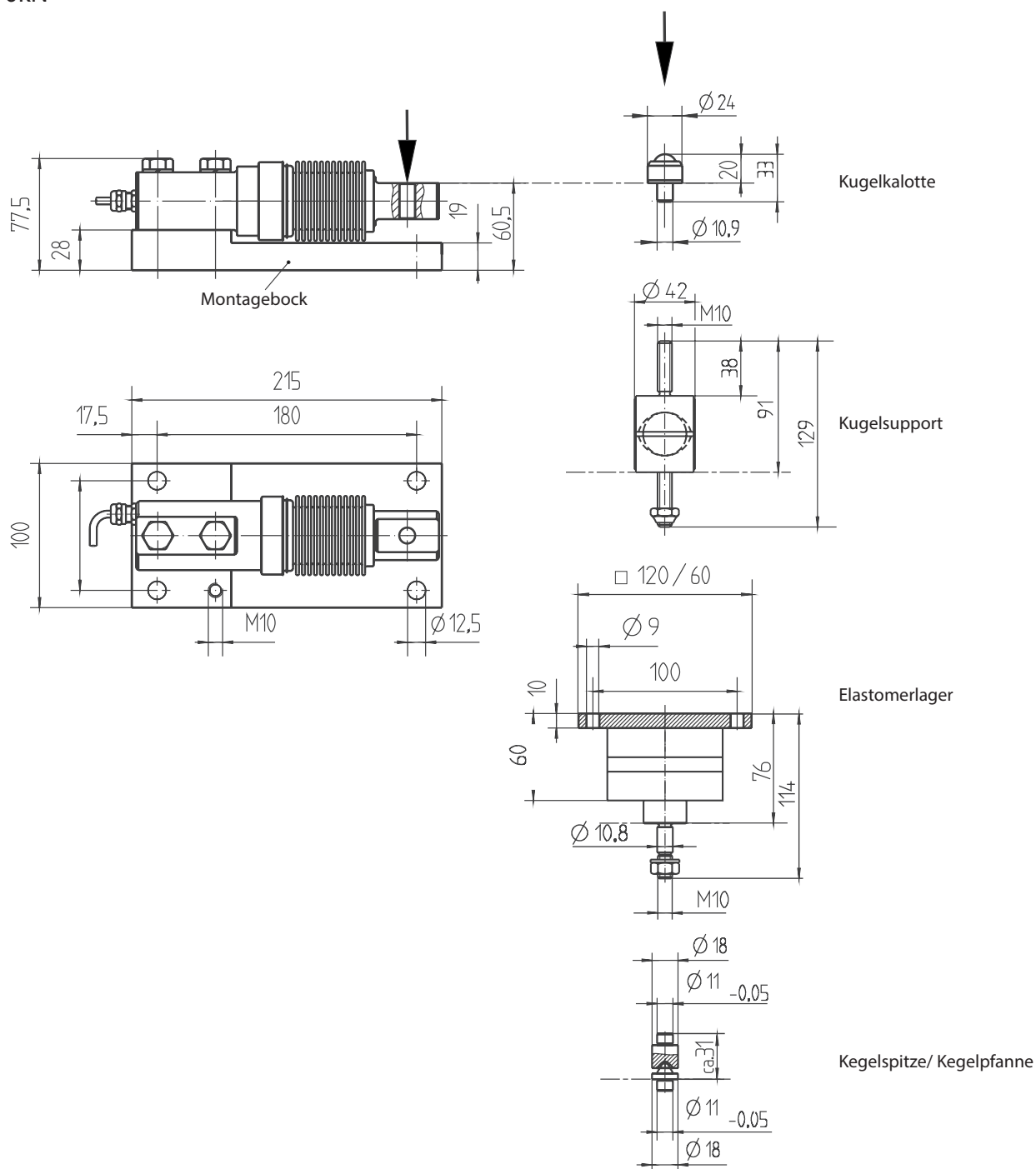
## Zubehör / Optionen

	Typschlüssel	Bezeichnung	
Montageböcke	XKM 001	Montagebock mit Schutzhaube für 50N ... 2kN	
Kugelkalotten	XKM 106.01	für 50N ... 2kN	
Kugelsupporte	XKM 102	für 50N ... 2kN	
Elastomerlager	XKM 053.01 <sup>2)</sup> XKM 053.03 <sup>2)</sup>	für 100N/ 200N/ 500N für 1kN/ 2kN	Quersteifigkeit 70N/mm Quersteifigkeit 300N/mm
Kegelspitzen/-pfannen	XKM 060	Kegelspitze / Kegelpfanne für 50N...2kN	
Schutzleitungen	XKC 009.01	für 50N ... 2kN	

2) für Plattformgröße (1000x1000) mm mit 4 Kräfteaufnehmern

## Montage- und Einbauhilfsmittel

KAB 5kN ... 10kN



## Zubehör / Optionen

	Typschlüssel	Bezeichnung	
Montageböcke	XKM 005	Montagebock für 5kN/ 10kN	
Kugelkalotten	XKM 107.01	für 5kN/ 10kN	
Kugelsupporte	XKM 103	für 5kN/ 10kN	
Elastomerlager	XKM 051.01 <sup>3)</sup> XKM 051.02 <sup>3)</sup>	für 5kN für 10kN	Quersteifigkeit 1200N/mm Quersteifigkeit 3000N/mm
Kegelspitzen/-pfannen	XKM 061	Kegelspitze/ Kegelpfanne für 5kN/ 10kN	
Schutzleitungen	XKC 009.02	Schutzleitung für 5kN/ 10kN	

3) für Plattformgröße (1500 x 1500) mm mit 4 Kräfteaufnehmern