

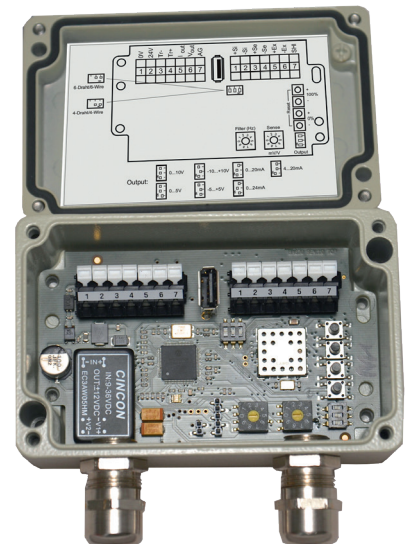
BA660/IP 66 DMS-Messverstärker

Anwendungen

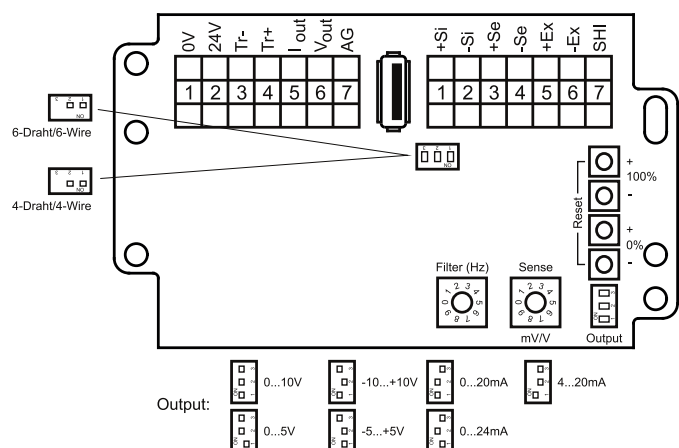
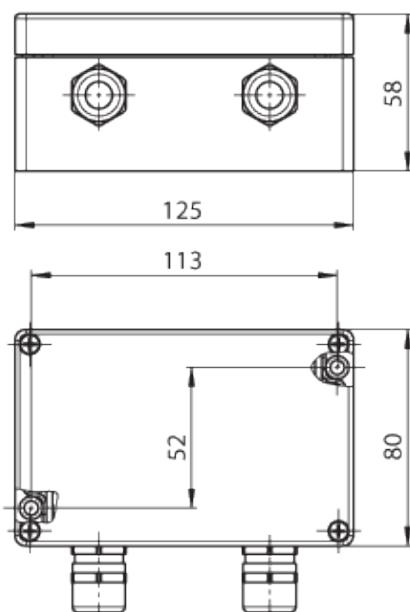
- DMS Signalverstärkung
- Regelungstechnik
- Automatisierungstechnik
- Test- und Prüfmaschinen

Besondere Merkmale

- Universell einsetzbar durch weiten Eingangsbereich
- Manuell einstellbar oder über USB mit ASTAS-Software (nicht im Lieferumfang enthalten)
- Hohe Genauigkeit durch 24bit A/D-Wandler
- Interne Wandelrate 3200 Hz
- Ausgangsfilter von 0,8 Hz bis 2000 Hz
- Stromversorgung 9 bis 36V galvanisch getrennt
- 4 oder 6- Leitertechnik
- Triggereingang zum Nullabgleich
- Einfache Bedienung
- Normsignalausgänge

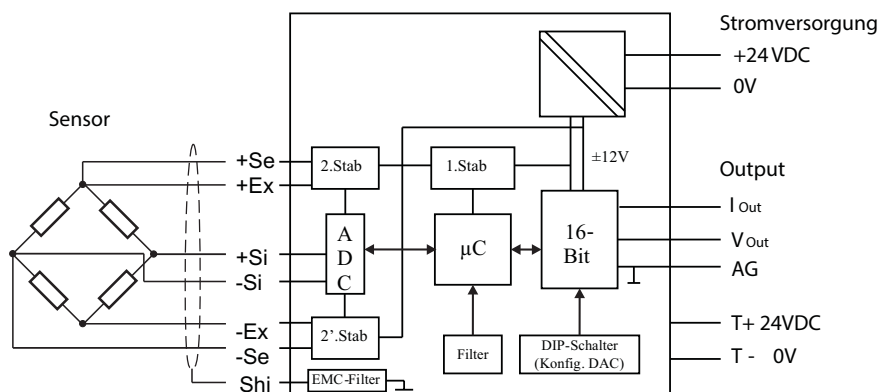


Maße / Anschlüsse



Schalterstellung	0	1	2	3	4	5	6	7	8	9
Messbereich (mV/V)	0,1	0,25	0,5	1,0	1,5	2,0	3,0	4,0	5,0	7,0
Filter (Hz)	0,8	2,4	8,3	25	67	156	385	625	1315	2000

Prinzipschaltbild



Technische Daten

Genauigkeitsklasse bei 2mV/V	% FSR	< 0,02 (typ.)	
Anschluss technik		4- oder 6-Leitertechnik	
Zulässiger Brückenwiderstand / Eingangsimpedanzbereich	Ω	58 ... 2000 (max. 6 Lastzellen je 350 Ω)	
Eingangssignalbereich (+Si/-Si)	mV/V	0,1/ 0,25/ 0,5/ 1,0/ 1,5/ 2,0/ 3,0/ 4,0/ 5,0/ 7,0	
Speisespannung für DMS Brücke (+Ex/-Ex)	VDC	±2,5	
Ausgang Normsignal			
Stromausgang	mA	0/4 ... 20 / 0 ... 24	
Spannungsausgang	V		-10/-5 ... 0 ... +5/+10
Lastwiderstand	Ω	≤ 350	≥ 1000
Messeigenschaften			
A/D-Wanderauflösung	Bit	24	
Filter (Programmierbar über USB)	Hz	0,8 ... 2000	
Fehler bei S=2mV/V			
Nichtlinearität	%FSR	0,0025	
Rauschen (wandelratenabhängig)	%FSR	0,002 (0,8Hz) ... 0,009 (2000Hz)	
Eingangsempfindlichkeit für 1 LSB	nV	150	
Nullpunktdrift	% / 10K	<0,01	
Stromversorgung			
Spannungsbereich	VDC	9 ... 36	
Leistungsaufnahme (ohne Kraftaufnehmer)	W	1	
Umgebungsbedingungen			
Arbeitstemperaturbereich	°C	-20 ... +60	
Lagertemperaturbereich	°C	-25 ... +85	
Angaben zur Konstruktion			
Gehäuse		Aluminiumdruckguss	
Gewicht	kg	0,5	
Abmessungen (B x H x T)	mm	125 x 80 x 57	
Schutzart nach EN 60529 / DIN 40050-9		IP 66	
Klemmleisten, Drahtquerschnitt	mm ²		

Alle Daten Nach VDI/VDE/DKD 2638

Bestellbeispiel

Typenschlüssel	Beschreibung
BA 660/ IP 66	DMS-Messverstärker Aluminiumdruckgehäuse