

# ADL 280 RFID Mobile Anzeige / Datenlogger

## Anwendungen

- Mobile Anzeige für DMS Sensoren mit A.S.T.-RFID-Transponder
- Datenlogger

## Besondere Merkmale

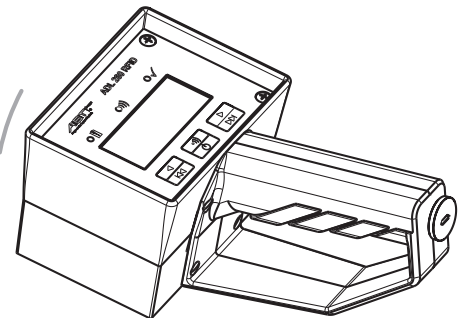
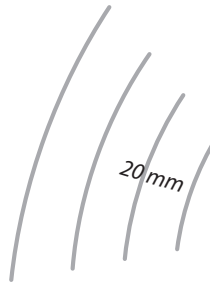
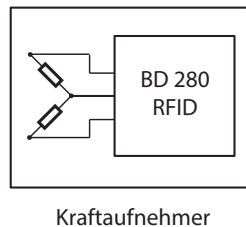
- Einfachste Bedienung
- Sensorerkennung
- Anzeige Messwert, Datum, Uhrzeit
- Speicherung von 500 Datensätzen
- Software XKS 280

## Varianten

- Variante 1: Energieversorgung des Sensors über Handgerät ADL 280 RFID
- Variante 2: Energieversorgung des Sensors über 24 VDC - extern

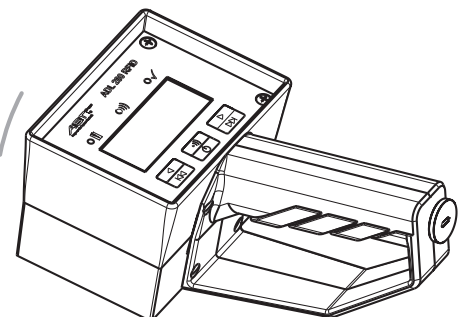
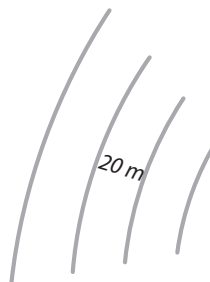
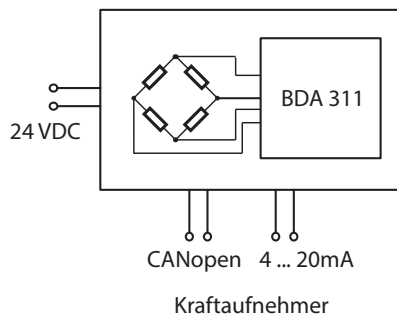


### Variante 1



ADL 280 RFID V1

### Variante 2



ADL 280 RFID V2

## Technische Daten

Datenlogger ADL 280 RFID		Variante 1 Energieversorgung des Sensors über Handgerät ADL 280 RFID	Variante 2 Energieversorgung des Sensors über 24 VDC - extern
Anzahl der gespeicherten Messungen		500	500
Lesebereitschaft	s	10	10
Lesereichweite zum RFID-Transponder	mm	20	20.000 - Freifeld
<b>Anzeige</b>		LCD - Display 4-zeilig	
Ziffernhöhe	mm	5	
Anzeigeauflösung	Stellen	4	
<b>Spannungsversorgung</b>			
Speisespannung	VDC	3,7 V - interner Lithium-Akkumulator oder über USB-Anschluss	
Betriebsdauer	h	ca. 3 (2500 Messungen)	
<b>Umgebungsbedingungen</b>			
Arbeitstemperaturbereich	°C	-20 ... +60	
Lagerungstemperaturbereich	°C	-20 ... +60	
<b>Angaben zur Konstruktion</b>			
Gehäuse		Polyamid	
Abmessungen ü. A.: B x L x H	mm	115 x 206 x 85	
Gewicht	g	500	
Schutzart (EN 60529)		IP40	
Anschluss		Micro USB 2.0 Typ B (Buchse)	

im Sensor integriert		RFID-Transponder BD 280 RFID	Funktransponder BDA 311 mit CANopen - und 4 ... 20mA-Schnittstelle
Anschluss technik		DMS-Halbbrücke	DMS-Brücke
Eingangssignalbereich (=S)	mV/V	0,3 ... 5	0,3 ... 5
Brückenwiderstand der DMS-Brücke	Ω	> 100	> 100
RFID Frequenz	MHz	0,125	868,3 / 915
Reproduzierbarkeit der Messungen	% v. S.	1	1
<b>Umgebungsbedingungen</b>			
Arbeitstemperaturbereich	°C	-20 ... +60	
Lagerungstemperaturbereich	°C	-20 ... +70	
Schwingfestigkeit im eingebauten Zustand		DIN EN 60068-2-6	
Stoßfestigkeit im eingebauten Zustand		DIN EN 60068-2-27/-29	
<b>Angaben zur Konstruktion</b>			
Abmessungen			
- Leiterplatte	mm	29 x 29 x 5 (B x L x H)	
- Antenne (D x H)	mm	Ø25 x 3,5	
			Ø30 x 12 (D x H)

## Bestellbeispiel

Typschlüssel	Beschreibung
ADL 280 RFID V1	Datenlogger, incl. USB-Kabel, Steckerladegerät, Software XKS 280, Bedienungsanleitung, Tragekoffer
KAM-RFID/100kN/0,1%	Beispiel für KAM/100kN/0,1% für Handgerät ADL 280 RFID V1
ADL 280 RFID V2	Datenlogger, incl. USB-Kabel, Steckerladegerät, Software XKS 280, Bedienungsanleitung, Tragekoffer
KAM-BDA311/100kN/0,1%	Beispiel für KAM/100kN/0,1% für Handgerät ADL 280 RFID V2