

KUS-B Kraftaufnehmer

Anwendungen

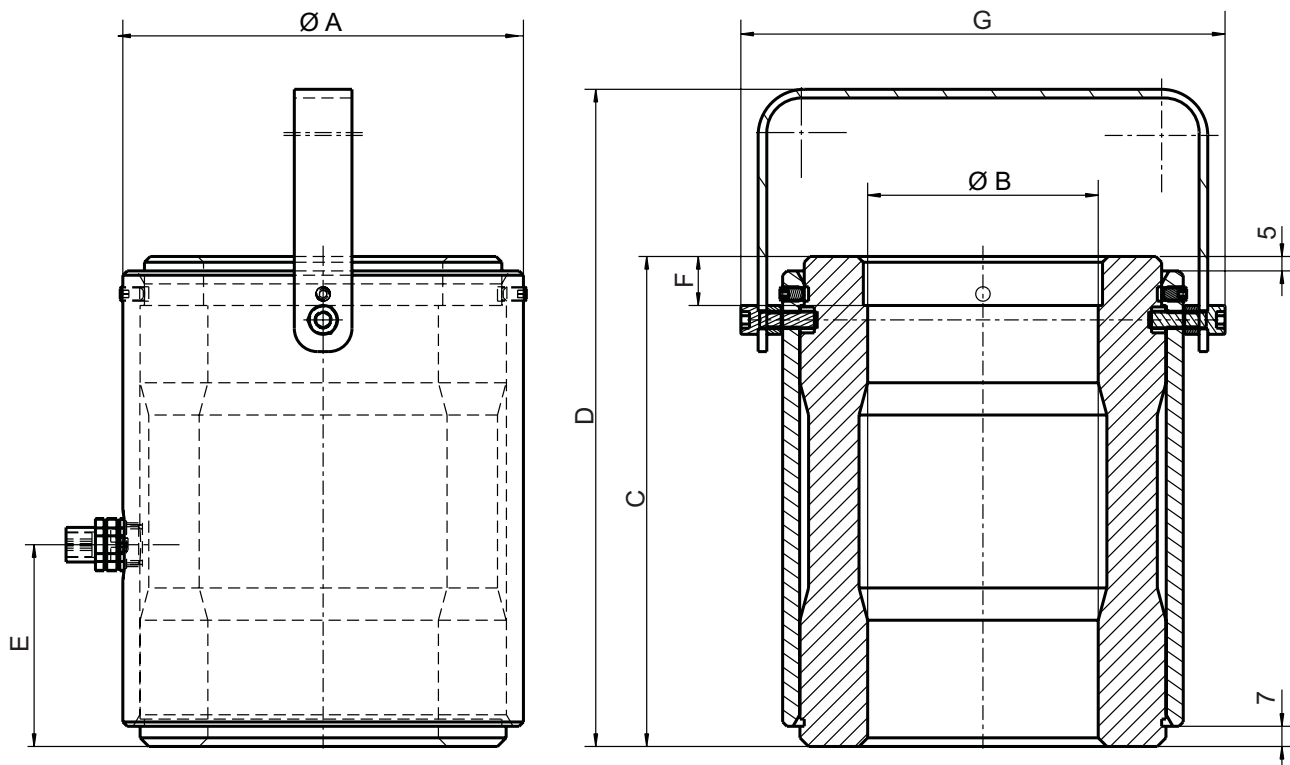
- Rohrkraftaufnehmer für hohe Lasten von 1MN bis 4MN
- Kraftmessung an Schrauben oder Kabelenden

Besondere Merkmale

- Material: rostfreier Stahl

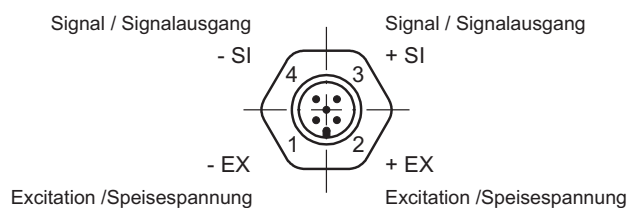


Maße (mm)



Nennkraft in MN	A (mm)	B (mm)	C (mm)	D (mm)	E (mm)	F (mm)	G (mm)	Masse
1/ 1,5/ 2	139	80	170	228	70	17	170	ca. 12kg
3/ 4	199	110	220	315	100	18	232	ca. 32kg

Anschlüsse



Technische Daten

Genauigkeitsklasse	% F_{nom}	1
Nennkraft (F_{nom})	MN	1/ 1,5/ 2/ 3/ 4
Maximale Gebrauchskraft (F_G)	% F_{nom}	150
Bruchkraft (F_B)	% F_{nom}	> 300
Nennkennwert (C_{nom})	mV/V	2,000 ± 0,005
Relative Abweichung des Nullsignals	%	≤ 3
Referenzspeisespannung (U_{ref})	VDC	20
Eingangswiderstand (R_e)	Ω	760 ± 60
Ausgangswiderstand (R_a)	Ω	706 ± 6
Isolationswiderstand (R_{is})	Ω	> 5 x 10 ⁹
Reproduzierbarkeit		
- bei unveränderter Einbaulage	%	≤ 1
- bei veränderter Einbaulage	%	≤ 3
Temperatureinfluss auf das Nullsignal (TK_0)	%/10K	≤ 0,5
Temperatureinfluss auf den Kennwert (TK_c)	%/10K	≤ 0,5
Relatives Kriechen über 30 Minuten ($d_{cr, F+E}$)	%	≤ 1
Referenztemperatur (T_{ref})	°C	+23
Gebrauchstemperaturbereich ($B_{T,G}$)	°C	-20 ... +60
Lagerungstemperaturbereich ($B_{T,S}$)	°C	-40 ... +70
Schutzart (EN 60529)		IP 65

Alle Daten nach VDI/VDE/DKD 2638

Bestellbeispiel

Typschlüssel	Bezeichnung
KUS-B/3MN/1	Kraftaufnehmer mit 3MN Nennkraft und 1% Genauigkeit
	Genauigkeitsklasse
	Nennkraft
	Modellbezeichnung

Zubehör / Optionen

	Typschlüssel	Bezeichnung
Stecker und Kabel	XKC 046.03	Anschlusskabel 5m für XKC 044.01
	XKC 046.04	Anschlusskabel 10m für XKC 044.01