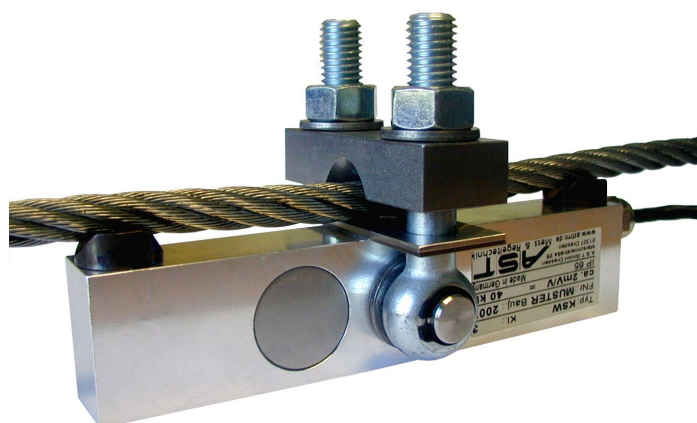


# Seilwächter KSW

## Bedienungsanleitung



### Inhaltsverzeichnis

<b>1. Verwendungszweck.....</b>	<b>2</b>
<b>2. Lieferumfang .....</b>	<b>2</b>
<b>3. Technische Daten .....</b>	<b>2</b>
<b>4. Bedienungsanleitung .....</b>	<b>3</b>
4.1. Maßbild .....	3
4.2. Montage.....	3
4.3. Anschlussbelegung .....	4
<b>5. Normen .....</b>	<b>4</b>
<b>6. Ergänzungsgeräte.....</b>	<b>4</b>

A.S.T. - Angewandte System Technik GmbH, Mess- und Regeltechnik  
Marschnerstraße 26 01307 Dresden  
Telefon (03 51) 44 55 30 Telefax (03 51) 44 55 555  
www.ast.de vertrieb.dd@ast.de

## 1. Verwendungszweck

Der Seilwächter ist bestimmt für die indirekte Messung der Zugkraft in Seilen, z. Bsp. am festen Ende eines Seiles. Durch die Auslenkung des Seils um einen bestimmten Winkel wird über dessen Cosinus eine Kraftkomponente erzeugt, die durch DMS in ein kraftproportionales elektrisches Signal umgesetzt wird.

Unter Berücksichtigung der Messeigenschaften des Seilwächters KSW und der Eigenschaften des Seiles wird der Seilwächter vorwiegend für die Messung von Lastpunkten eingesetzt.

## 2. Lieferumfang

- 1 Seilwächter KSW
- 1 Klemmbügel
- 2x Beilage 0,5 mm dick
- 1x Beilage 1,5 mm dick
- 4x U-Scheibe DIN125-6,4-A2
- 1 Bedienungsanleitung

## 3. Technische Daten

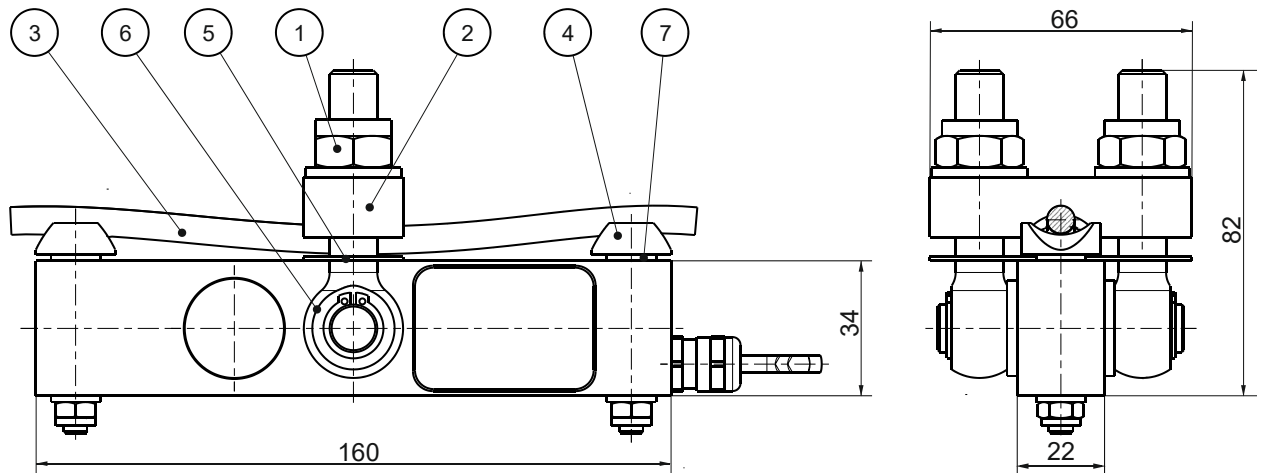
Genauigkeitsklasse	% F <sub>nom</sub>	3	mit integriertem Verstärker
Geprüfte Messkraft	kN	8	8
- entspricht Nennkraft (Seilzug)	kN	ca. 40	ca. 40
Seildurchmesser	mm	6 - 22	6 - 22
Nennkennwert (C <sub>nom</sub> )	mV/V	ca. 2 <sup>1)</sup>	
Relative Abweichung des Nullsignals	%	≤ 3	
Nennwert der Speisespannung (U <sub>ref</sub> )	VDC	5	
Gebrauchsbereich der Speisespannung (B <sup>UG</sup> )	VDC	0,5 ... 12	
Eingangswiderstand (R <sup>e</sup> )	Ω	380 ± 30	
Ausgangswiderstand (R <sup>a</sup> )	Ω	352 ± 1,5	
Isolationswiderstand (R <sup>is</sup> )	Ω	> 5 x 10 <sup>9</sup>	
Temperatureinfluss auf das Nullsignal (TK <sup>0</sup> )	%/10K	≤ 0,3	≤ 0,3
Temperatureinfluss auf den Kennwert (TK <sup>c</sup> )	%/10K	≤ 0,5	≤ 0,5
Referenztemperatur (T <sup>ref</sup> )	°C	+23	+23
Nenntemperaturbereich (B <sup>T, nom</sup> )	°C	-20 ... +70	-20 ... +70
Gebrauchstemperaturbereich (B <sup>T, G</sup> )	°C	-30 ... +70	-30 ... +70
Lagerungstemperaturbereich (B <sup>T, S</sup> )	°C	-40 ... +70	-40 ... +70
Schutzart (EN 60529)		IP 65	IP 65
Speisespannung	VDC		19 ... 28
Stromaufnahme	mA		35 (bei 24V)
Ausgangssignal für Druckkraft (0...F <sub>N</sub> )			
Wahlweise:			
- Spannungsausgang (max. Last: 5mA)	V		0 ... 10
- Stromausgang	mA		4 ... 20
- Maximale Bürde	Ω		300

Alle Daten nach VDI/VDE/DKD 2638

1) Typgeprüft mit Seil Ø 14mm ohne Beilagen

## 4. Bedienungsanleitung

### 4.1. Maßbild



- 1 selbst sichernde Mutter Schlüsselweite 17
- 2 Klemmstück
- 3 Seil
- 4 Auflage
- 5 Beilage (optional)
- 6 Ringschraube
- 7 U-Scheibe (optional)

### 4.2. Montage

Der Seilwächter KSW wird an einem festen Ende des zu überwachenden Seiles montiert. Das Seil soll dabei lastfrei sein.

Bevor das Seil (3) in die beiden Auflagen (4) gelegt wird, sind je nach zu erwartender Seilskraft die Beilagen (5) auf die Ringschrauben (6) zu stecken.

Unverbindliche Richtwerte (gemessen mit Probeseil  $\varnothing$  12mm ):

Seilskraft / kN	10	20	30	40*	50	60	70
Beilagendicke (mm)	-	-	-	-	1	1,5	2
U-Scheibe (Anzahl je Auflage)	3	2	1	-	-	-	-
Signal mV/V	0,89	1,40	1,68	1,81	1,75	2,00	1,79
Signal 4 ... 20 mA	11,87	16,38	18,85	20,00	19,47	21,68	19,82
Signal 0 ... 10 V	4,92	7,73	9,28	10,00	9,67	11,05	9,89

\*Grundeinstellung

Nachdem das Seil in den Auflagen liegt, wird das Formstück (2) so auf die Ringschrauben gesteckt, dass es das Seil umschließt.

Abschließend werden die Muttern (1) aufgeschraubt und festgezogen.

Es ist darauf zu achten, dass sich das Seil nur in einem vertretbaren Maß deformiert und auf dem Seilwächterkörper bzw. einer Beilage anliegt.

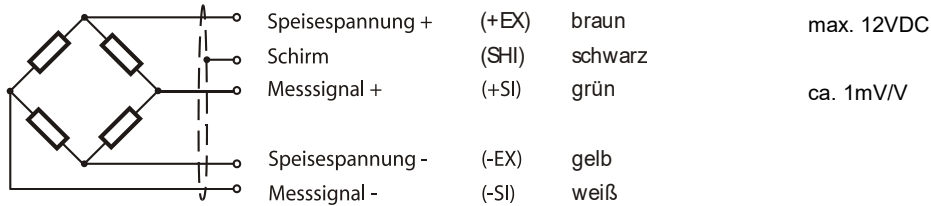
Der Seilwächter liefert bei Seilkräften und Beilagen nach Tabelle ein Signal von etwa 2mV/V, die Messkette ist aber wegen des angewendeten Verfahrens unbedingt zu kalibrieren. Vor dem Kalibrieren der Seilüberwachungseinrichtung ist das Seil ca. fünfmal mit der maximal zulässigen Last zu beaufschlagen. Dabei muss durch Augenschein kontrolliert werden, dass sich das Seil unter dem Klemmstück nicht vom Aufnehmerkörper bzw. der Beilage abhebt. Gegebenfalls sind die Muttern fester zu ziehen.

Es wird empfohlen, die Kalibrierung aller zwei Jahre oder nach einem Seilwechsel zu wiederholen.

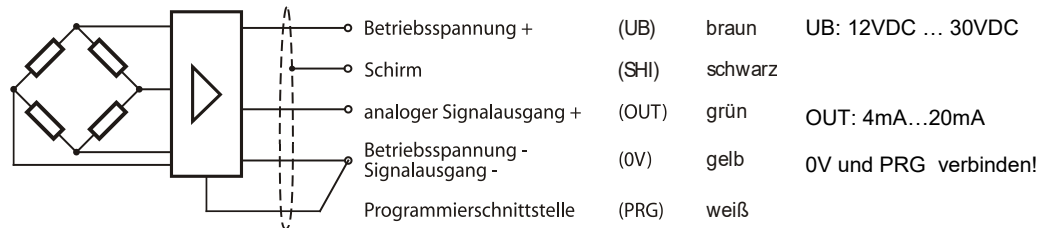
Sollte in der Anlage der Betriebszustand „Schlafseil“ aufgetreten sein, ist die richtige Lage des KSW am Seil zu kontrollieren und der Lastwert zu prüfen.

## 4.3. Anschlussbelegung

- KSW ... 1mV/V



- KSW-E /... 4-20mA mit integriertem Messverstärker



## 5. Normen

- EMV Richtlinie 89/336
- CE-Kennzeichnungsrichtlinie 93/068

## 6. Ergänzungsgeräte

Dem Seilwächter KSW können prinzipiell alle Auswertegeräte nachgeschaltet werden, die Systeme mit DMS-Signalen verarbeiten.

Vom Hersteller werden folgende Geräte empfohlen:

Gerät	Spannungsversorgung	Ausgangssignale	Besonderheiten
BA 662 - DMS-Messverstärker	Speisespannung 24V+/-20%	Normsignale: -10(0) ... +10V oder 0(4) ... 20 mA	Der Messverstärker ist ein separates, auf eine Hutschiene (DIN°EN 50022-35) aufzusetzendes Modul. Der Nullpunkt des Ausgangssignals und die Verstärkung sind in einem weiten Bereich einstellbar.
BS 805 - Schaltverstärker	Speisespannung 24V+/-20%	Normsignal 4 ... 20mA, Relaisausgänge	Der Schaltverstärker verfügt neben den beiden frei einstellbaren Grenzwerten über Signalausgänge zur Meldung von defekten Sensorleitungen.