

# KAN-M Kraftaufnehmer

## Anwendungen

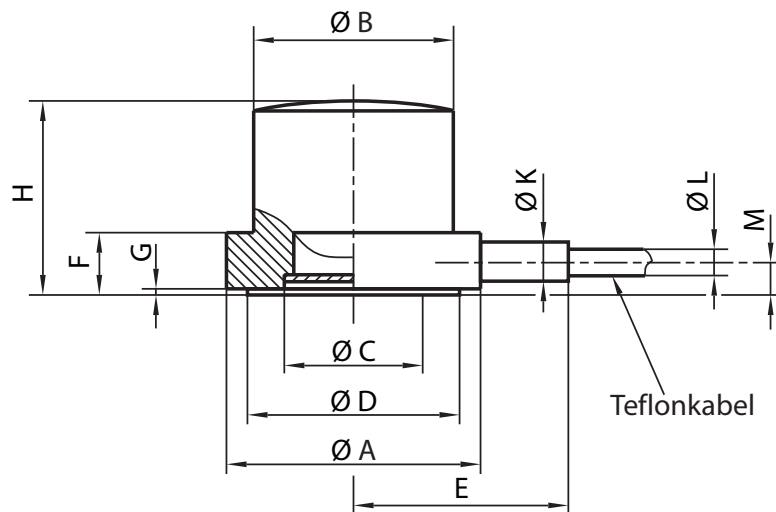
- Für "geführte" Kraftmessungen
- Presskraftmessungen

## Besondere Merkmale

- 1kN bis 10kN
- Geringe Abmessungen



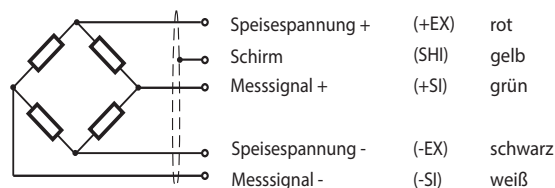
## Maße (mm)



Nennkraft (kN)	Ø A	ØB	ØC	ØD	E	F	H	G	ØK	ØL	M	Masse
1/2	12,7	6,5	5,9	7,7	14,9	3,05	9,6	0,25	2,8	1,9	1,65	ca. 4 g
5	12,7	7,7	6,4	7,8	14,9	3,05	9,6	0,25	2,8	1,9	1,65	ca. 4 g
10	12,9	10	8,2	12,2	14,9	3,05	9,6	0,25	2,8	1,9	1,65	ca. 4 g

## Anschlüsse

Kabellänge 1,5m



## Technische Daten

Genauigkeitsklasse	% F <sub>nom</sub>	1
Nennkraft (F <sub>nom</sub> )	kN	1/ 2/ 5/ 10
Maximale Gebrauchskraft (F <sub>G</sub> )	% F <sub>nom</sub>	150
Bruchkraft (F <sub>B</sub> )	% F <sub>nom</sub>	> 300
Nennkennwert (C <sub>nom</sub> )	mV/V	1 ... 2,25
Relative Abweichung des Nullsignals	%	≤ 3
Referenzspeisespannung (U <sub>ref</sub> )	VDC	10
Eingangswiderstand (R <sub>e</sub> )	Ω	380 ± 30
Ausgangswiderstand (R <sub>a</sub> )	Ω	352 ± 1,5
Isolationswiderstand (R <sub>is</sub> )	Ω	> 5 x 10 <sup>6</sup>
Relative Linearitätsabweichung (d <sub>lin</sub> )	%	≤ 1
Relative Umkehrspanne (U <sub>ref</sub> )	%	≤ 1
Temperatureinfluss auf das Nullsignal (TK <sub>0</sub> )	%/10K	≤ 0,5
Temperatureinfluss auf den Kennwert (TK <sub>c</sub> )	%/10K	≤ 0,5
Relatives Kriechen über 30 Minuten (d <sub>cr, F+E</sub> )	%	≤ 0,5
Referenztemperatur (T <sub>ref</sub> )	°C	+23
Nenntemperaturbereich (B <sub>T, nom</sub> )	°C	-20 ... +60
Gebrauchstemperaturbereich (B <sub>T, G</sub> )	°C	-30 ... +70
Lagerungstemperaturbereich (B <sub>T, S</sub> )	°C	-40 ... +70
Schutzart (EN 60529)		IP 62

Alle Daten nach VDI/VDE/DKD 2638

## Zubehör / Optionen

	Typschlüssel	Bezeichnung
Abgleich	XKC 104	Abgleich des Nullsignal und Nennkennwertes auf Kundenwunsch im Sensorkabel

## Bestellbeispiel

Typschlüssel	Bezeichnung
KAN-M / 2kN / 1	Kraftaufnehmer 2kN mit 1% Genauigkeitsklasse
	Genauigkeitsklasse
	Nennkraft
	Modellbezeichnung