

KAF-G Kraftaufnehmer

Anwendungen

- Werkstoffprüfmaschinen
- Härteprüfer
- Messung von Druckkräften

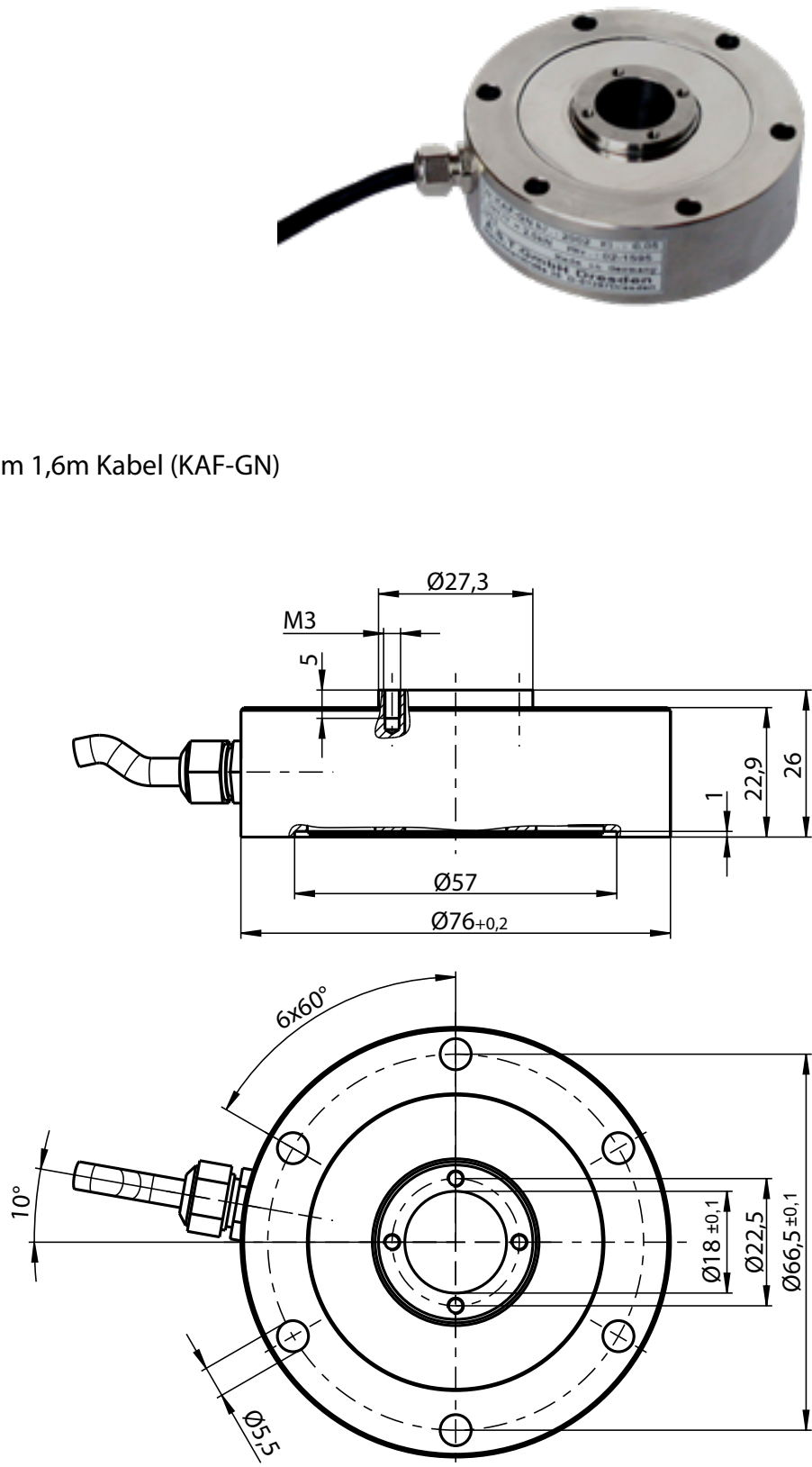
Besondere Merkmale

- Nennlast 2,5kN
- Aus rostfreiem Stahl

Optionen

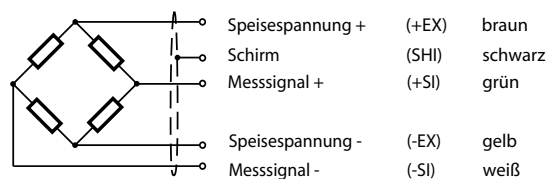
- mit 15-pol. SUB-D-Stecker am 1,6m Kabel (KAF-GN)

Maße (mm)



Anschlüsse

Kabellänge 3m mit freiem Leiterende



Drucklast ist positive Signaländerung.

Technische Daten

Genauigkeitsklasse	% F_{nom}	0,1
Nennkraft (F_{nom})	kN	2,5
Maximale Gebrauchskraft (F_G)	% F_{nom}	150
Bruchkraft (F_B)	% F_{nom}	> 500
Grenzquerkraft (F_Q)	% F_{nom}	10
Nennkennwert (C_{nom})	mV/V	$2,000 \pm 0,0005$
Relative Abweichung des Nullsignals	%	≤ 3
Referenzspeisespannung (U_{ref})	VDC	20
Eingangswiderstand (R_e)	Ω	770 ± 40
Ausgangswiderstand (R_a)	Ω	700 ± 10
Isolationswiderstand (R_{is})	Ω	$> 5 \times 10^9$
Relative Linearitätsabweichung (d_{lin})	%	0,1
Relative Umkehrspanne (v)	%	0,1
Temperatureinfluss auf das Nullsignal (TK_0)	%/10K	0,1
Temperatureinfluss auf den Kennwert (TK_C)	%/10K	0,1
Relatives Kriechen über 30 Minuten ($d_{cr, F+E}$)	%	0,1
Referenztemperatur (T_{ref})	$^{\circ}C$	+23
Nenntemperaturbereich ($B_{T, nom}$)	$^{\circ}C$	-20 ... +60
Gebrauchstemperaturbereich ($B_{T, G}$)	$^{\circ}C$	-20 ... +60
Lagerungstemperaturbereich ($B_{T, S}$)	$^{\circ}C$	-30 ... +70
Schutzart (EN 60529)		IP 42
Masse	kg	ca. 0,2

Alle Daten nach VDI/VDE/DKD 2638

Bestellbeispiel

Typschlüssel	Bezeichnung
KAF-G/2,5kN/0,1	Kraftaufnehmer 2,5kN mit 0,1% Genauigkeitsklasse
	Genauigkeitsklasse
	Nennkraft
	Modellbezeichnung
KAF-GN/2,5kN/0,1	Kraftaufnehmer 2,5kN mit 0,1% Genauigkeitsklasse
	Genauigkeitsklasse
	Nennkraft
	mit 15-pol. SUB-D-Stecker
	Modellbezeichnung