

## TEDS-Sensorkennung

### Anwendungen

- für mobile Anzeige AE 703
- Sensoren wechseln ohne Risiko
- auch für Fremdsensoren geeignet

### Besondere Merkmale

- Kalibrierdaten im Sensor gespeichert
- einfaches Beschreiben mit ASTAS
- entspricht der Norm IEE 1451.4

### Funktionsweise

Sensordaten, die sonst in der Messelektronik gespeichert wurden, sind nun in einem Chip, der sich im Stecker des Kraftaufnehmers befindet, abgelegt. Diese Daten sind u. A.:

- Nennkraft
- Empfindlichkeit
- Name des Sensors
- Hersteller
- Kalibrierdatum
- Messbereichseigenschaften des AE 703

### Nutzen

Die Anzeige AE 703 kann im Auslieferungszustand ohne Justage mit einem beliebigen A.S.T.-TEDS-Aufnehmer verbunden werden und zeigt sofort korrekte Messwerte an. Somit können Nutzer Sensorpools betreiben, das heißt viele Sensoren mit verschiedenen Anzeigen frei kombinieren, ohne Einstellungen an der Anzeige vornehmen zu müssen. Diese Sensorpools können erweitert werden, ohne dass die Anzeige kalibriert oder justiert werden muss.

### Flexibilität

Die meisten TEDS-Daten können durch den Nutzer im AE 703 wie gewohnt verändert werden. Somit bleibt für den Kunden die volle Kontrolle über Details wie Name des Messbereichs, Einheiten und Messrate erhalten.

### Kalibrierung

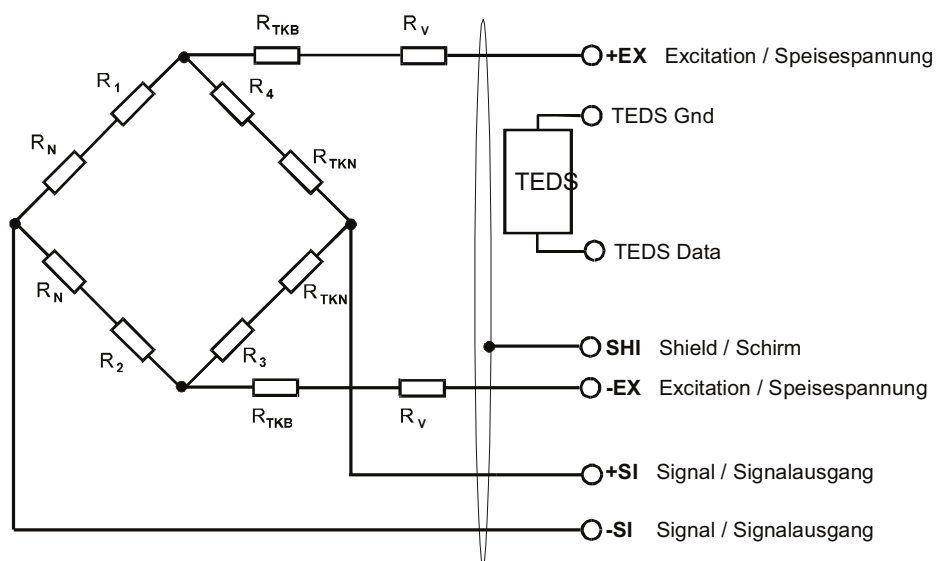
Für Kalibrierungen des TEDS-Aufnehmers ist ein AE 703 und die Software ASTAS erforderlich. Die Kalibrierung erfolgt mit zwei Punkten. Für 100 prozentige Rückführbarkeit auf das nationale Kraftnormal sollte auch die Anzeige AE 703 eine Werkskalibrierung in mV/V erhalten oder die Messkette (Aufnehmer und Anzeige) gemeinsam kalibriert werden.

### Technische Ausführung

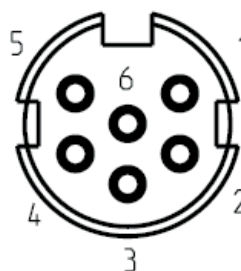
A.S.T.-TEDS ist geeignet für alle DMS-Kraftsensoren. Für die TEDS-Funktion werden die Pins 5 und 6 des Standard-A.S.T. Steckers verwendet. Eine Kombination von TEDS und 6-Leitertechnik ist somit ausgeschlossen.



## Anschlussbelegung Stecker (TEDS) XKC 071



Pin	Signal
1	Speisespannung - (-EX)
2	Speisespannung + (+EX)
3	TEDS GND
4	Messsignal + (+SI)
5	Messsignal - (-SI)
6	TEDS DATA



## Kennzeichnung

TEDS-Sensoren von A.S.T. sind am Stecker durch Aufschrift AST / TEDS zu erkennen  
Nach dem Start des AE 703 erscheint ein TEDS-Hinweis:



## Fehlermeldungen

Blinkendes „T“: Es wurde ein TEDS-Aufnehmer mit ungültigem Inhalt erkannt.

## Bestellbeispiel

	Typschlüssel	Beschreibung
Stecker	XKC 071	6-pol. Kupplungsstecker (TEDS) montiert und justiert am Kraftaufnehmer