

# KAB Wägezelle

## Anwendungen

- Maschinenbau
- Tank-, Tonne- und Hopfenwägung
- Wägetechnische Anlagen in der Lebensmittel- und Pharmaindustrie
- Prozess-Kontrollwägung

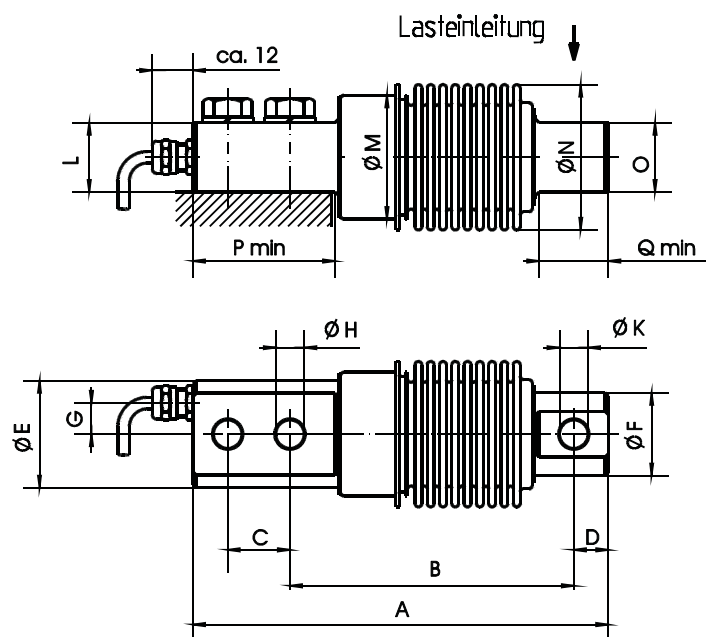
## Besondere Merkmale

- 10kg bis 1000kg
- Aus rostfreiem Stahl
- Hermetisch dichte Kapselung (IP 67)
- Zertifiziert für 3000d (OIML)
- Abgestimmte Ausgangsempfindlichkeiten
- Montage und Einbauhilfsmittel

## Optionen

- ATEX-Zulassung

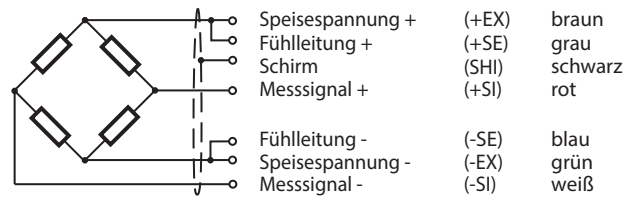
## Maße (mm)



Nennlast	A	B	C	D	E	F	G	H	K	L	M	N	O	P	Q	Nennmessweg / mm	Masse
10kg ... 50kg																0,3	
100kg	120	82 $\pm$ 0,1	18 $\pm$ 0,1	10	Ø31	Ø24	9	Ø8,2	Ø8,2 $\pm$ 0,1	20	Ø35,8	Ø42 $\pm$ 0,5	20	41	20	0,24	0,6 kg
200kg																0,28	
500kg	210	133 $\pm$ 0,1	40 $\pm$ 0,1	22	Ø48	Ø34	15	Ø13	Ø11 $\pm$ 0,1	40	Ø55	Ø55 $\pm$ 0,6	25	68,5	42,5	0,4	2,3 kg
1000kg																0,6	

## Anschlüsse

Kabellänge 3m



## Technische Daten

Genauigkeitsklasse	% F <sub>nom</sub>	C1	C3 <sup>1)</sup>
Nennlast (E <sub>max</sub> )	kg	10/ 20/ 50/ 100/ 200/ 500/ 1000	
Maximale Gebrauchslast (E <sub>u</sub> )	% E <sub>max</sub>	150	
Bruchlast (E <sub>d</sub> )	% E <sub>max</sub>	> 300	
Grenzquerlast (E <sub>lq</sub> )	% E <sub>max</sub>	100	
Mindestmessbereich (B <sub>min</sub> )	% E <sub>max</sub>	18	
Nennkennwert (C <sub>n</sub> )	mV/V	2,000 ± 0,002	
Relative Abweichung des Nullsignals	%	≤ 1	
Referenzspeisespannung (U <sub>ref</sub> )	VDC	12	
Eingangswiderstand (R <sub>LC</sub> )	Ω	380 ± 30	
Ausgangswiderstand (R <sub>O</sub> )	Ω	352 ± 1,5	
Isolationswiderstand (R <sub>IS</sub> )	Ω	> 5 x 10 <sup>9</sup>	
Zusammengesetzter Fehler	%	≤ 0,030	≤ 0,021
Veränderlichkeit	%	≤ 0,030	≤ 0,010
Temperatureinfluss auf das Nullsignal (TK <sub>S0</sub> )	%/10K	≤ 0,025	≤ 0,008
Temperatureinfluss auf den Kennwert (TK <sub>C</sub> )	%/10K	≤ 0,017	≤ 0,008
Relatives Kriechen über 30 Minuten (d <sub>cr</sub> )	%	≤ 0,049	≤ 0,024
Referenztemperatur (T <sub>ref</sub> )	°C	+23	
Nenntemperaturbereich (B <sub>T</sub> )	°C	-10 ... +40	
Gebrauchstemperaturbereich (B <sub>Tu</sub> )	°C	-30 ... +70	
Lagerungstemperaturbereich (B <sub>Tl</sub> )	°C	-40 ... +70	
Schutzart (EN 60529)		IP 67	

1) Prüfbericht Nr. 1.13-93.167

Alle Daten nach VDI/VDE 2637

## Bestellbeispiel

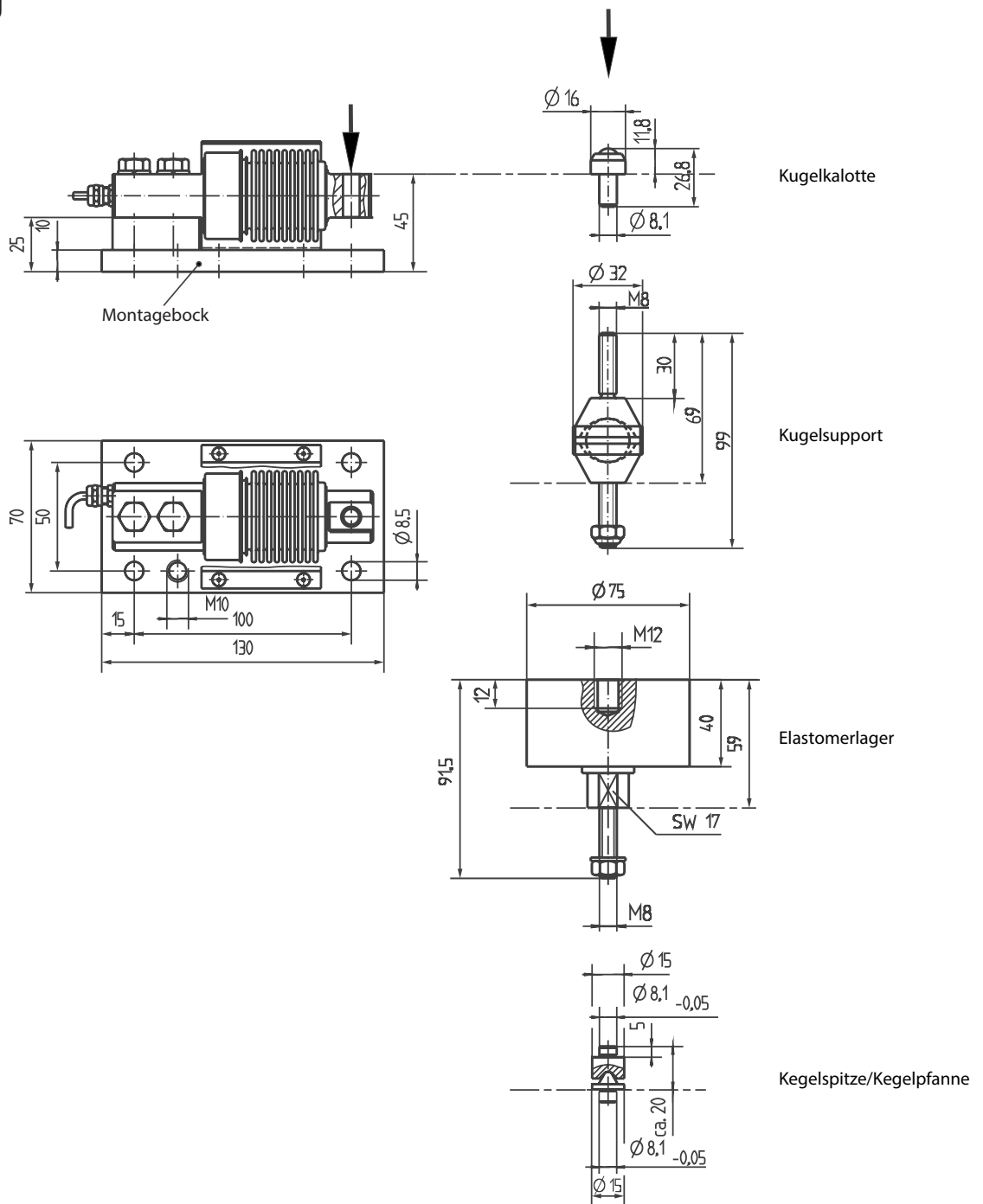
Typschlüssel	Bezeichnung
KAB/100kg/C3	Wägezelle 100kg mit Genauigkeitsklasse C3
	Genauigkeitsklasse
	Nennlast
	Modellbezeichnung

## Option

	Typschlüssel	Bezeichnung
ATEX-Zulassung	KAB-EX	für 100N, 200N, 500N, 1kN, 2kN, 5kN, 10kN. Bitte ATEX Datenblatt beachten!

## Montage- und Einbauhilfsmittel

KAB 10kg ... 200kg



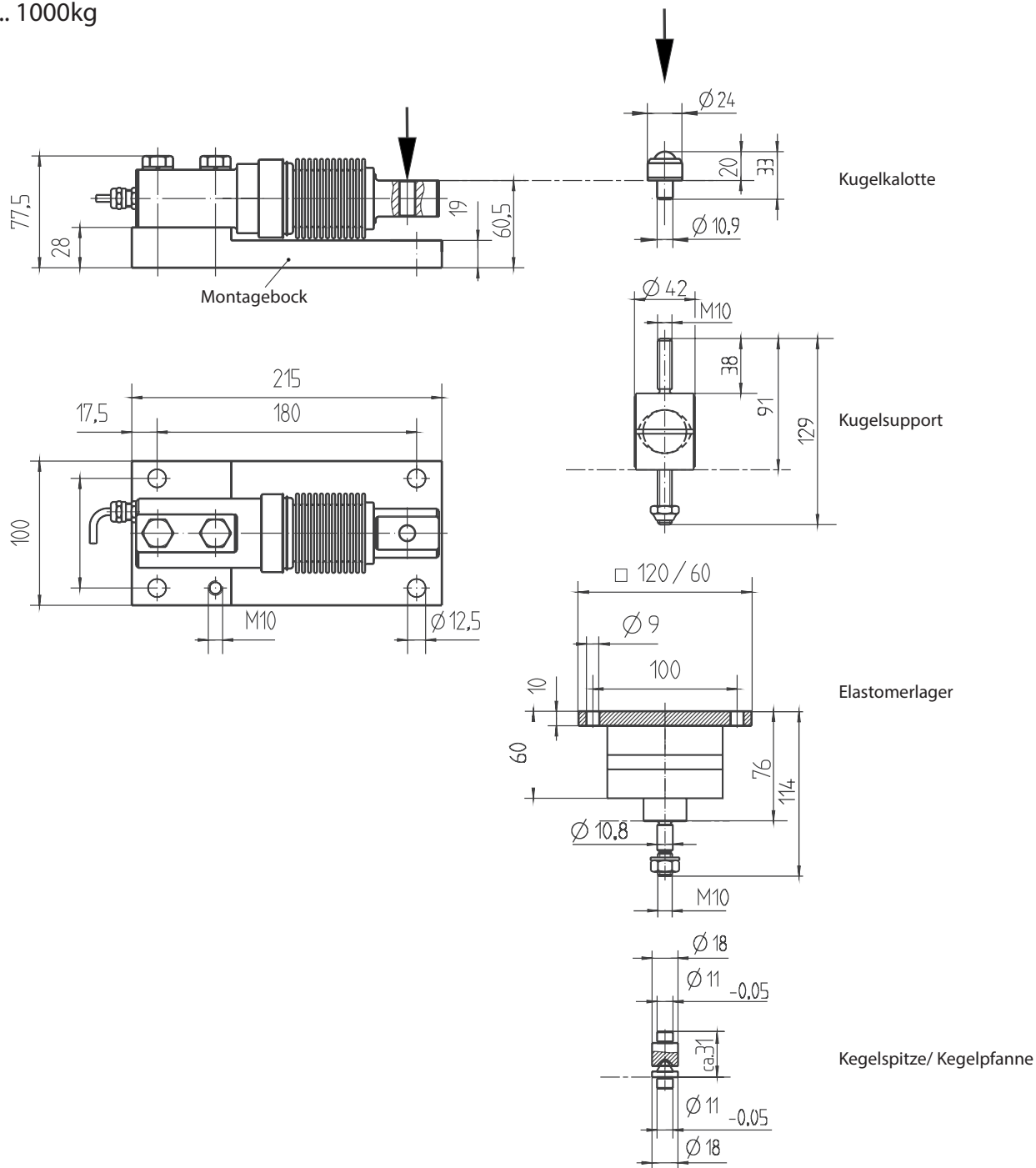
## Zubehör / Optionen

	Typschlüssel	Bezeichnung	
Montageböcke	XKM 001	Montagebock mit Schutzhaube für 10kg ... 200kg	
Kugelkalotten	XKM 106.01	für 10kg ... 200kg	
Kugelsupporte	XKM 102	für 10kg ... 200kg	
Elastomerlager	XKM 053.01 <sup>2)</sup> XKM 053.03 <sup>2)</sup>	für 10kg, 20kg und 50kg für 100kg und 200kg	Quersteifigkeit 70N/mm Quersteifigkeit 300N/mm
Kegelspitzen/-pfannen	XKM 060	Kegelspitze / Kegelpfanne für 10kg ... 200kg	
Schutzleitungen	XKC 009.01	für 10kg ... 200kg	
ATEX-Zulassung	KAB-EX	für KAB 10kg, 20kg, 50kg, 100kg, 200kg. Bitte ATEX-Datenblatt beachten!	

2) für Plattformgröße (1000x1000) mm mit 4 Kräfteaufnehmern

## Montage- und Einbauhilfsmittel

KAB 500kg ... 1000kg



## Zubehör / Optionen

	Typschlüssel	Bezeichnung	
Montageböcke	XKM 005	Montagebock für 500kg / 1000kg	
Kugelkalotten	XKM 107.01	für 500kg / 1000kg	
Kugelsupporte	XKM 103	für 500kg / 1000kg	
Elastomerlager	XKM 051.01 <sup>3)</sup> XKM 051.02 <sup>3)</sup>	für 500kg für 1000kg	Quersteifigkeit 1200N/mm Quersteifigkeit 3000N/mm
Kegelspitzen/-pfannen	XKM 061	Kegelspitze / Kegelpfanne für 500kg / 1000kg	
Schutzleitungen	XKC 009.02	Schutzleitung für 500kg / 1000kg	
ATEX-Zulassung	KAB-EX	für KAB 500kg, 1000kg. Bitte ATEX-Datenblatt beachten!	

3) für Plattformgröße (1500 x 1500) mm mit 4 Kräfteaufnehmern