

KAF Kraftaufnehmer

Anwendungen

- Materialprüfung und Testeinrichtungen
- Prüfmaschinen/ -stände und Anlagen
- Kraftüberwachung an Hydraulikzylindern

Besondere Merkmale

- 1kN bis 500kN
- Hohe Genauigkeit
- Für Zug- und Druckkräfte
- Aus rostfreiem Stahl
- Schutzart IP 67

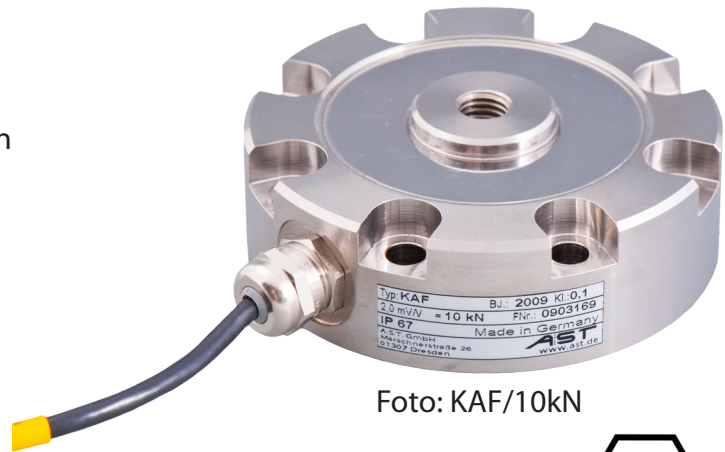


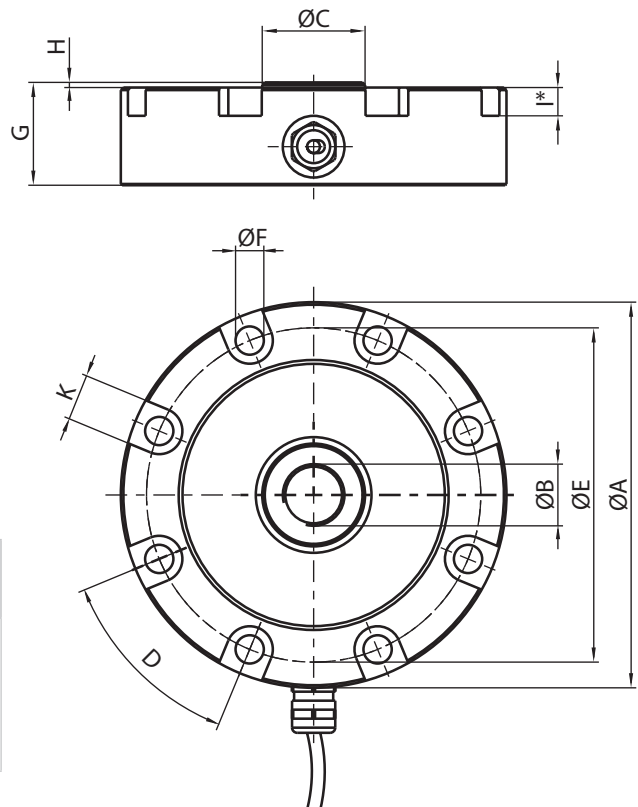
Foto: KAF/10kN



Option:

- ATEX-Zulassung

Maße (mm)



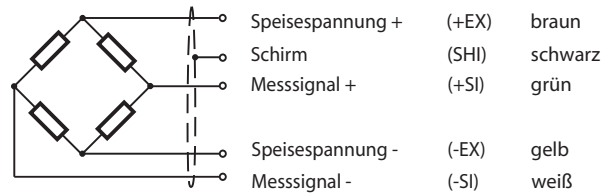
Anzugsmomente der Befestigungsschrauben

Nennlast (kN)	Größe	Anzugsmoment
1/ 2/ 5/ 10	8 x M8x35-10.9 (DIN 912)	30 Nm
20/ 50	8 x M10x40-10.9 (DIN 912)	60 Nm
100/ 200	8 x M12x40-10.9 (DIN 912)	100 Nm
250/ 500	16 x M12x80-10.9 (DIN 912)	85 Nm

Nennlast (kN)	A	B	C	D	E	F	G	H	I	K	Masse
1/ 2/ 5/ 10	105	M12	31,5	8 x 45°	89	8,4	35	3	9	15	1,3 kg
20/ 50	150	M24x2	40	8 x 45°	130	11	40	2	11	18	3,7 kg
100/ 200	165	M36x3	50	8 x 45°	145	13	42	2	13	20	4,9 kg
250/ 500*	203	M45X3	94	16 x 22,5°	165	13	64	6,5	-	-	11,4 kg

*ohne Einfräsung für Schraubenköpfe

Anschlüsse
Kabellänge 3m



Drucklast ist positive Signaländerung.

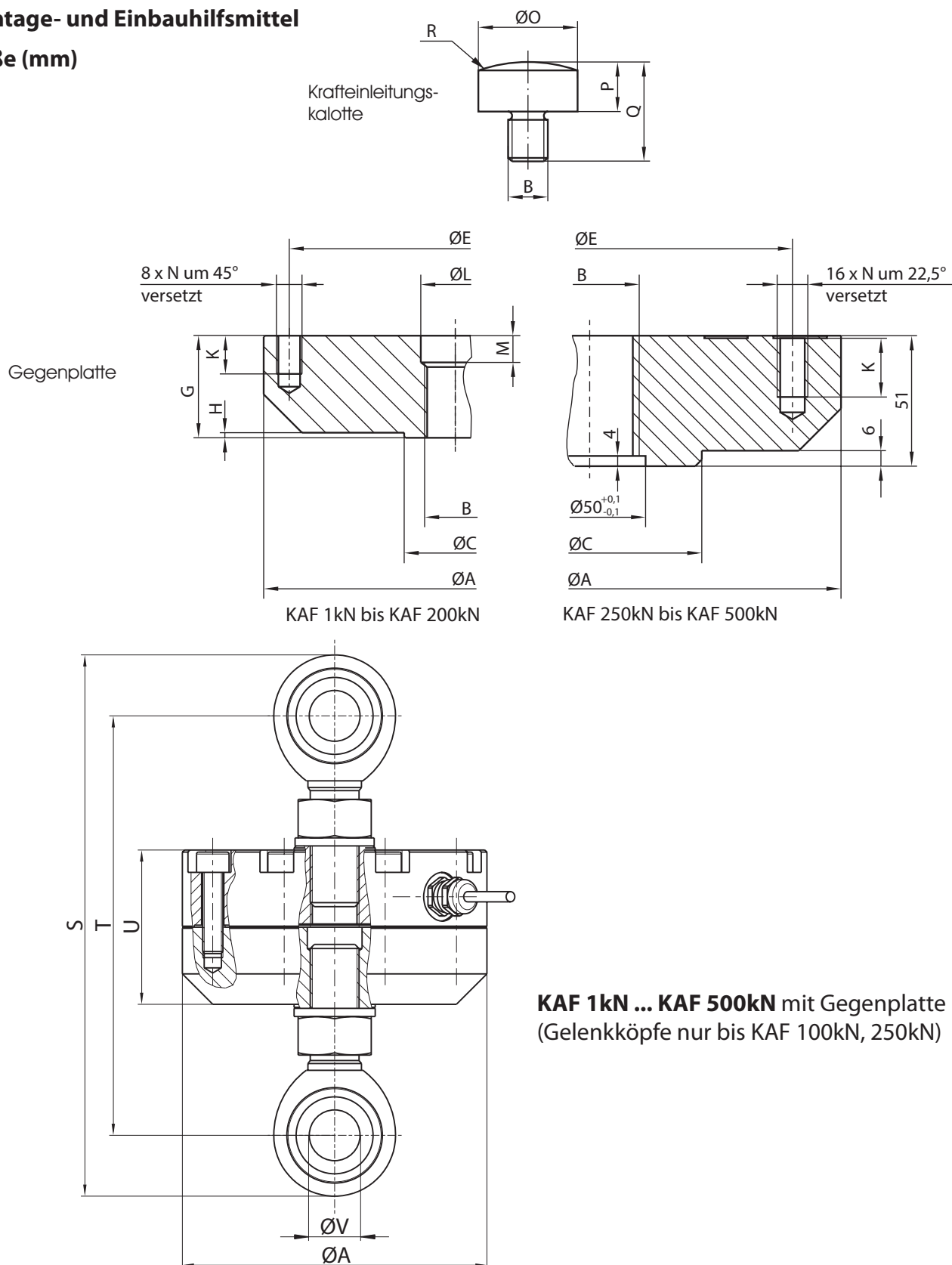
Technische Daten

Genauigkeitsklasse	% F _{nom}	0,1	0,2	0,5
Nennkraft (F _{nom})	kN	1/ 2/ 5/ 10/	200/ 250	500
	kN	20/ 50/ 100		
Maximale Gebrauchskraft (F _G)	% F _{nom}		150	
Bruchkraft (F _B)	% F _{nom}		>300	
Grenzquerkraft (F _Q)	% F _{nom}		10	
Nennkennwert (C _{nom})	mV/V		2,000 ± 0,005	
Relative Abweichung des Nullsignals	%		≤ 3	
Referenzspeisespannung (U _{ref})	VDC		20	
Eingangswiderstand (R _e)	Ω		770 ± 40	
Ausgangswiderstand (R _a)	Ω		700 ± 10	
Isolationswiderstand (R _{is})	Ω		> 5 x 10 ⁹	
Relative Linearitätsabweichung (d _{lin})	%	0,1	0,2	0,5
Relative Umkehrspanne (v)	%	0,1	0,2	0,5
Temperatureinfluss auf das Nullsignal (TK ₀)	%/10K	0,1	0,1	0,1
Temperatureinfluss auf den Kennwert (TK _c)	%/10K	0,1	0,1	0,1
Relatives Kriechen über 30 Minuten (d _{cr, F+E})	%	0,1	0,1	0,1
Referenztemperatur (T _{ref})	°C		+23	
Nenntemperaturbereich (B _{T, nom})	°C		-20 ... +50	
Gebrauchstemperaturbereich (B _{T, G})	°C		-30 ... +70	
Lagerungstemperaturbereich (B _{T, S})	°C		-30 ... +70	
Schutzart (EN 60529)			IP 67	

Alle Daten nach VDI/VDE/DKD 2638

Montage- und Einbauhilfsmittel

Maße (mm)



KAF 1kN ... KAF 500kN mit Gegenplatte
(Gelenkköpfe nur bis KAF 100kN, 250kN)

Nennlast	K	L	M	N	O	P	Q	R	S	T	U	V
1/ 2/ 5/ 10 kN	14	14	10,5	M8	30	15	29	R50	ca. 175	ca. 143	64	12 +0,018
20/ 50 kN	15	27	10,5	M10	30	22	42	R50	ca. 266	ca. 206	76	25 +0,021
100/ 200 kN	15	-	-	M12	50	35	72	R120	ca. 380	ca. 298	80	35 -0,012
250/ 500 kN	24	-	-	M12	70	40	70	R120	ca. 513	ca. 401	102,5	50 -0,012

Bestellbeispiel

Typschlüssel	Bezeichnung
KAF/10kN/0,1	Kraftaufnehmer 10kN mit Genauigkeitsklasse 0,1
	Genauigkeitsklasse
	Nennkraft
	Modellbezeichnung

Zubehör / Optionen

	Typschlüssel	Bezeichnung
Krafteinleitungskalotten	XKM 019	K12-50 für KAF 1kN bis 10 kN
	XKM 044	K24-50 für KAF 20kN und 50kN
	XKM 045	K36-120 für KAF 100kN und 200kN
	XKM 046	K45-120 für KAF 250kN und 500kN
Gegenplatten	XKM 037	für KAF 1kN bis 10kN
	XKM 038	für KAF 20kN und 50kN
	XKM 035	für KAF 100kN und 200kN
	XKM 031	für KAF 250kN und 500kN
Gelenkköpfe	GKA 12	(Außengewinde) mit Kontermutter für KAF 1kN bis 10kN
	GKA 25	(Außengewinde) mit Kontermutter für KAF 20kN und 50kN
	GKA 35	(Außengewinde) mit Kontermutter für KAF 100kN (nicht für 200kN)
	GKA 50	(Außengewinde) mit Kontermutter für KAF 250kN
Stecker und Kabel	XKC 041	6-poliger Stecker anstelle freier Kabelenden
	XKC 044.01	5-poliger Flanschstecker am Aufnehmer
	XKC 046.03	Anschlusskabel 5m mit Kabeldose 5-polig
	XKC 046.04	Anschlusskabel 10m mit Kabeldose 5-polig
	XKC 071	6-poliger Kupplungsstecker (TEDS) anstelle freier Kabelenden
ATEX-Zulassung	KAF-EX	für 1kN ... 500kN. Bitte ATEX-Datenblatt beachten!