

KAF-S Kraftaufnehmer

Anwendungen

- Messung von Zug- und Druckkräften in Maschinen und Anlagen
- Werkstoffprüfmaschinen, Prüfstände
- Hydraulikzylinder

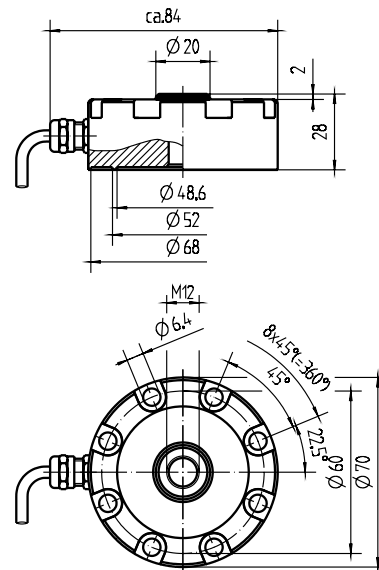
Besondere Merkmale

- 100N bis 10kN
- Geringe Einbaumaße
- Aus rostfreiem Stahl bzw. Aluminium (<500N)
- Schutzart IP 42



Maße

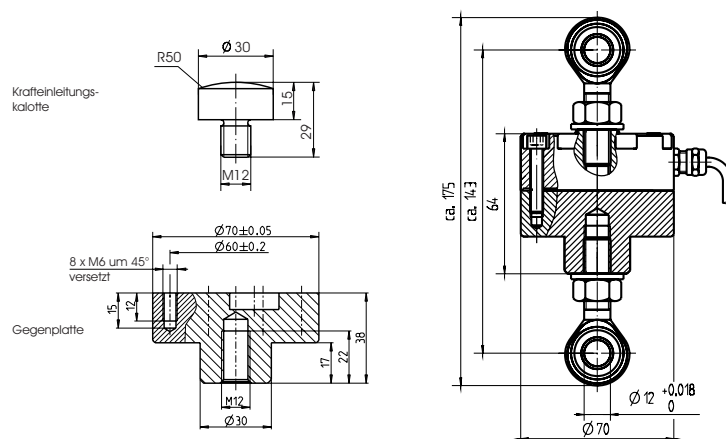
Nennlast	Nennmessweg / mm	Masse
100N und 200N	0,05	0,5 kg
500N	0,11	0,5 kg
1kN	0,10	0,5 kg
2kN	0,19	0,5 kg
5kN	0,33	0,5 kg
10kN	0,40	0,5 kg



Anzugsmoment der Befestigungsschrauben

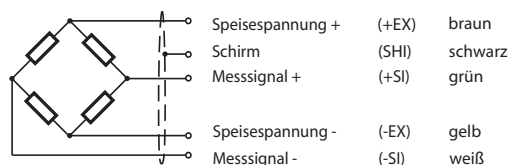
Nennlast	Größe	Anzugsmoment
100N bis 10kN	M6	9Nm

Montage- und Einbauhilfsmittel



Anschlüsse

Kabellänge 3,0m



Drucklast ist positive Signaländerung.

Technische Daten

Genauigkeitsklasse		% F _{nom}	0,1	0,2
Nennkraft (F _{nom})	kN		0,1/ 0,2/ 0,5/ 1/ 2/ 5/ 10	
Maximale Gebrauchskraft (F _G)	% F _{nom}		150	
Bruchkraft (F _B)	% F _{nom}		> 300	
Grenzquerkraft (F _Q)	% F _{nom}		10	
Nennkennwert (C _{nom})	mV/V		2,000 ± 0,005	
Relative Abweichung des Nullsignals	%		≤ 3	
Referenzspeisespannung (U _{ref})	VDC		10	
Eingangswiderstand (R _e)	Ω		760 ± 60	
Ausgangswiderstand (R _a)	Ω		704 ± 6	
Isolationswiderstand (R _{is})	Ω		> 5 x 10 ⁹	
Relative Linearitätsabweichung (d _{lin})	%		0,1	0,2
Relative Umkehrspanne (v)	%		0,1	0,2
Temperatureinfluss auf das Nullsignal (TK ₀)	%/10K		0,1	0,2
Temperatureinfluss auf den Kennwert (TK _C)	%/10K		0,1	0,2
Relatives Kriechen über 30 Minuten (d _{cr, F+E})	%		0,1	0,2
Referenztemperatur (T _{ref})	°C		+23	
Nenntemperaturbereich (B _{T, nom})	°C		-20 ... +50	
Gebrauchstemperaturbereich (B _{T, G})	°C		-20 ... +50	
Lagerungstemperaturbereich (B _{T, S})	°C		-30 ... +70	
Schutzart (EN 60529)			IP 42	

Alle Daten nach VDI/VDE/DKD 2638

Bestellbeispiel

Typschlüssel	Bezeichnung
KAF-S/1kN/0,2	Kraftaufnehmer 1kN mit 0,2% Genauigkeitsklasse
	Genauigkeitsklasse
	Nennkraft
	Modellbezeichnung

Zubehör / Optionen

	Typschlüssel	Bezeichnung
Krafteinleitungskalotte	XKM 019	K12-50 für KAF-S 100N bis 10kN
Gegenplatten	XKM 033.03	für 100N bis 200N (Aluminium)
	XKM 033.04	für 500N bis 10kN (rostfreier Stahl)
Gelenkköpfe	GKA 12	Außengewinde mit Kontermutter für 100N bis 10kN