

# BSA-Set Bahnspannungsaufnehmer

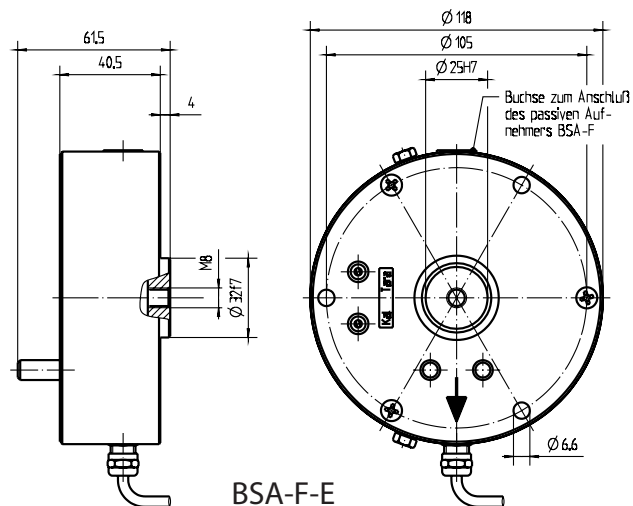
## Anwendungen

- Druckmaschinen und Anlagen
- Transportbänder

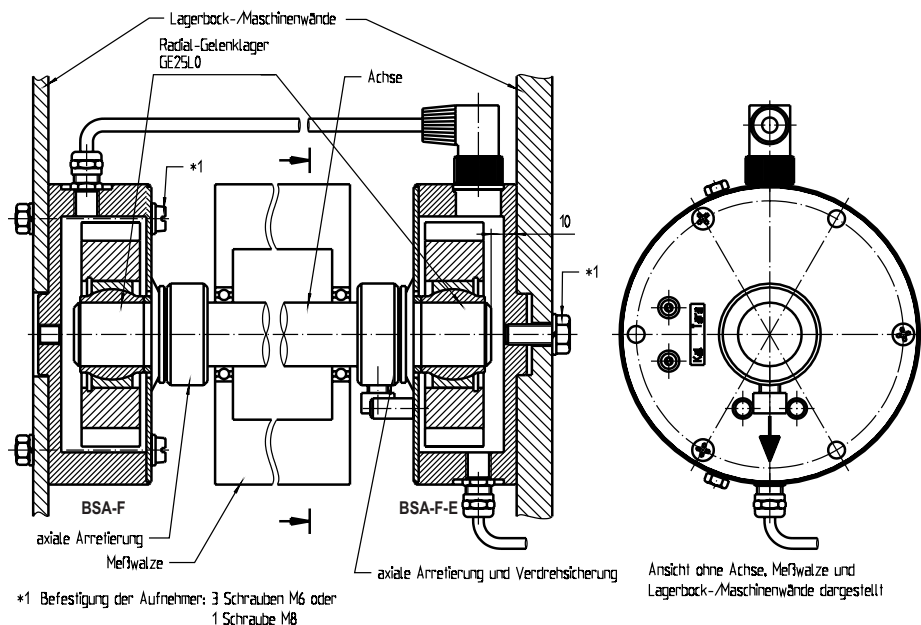
## Besondere Merkmale

- Überlastanschlag
- Flache Bauform
- Normsignalausgang  $\pm 10V$
- Zweiter Ausgang mit Tiefpassfilter
- Achsendurchmesser 25 mm
- Schutzart IP54

## Maße (mm)



## Montage- und Einbauhilfsmittel



## Anschlüsse

Kabellänge 3m

Kontakt	Kabelfarbe
Speisespannung (-)	gelb
Speisespannung (+)	braun
Messsignal (+), gefiltert	grau
Messsignal (+), direkt	grün
Messsignal (-)	weiß

## Technische Daten

Genauigkeitsklasse	% F <sub>nom</sub>	5
Nennkraft (F <sub>nom</sub> )	N	500/ 1000
Maximale Gebrauchskraft (F <sub>G</sub> )	% F <sub>nom</sub>	110
Bruchkraft (F <sub>B</sub> )	% F <sub>nom</sub>	≥ 1000
Auslenkung bei Nennkraft	mm	< 0,1
Lagertyp		Radial Gleitlager GE 25 L0, 25 mm +0,021
Masse	kg	2,5
Referenztemperatur (T <sub>ref</sub> )	°C	+23
Nenntemperaturbereich (B <sub>T, nom</sub> )	°C	0 ... +70
Lagerungstemperaturbereich (B <sub>T, s</sub> )	°C	-25 ... +70
Temperatureinfluss auf das Nullsignal (TK <sub>0</sub> )	%/10K	≤ 0,5
Temperatureinfluss auf den Kennwert (TK <sub>c</sub> )	%/10K	≤ 0,5
Ausgangssignal bei:		
- F <sub>N</sub> und min. Verstärkung (Werkseinstellung)	V	±10 / ±0,5
- 20 %F <sub>N</sub> und max. Verstärkung	V	±10
Tarierbereich	%	-100 / +20
Lastwiderstand	kΩ	≥ 10
Gebrauchsbereich der Speisespannung (B <sub>UG</sub> )	VDC	19 ... 28
Stromaufnahme	mA	≤ 50
Grenzfrequenz/ Tiefpass	Hz	0,5
Relative Linearitätsabweichung	%	≤ 5
Relative Umkehrspanne	%	≤ 5
Schutzart (EN 60529)		IP 54

Alle Daten nach VDI/VDE/DKD 2638

## Bestellbeispiel

Typschlüssel	Bezeichnung
BSA-Set/1000N/5	Bahnspannungsaufnehmer 1000N mit 5% Genauigkeitsklasse
	Genauigkeitsklasse
	Nennkraft
	Modellbezeichnung

## Zubehör (im Lieferumfang enthalten)

	Bezeichnung
1 Stück	BSA-F/500N/5
1 Stück	BSA-F-E/500N/5