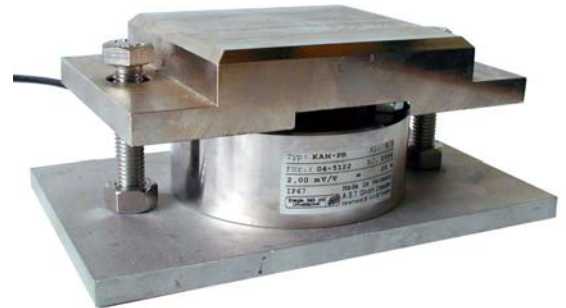


LH 401

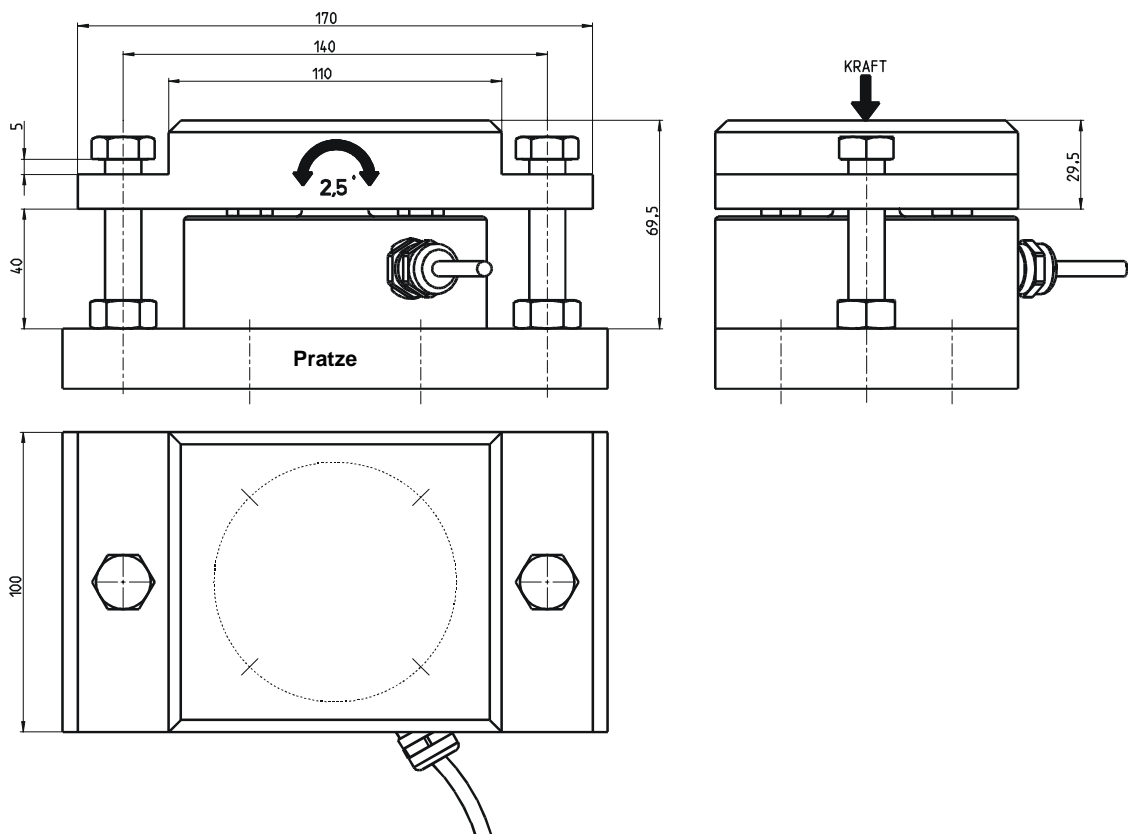
Lastüberwachung für Hebeböcke

Besondere Merkmale

- einfach, sicher, zuverlässig
- Schutzart IP 67
- einfach montierbar
- Kalibrierung nicht nötig

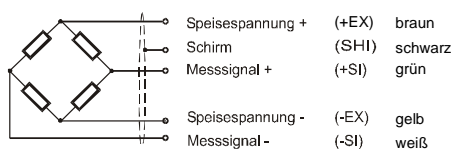


Maßbild



Anschlussbelegungen

Kabellänge 3 m

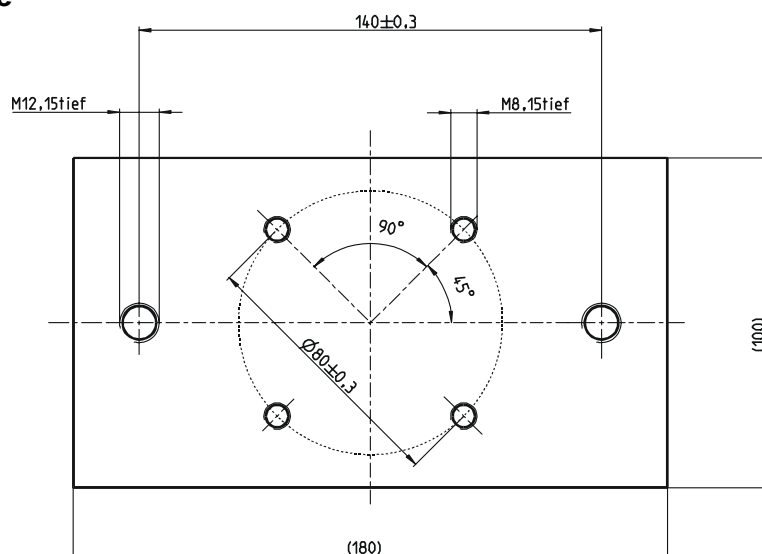


* Pratze nicht im Lieferumfang enthalten

Technische Daten

Genauigkeitsklasse		0,5
Nennkraft (=F _N)	kN	100/200/250
zulässige Grenzkraft	%F _N	150
Bruchkraft	%F _N	>300
Max. Pendelwinkel	°	2,5
Referenztemperatur	°C	23
Nenntemperaturbereich	°C	-20 ... +60
Lagertemperaturbereich	°C	-30 ... +70
Schutzart (EN 60529)		IP 67
Nennkennwert (=S)	mV/V	2,000± 0,005
Nullsignaltoleranz	%S	≤3
max. Speisespannung	V	20
Eingangswiderstand	Ω	760 ± 60
Ausgangswiderstand	Ω	706 ± 6
Isolationswiderstand	Ω	>5 · 10 ⁹
Linearitätsfehler nach VDI / VDE 2638	%S	≤0,5
Umkehrspanne nach VDI / VDE 2638	%S	≤0,5
TK des Nullsignals pro 10K	%S	≤0,5
TK des Kennwertes pro 10K	%S	≤0,5
Kriechfehler (30min)	%S	≤0,5

Bohrbild für Pratte



Typenschlüssel

Typenschlüssel

LH401/250kN Lastüberwachung an Hebeböcken

Empfohlene Auswertelektronik

Typenschlüssel	Bezeichnung		
Messverstärker	BA 601	DMS-Messverstärker	Speisespannung 24V Signalausgang: 4...20mA oder 0...10V
Schaltverstärker	BS 805	Lastschalter	Speisespannung 24V Signalausgang: 2 Kontakte 6A/230V und 4...20mA
Kraftanzeige	FI 402.01	Kraftanzeige	Speisespannung 24V Signalausgang: LED-Anzeige, 2 Kontakte 0,1A/42V u. 0...4V

