

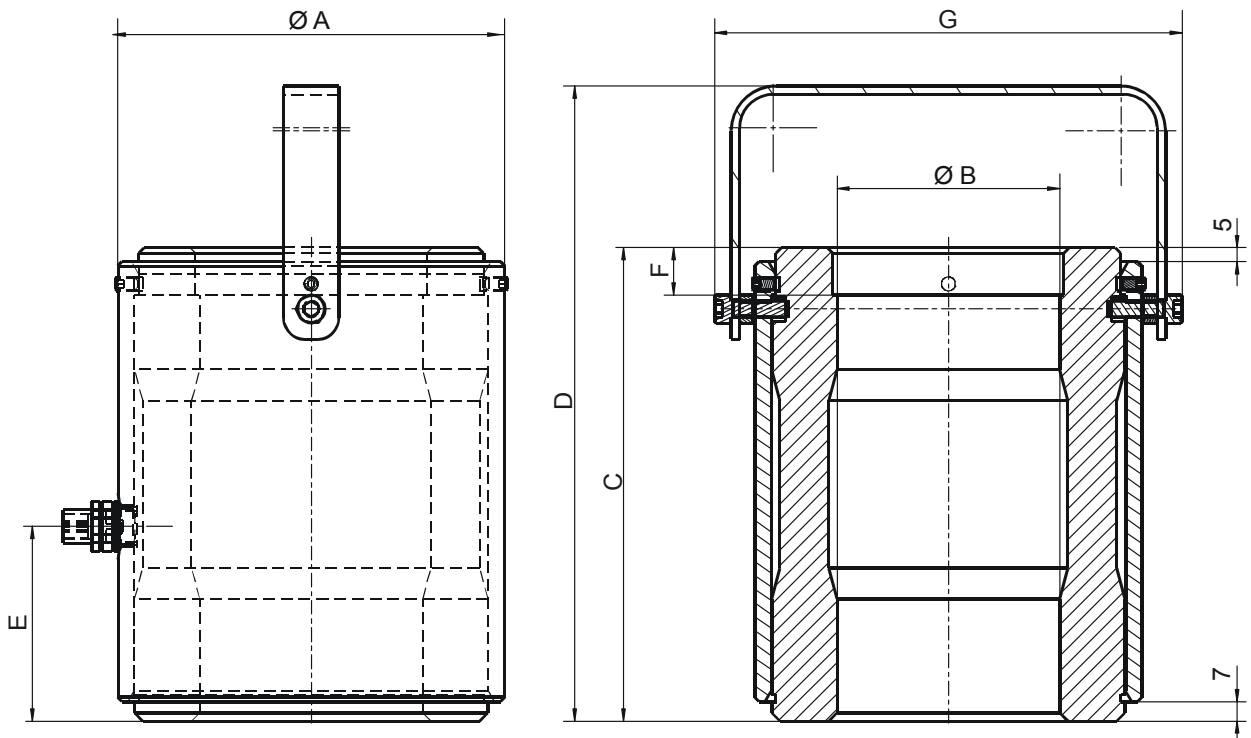
Kraftaufnehmer KUS-B

Besondere Merkmale

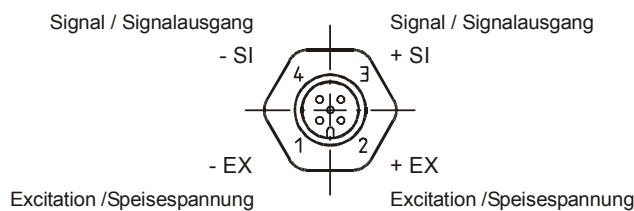
- für hohe Lasten von 1MN bis 4MN
- für Überwachung von Kräften
- aus rostfreiem Stahl



Maßbild



Anschlussbelegungen

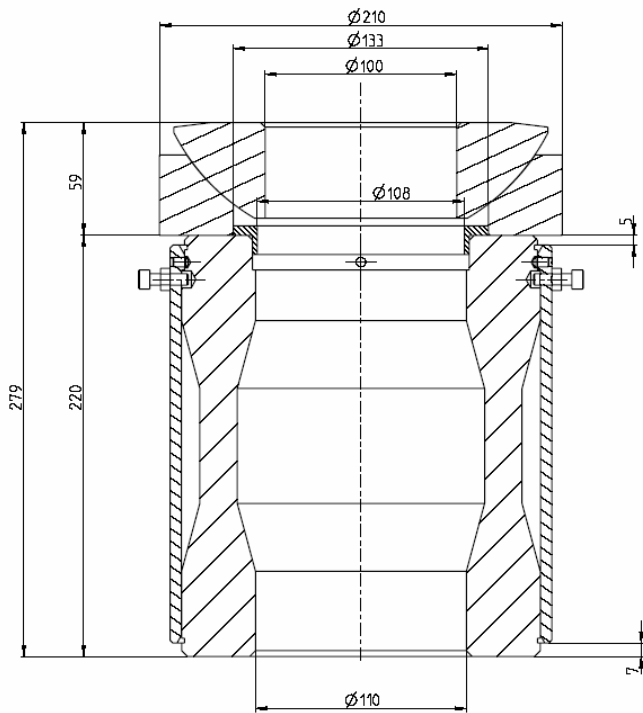


| Nennlast | A | B | C | D | E | F | G | Masse |
|----------------|-----|-----|-----|-----|-----|----|-----|-----------|
| KUS 1/1,5/2 MN | 139 | 80 | 170 | 228 | 70 | 17 | 170 | ca. 12 kg |
| KUS 3/4 MN | 199 | 110 | 220 | 315 | 100 | 18 | 232 | ca. 32 kg |

Technische Daten

| Genauigkeitsklasse | % v. E. | 1 |
|--------------------------------|-----------------|---------------------|
| Nennkraft (=F _N) | MN | 1 / 1,5 / 2 / 3 / 4 |
| Zulässige Grenzkraft | %F _N | 150 |
| Bruchkraft | %F _N | >300 |
| Referenztemperatur | °C | 23 |
| Gebrauchstemperaturbereich | °C | -20 ... +60 |
| Lagertemperaturbereich | °C | -40 ... +70 |
| Schutzart (DIN 40 0 50) | | IP 65 |
| Nennkennwert (=S) | mV/V | 2,000 +/- 0,005 |
| Nullsignaltoleranz | %S | ≤3 |
| max. Speisespannung | V | 20 |
| Eingangswiderstand | Ω | 760 +/- 60 |
| Ausgangswiderstand | Ω | 706 +/- 6 |
| Isolationswiderstand | Ω | >5*10 ⁹ |
| Reproduzierbarkeit | | |
| - bei unveränderter Einbaulage | %S | < 1 |
| - bei veränderter Einbaulage | %S | <3 |
| TK des Nullsignals pro 10K | %S | <0,5 |
| TK des Kennwertes pro 10K | %S | <0,5 |
| Kriechfehler (30min) | %S | <1 |

Einbauzubehör



KUS-B/3MN mit Axial-Gelenklager GX100S und Zentrierring

Optionen

| | Typschlüssel | Bezeichnung |
|------------------|-------------------|-----------------------------------|
| Stecker u. Kabel | XKC 046.03 | Anschlusskabel 5m für XKC 044.01 |
| Stecker u. Kabel | XKC 046.04 | Anschlusskabel 10m für XKC 044.01 |