

Seilwächter KSW-2R

Besondere Merkmale

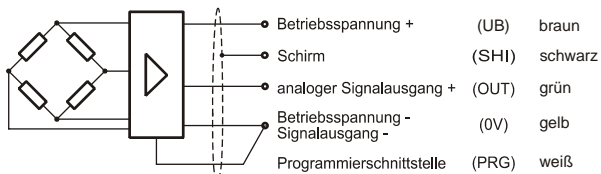
- geeignet für Seilkräfte von 80kN bis 160kN
- für Seile Ø 16-36mm
- Schutzart IP65
- Normsignalausgang 4 – 20mA



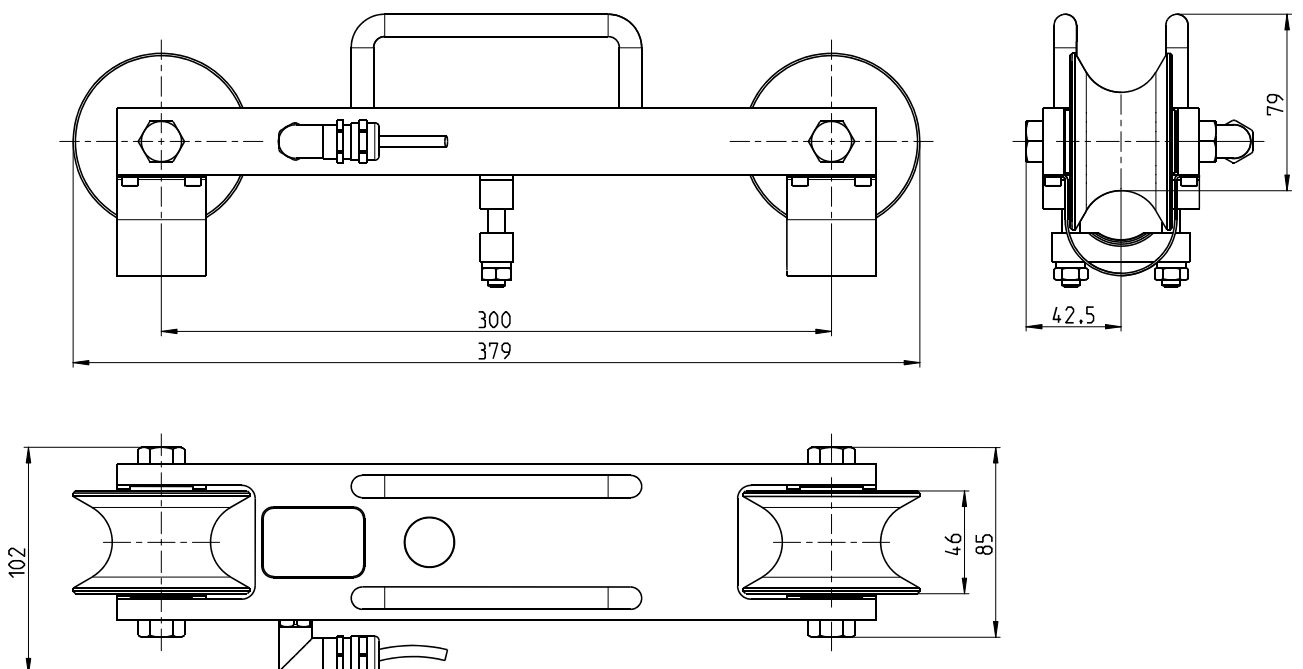
Maßbild

Anschlussbelegungen

Kabellänge 3 m



(0V und PRG sind kundenseitig zu verbinden)



Technische Daten

Gesamtgenauigkeit	% v. E.	0.2-5 % (abhängig von den Seileigenschaften)
Genauigkeit des Kraftaufnehmers		0.1%
Nennkraft (Seilzug)	kN	80 / 120 / 160
Seildurchmesser	mm	16-20 / 20-24 / 24-28 / 28-32 / 32-36
Referenztemperatur	°C	23
Nenntemperaturbereich	°C	-20 ... +70
Lagertemperaturbereich	°C	-40 ... +70
zul. Versorgungsspannung	VDC	10 ... 30
Stromaufnahme	mA	35
Ausgangssignal	mA	4 ... 20
Max. Bürde	Ω	300
Schutzart		IP65
Masse	kg	7,5

Montage

1. Das Seil nach Möglichkeit lastfrei machen.
2. Den KSW-2R aufsetzen und mit dem Klemmstück das Seil so befestigen, dass es weder unzulässig verformt noch der KSW-2R auf dem Seil rutschen kann.
3. Den KSW-2R elektrisch anschließen.
4. Mit dem Seil mehrere Lastspiele bis in den Nennlastbereich durchfahren und danach die Klemmung gegebenenfalls nachziehen.
5. Das Gesamtsystem bei Bedarf kalibrieren (Nennlast, Schaltpunkte etc.).

Typenschlüssel / Bestellbeispiel

z. Bsp. **KSW-2R/120kN/D16-20/4-20mA**

Zubehör

	Bezeichnung
1 Stück	Prüfschein

Option

	Typenschlüssel	Bezeichnung
Kabel	XKC 042	Kabelverlängerung