

Kraftaufnehmer KAU-PR

Besondere Merkmale

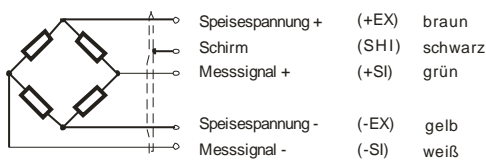
- robust, sicher, zuverlässig
- Für Lastüberwachung in Hebebockprätzen
- hohe Genauigkeit (1%)
- geeignet für zuverlässige Lasterkennung
- unempfindlich gegen Querkraft
- Geeignet für Nennlasten von 15t bis 35t



Maßbild

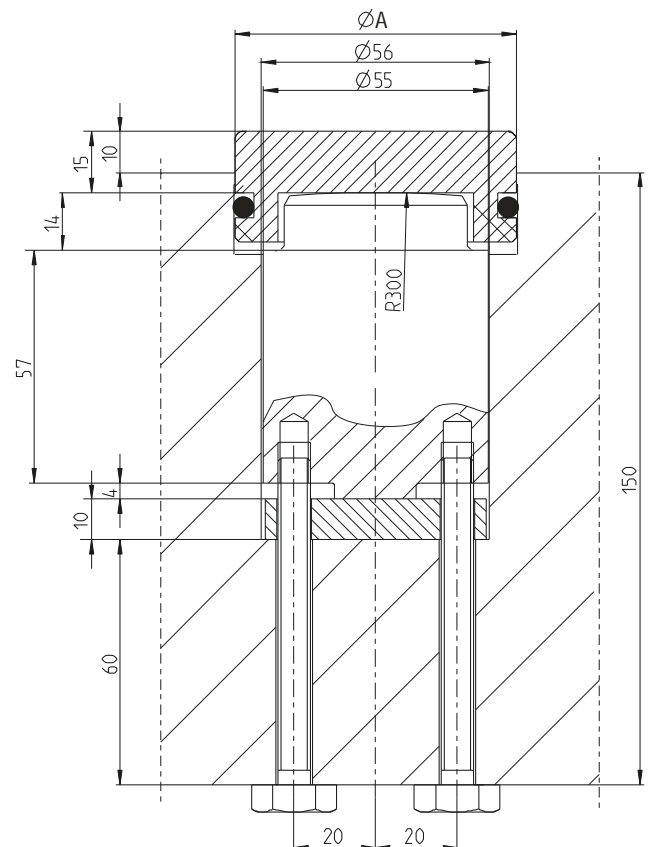
Anschlussbelegungen

Kabellänge 6m



Nennkraft	A
350kN	69
350kN	109

Einbau in den Prätzenkopf (Beispiel)



Technische Daten

Genauigkeitsklasse		1
Kraftaufnehmer		
Nennkraft (=F _N)	kN	350
Bruchkraft	%F _N	>300
Grenzquerkraft (montiert)	%F _N	100
Referenztemperatur	°C	+23
Nenntemperaturbereich	°C	-10 +40
Gebrauchstemperaturbereich	°C	-30 +70
Lagertemperaturbereich	°C	-40 +70
Schutzart		IP 65
Nennkennwert (=S)	mV/V	ca. 2
Nullsignaltoleranz	%S	≤3
max. Speisespannung	V	20
Eingangswiderstand	Ω	380 ± 30
Ausgangswiderstand	Ω	352 ± 1,5
Isolationswiderstand	Ω	> 5 · 10 ⁹
Fehler		
Linearitätsfehler nach VDI / VDE 2638	%S	≤1
Umkehrspanne nach VDI / VDE 2638	%S	≤1
TK des Nullsignals pro 10K	%S	≤0,5
TK des Kennwertes pro 10K	%S	≤0,5
TK des Ausgangssignals unter Belastung pro 10K	%S	≤0,5

Lieferumfang

Druckstück mit O-Ring
 Bodenscheibe gehärtet und geschliffen
 2 Stck. Schrauben DIN 931 M8x80

Typenschlüssel / Bestellbeispiel

KAU-PR / 350kN / 1