

# Kraftaufnehmer KAN-R

## Besondere Merkmale

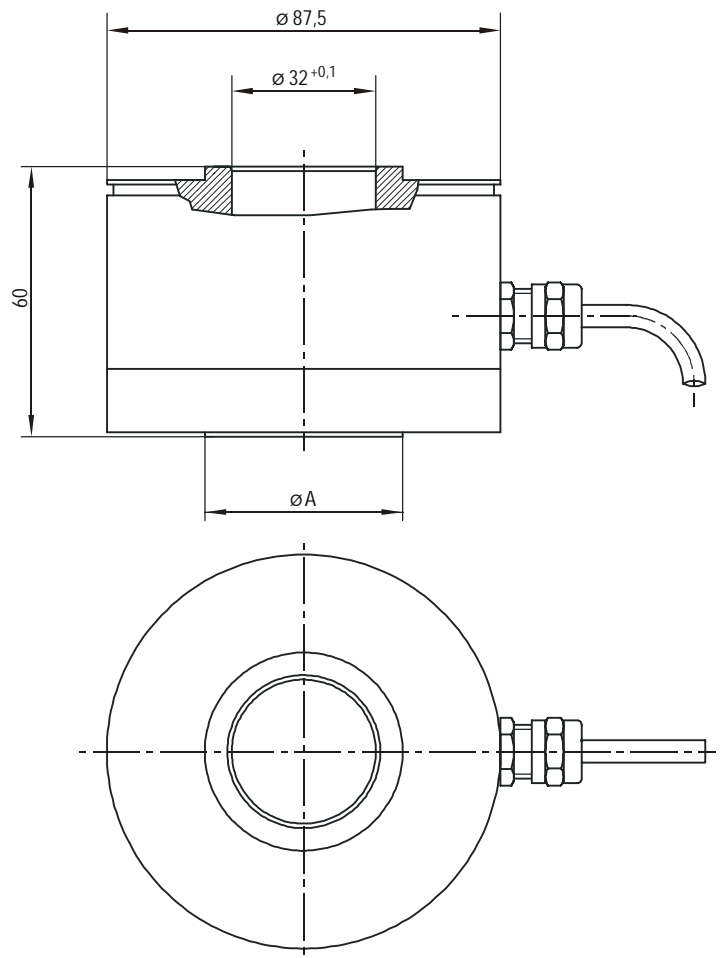
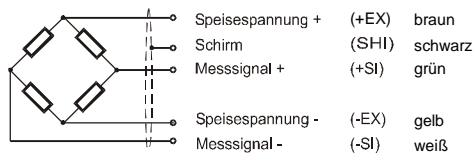
- geringe Bauhöhe
- durchgehende Innenbohrung
- aus rostfreiem Stahl
- Schutzart IP65 nach EN 60529



## Maßbild

### Anschlussbelegung

Kabellänge 3 m



Nennlast	A	Masse
200kN	40	1,4kg
400kN	44	1,6kg

## Technische Daten

Genauigkeitsklasse <sup>1)</sup>		1
Nennkraft (=F <sub>N</sub> )	kN	200 / 400
zulässige Grenzkraft	%F <sub>N</sub>	150
Bruchkraft	%F <sub>N</sub>	>300
Grenzquerkraft	%F <sub>N</sub>	20
Referenztemperatur	°C	23
Nenntemperaturbereich	°C	-20 . . . .+60
Lagertemperaturbereich	°C	-30 . . . .+70
Schutzart (EN 60529)		IP 65
Nennkennwert (=S)	mV/V	2,000± 0,01
Nullsignaltoleranz	%S	≤3
max. Speisespannung	V	10
Eingangswiderstand	Ω	720 ± 60
Ausgangswiderstand	Ω	702 ± 1,5
Isolationswiderstand	Ω	>5· 10 <sup>9</sup>
Linearitätsfehler <sup>1)</sup>	%S	≤0,5
Umkehrspanne <sup>1)</sup>	%S	≤0,5
TK des Nullsignals pro 10K	%S	≤0,5
TK des Kennwertes pro 10K	%S	≤0,5
Kriechfehler (30min)	%S	≤0,5

1) nach VDE / VDI 2638

## Typenschlüssel / Bestellbeispiel

KAN-R / 400kN / 1

## Zubehör / Optionen

	Typschlüssel	Bezeichnung	
Stecker I	<b>XKC 041</b>	6-poliger Stecker anstelle freier Kabelenden	Zum Anschluss an Anzeigergeräte (AE 702, KMG)
Anzeigergeräte	<b>AE 702</b>	Mobile Anzeige	

