

Kraftaufnehmer KAN-M

Besondere Merkmale

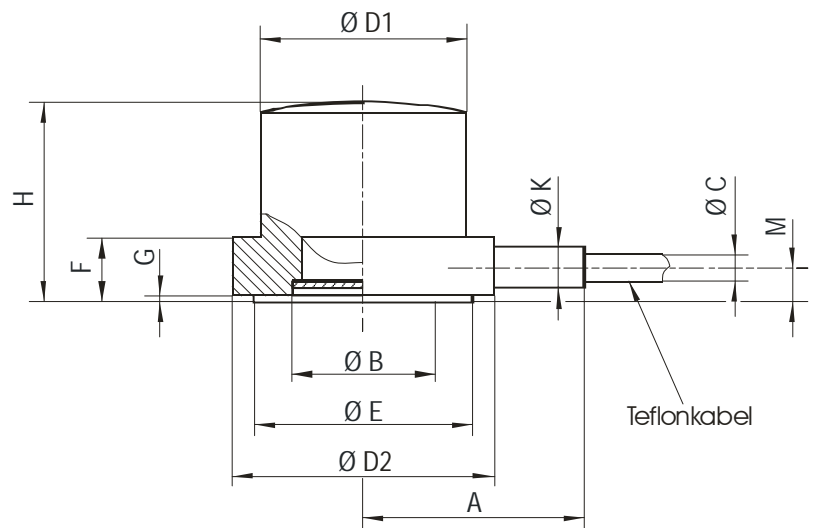
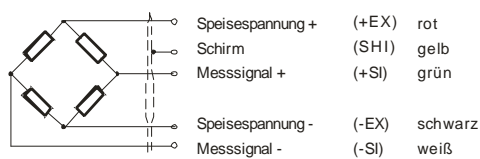
- Nennkräfte 1kN bis 10kN
- geringe Abmessungen
- für „geführte“ Kraftmessungen



Maßbild

Anschlussbelegungen

Kabellänge 1,5 m



Nennkraft	Ø D1	Ø D2	A	Ø B	Ø E	F	H	G	Ø C	Ø K	M
1 kN	6,4	12,7	14,9	6,5	7,7	3,05	9,6	0,25	1,9	2,8	1,65
2 kN	6,5	12,7	14,9	5,9	7,7	3,05	9,6	0,25	1,9	2,8	1,65
5 kN	7,7	12,7	14,9	6,4	7,8	3,05	9,6	0,25	1,9	2,8	1,65
10 kN	10	12,9	14,9	8,2	12,2	3,05	9,6	0,25	1,9	2,8	1,65

Technische Daten

Genauigkeitsklasse	% v. E.	1
Nennkraft (=F _N)	kN	1/ 2 / 5 / 10
zulässige Grenzkraft	%F _N	150
Bruchkraft/last	%F _N	>300
Referenztemperatur	°C	+23
Nenntemperaturbereich	°C	-20 ... +60
Gebrauchstemperaturbereich	°C	-30 ... +70
Lagertemperaturbereich	°C	-40 ... +70
Schutzart (EN 60529)		IP 62
Nennkennwert (=S)	mV/V	1,50
Nullsignaltoleranz	%S	≤1
max. Speisespannung	V	10
Eingangswiderstand	Ω	380 ± 30
Ausgangswiderstand	Ω	352 ± 3
Isolationswiderstand	Ω	> 5 · 10 ⁶
Linearitätsfehler ¹⁾	%S	≤1
Umkehrspanne ¹⁾	%S	≤1
TK des Nullsignals	%S/10K	≤0,5
TK des Kennwertes	%S/10K	≤0,5
Kriechfehler (10min)	%S	≤0,5

1) nach VDI / VDE 2638

Typenschlüssel / Bestellbeispiel

KAN-M / 2kN / 1

Zubehör / Optionen

	Typschlüssel	Bezeichnung
Auswertgeräte	AE 903	Schnelles Auswertgerät AE 903 für Presskraftmessungen

