

Kraftaufnehmer KAN-DZ

Besondere Merkmale

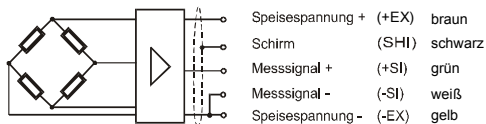
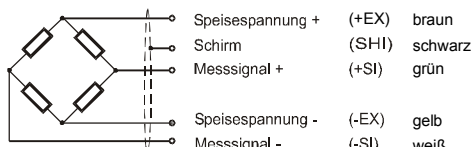
- 100kN bis 400kN / Druck und Zug
- hohe Genauigkeit
- Eignung für Kraftmessgeräte nach EN 10 002-3
- hermetisch dichte Kapselung (IP 67)
- Option: integrierter Verstärker
- Zubehör: Gelenkköpfe, Kugelmuttern/Kugelschalen



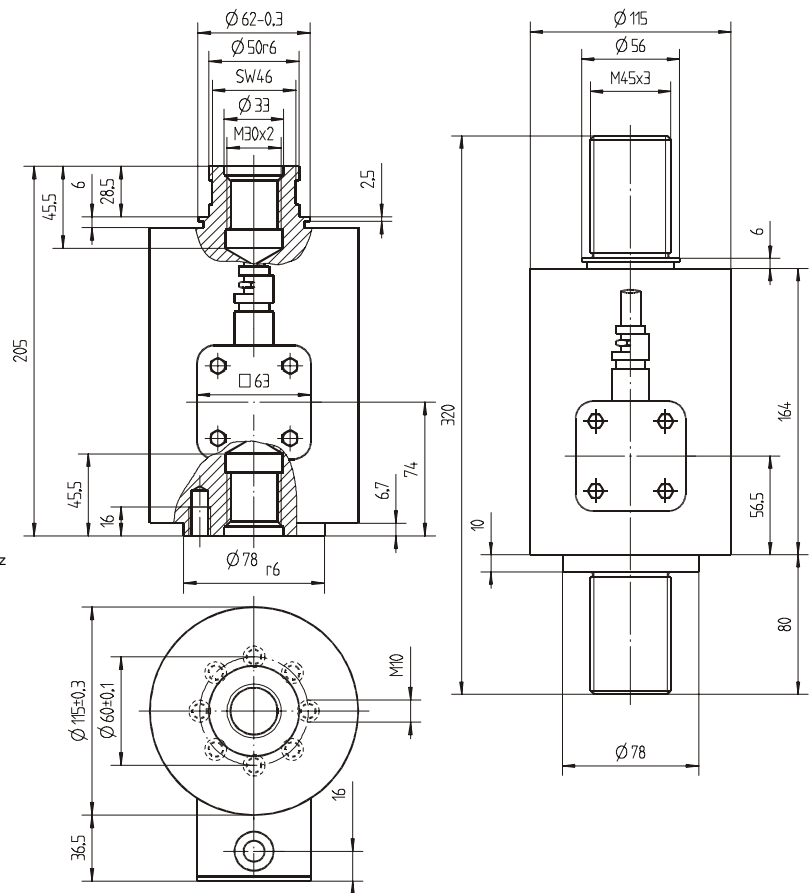
Maßbild

Anschlussbelegungen

Kabellänge 3 m



mit integriertem Verstärker



Nennlast	Masse
KAN-DZ 100kN/200kN/400kN	ca. 10 kg

KAN-DZ 100kN / 200kN

KAN-DZ 400kN

Technische Daten

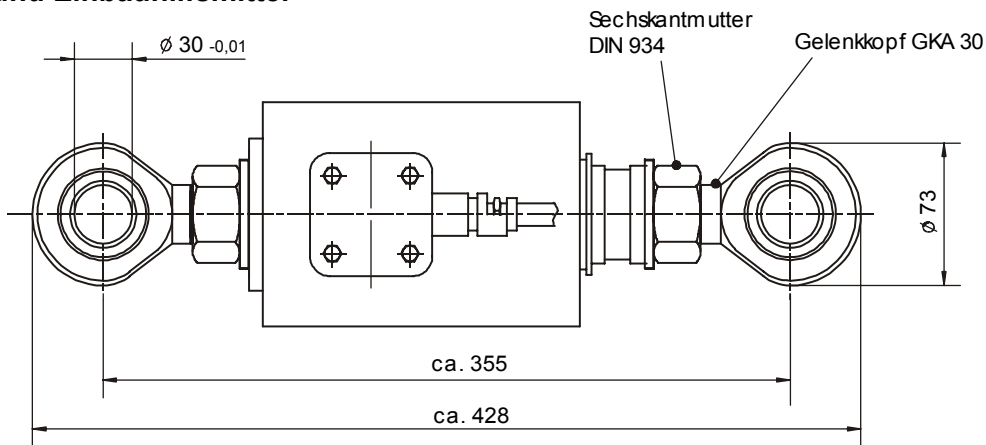
Genauigkeitsklasse		0,1	0,2	0,2 ³⁾ mit integriertem Verstärker
Nennkraft (=F _N)	kN	100/200/400 ¹⁾		100/200/400
zulässige Grenzkraft	%F _N	150		150
Bruchkraft	%F _N	>300		>300
Grenzquerkraft	%F _N	100		100
Referenztemperatur	°C	+23		+23
Nenntemperaturbereich	°C	-20 ... +60		-20 ... +60
Gebrauchstemperaturbereich	°C	-30 ... +70		-30 ... +70
Lagertemperaturbereich	°C	-40 ... +70		-40 ... +70
Schutzart (DIN 40 0 50)		IP 67		IP 67
Nennkennwert (=S)	mV/V	2,000 ± 0,002		
Nullsignaltoleranz	%S	≤1		
max. Speisespannung	V	20		
Eingangswiderstand	Ω	380 ± 30		
Ausgangswiderstand	Ω	352 ± 1,5		
Isolationswiderstand	Ω	> 5 · 10 ⁹		
Linearitätsfehler ²⁾	%S	≤0,10	≤0,20	0,1
Umkehrspanne ²⁾	%S	≤0,10	≤0,20	
Toleranz des Ausgangssignals	%S			0,1
Toleranz des Nullsignals	%S			≤0,1
TK des Nullsignals pro 10K	%S	≤0,05		0,2
TK des Kennwertes pro 10K	%S	≤0,10		
TK des Ausgangssignals unter Belastung pro 10K	%S			0,1
Nullpunktückkehrfehler (30min)	%S	≤0,10	≤0,20	
Kriechfehler (30min)	%S	≤0,10		0,2
Spannungsbereich	VDC			19...28
Stromaufnahme	mA			35 (bei 24V) 20 (bei 12V)
Ausgangssignal für Zug- oder Druckkraft (0...F _N) wahlweise:				
- Spannungsausgang (max. 5mA belastbar)	V			0...10 0...5
- Stromausgang	mA			0 (4)...20 0 (4)...20 (max. Bürde 300 Ω) (max. Bürde 200 Ω)
Ausgangssignal für Zug- und Druckkraft (-F _N ...F _N) - Spannungsausgang	V			- 10...+10 -5...+5

1) Nennkraft 400kN nur in Genauigkeitsklasse 0,2

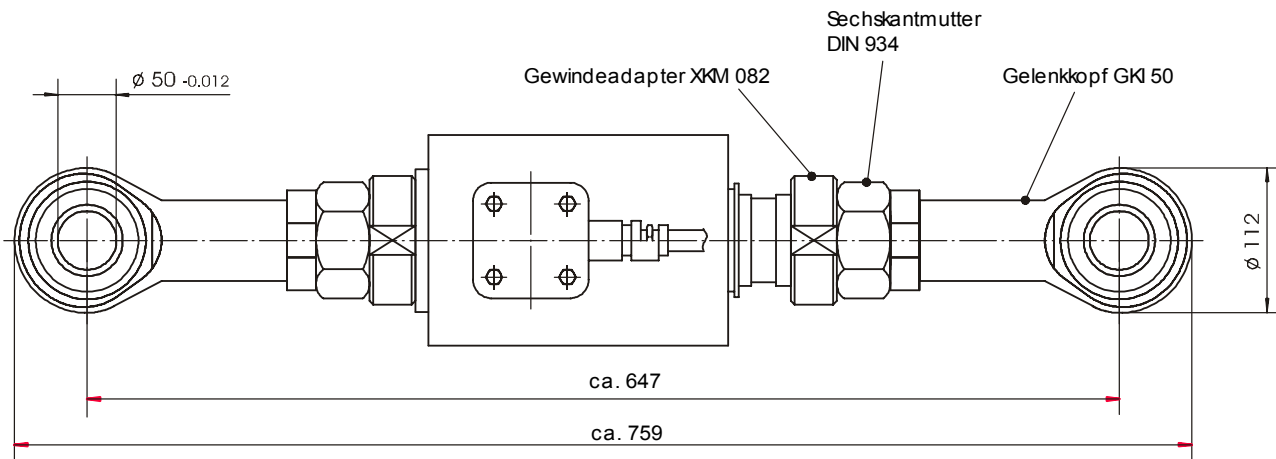
2) nach VDI 2638

3) Genauigkeitsklasse 0,1 auf Anfrage

Montage- und Einbauhilfsmittel

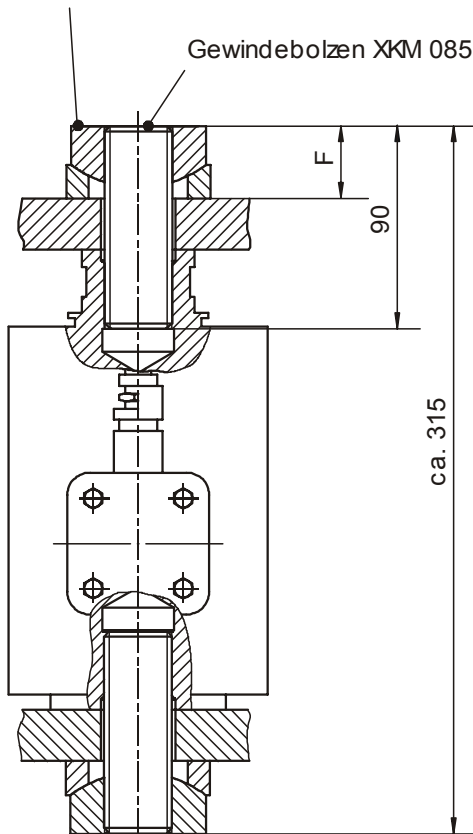


KAN-DZ 100kN mit Gelenkköpfen GKA 30 mit Außengewinde



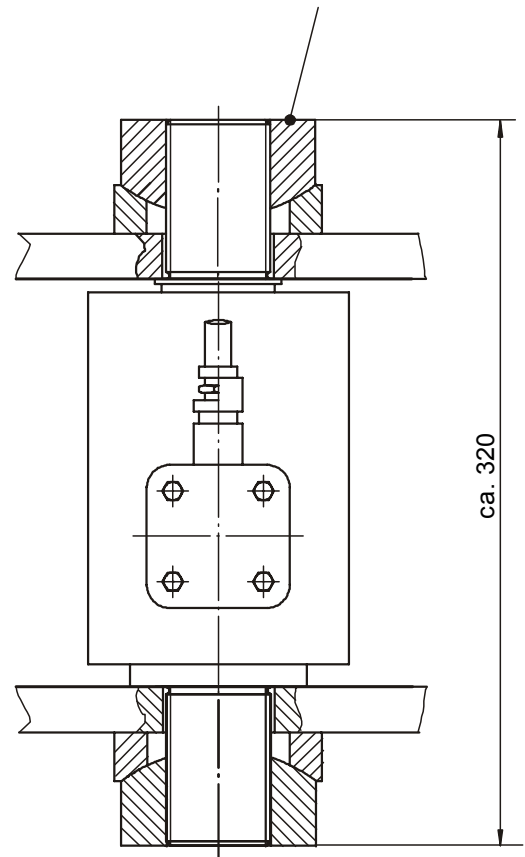
KAN-DZ 200kN mit Gewindeadaptern XKM 082 und Gelenkköpfen GKI 50 mit Innengewinde

Kugelmutter/Kugelschale XKM 086



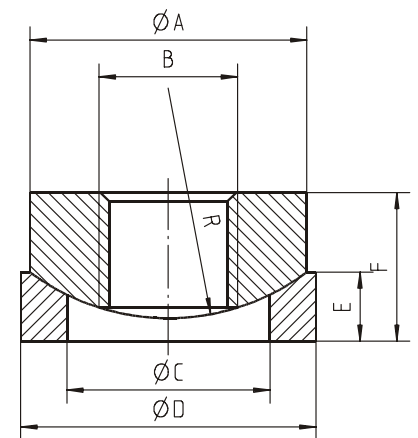
KAN-DZ 100kN/200kN mit Gewindebolzen XKM 085 und Kugelmuttern/Kugelschalen XKM 086

Kugelmutter / Kugelschale XKM 089



KAN-DZ 400kN mit Kugelmuttern/Kugelschalen XKM 089

Nennlast	A	B	C	D	E	F	R
KAN-DZ 100kN/200kN	60	M30x2	44	64	15	32	50
KAN-DZ 400kN	86	M45x3	60	90	18	50	80



Kugelmutter/Kugelschale XKM 086/089

Typenschlüssel / Bestellbeispiel

KAN-DZ/200kN/0,2

KAN-DZ-E/200kN//0,2/24V/0...10V

(mit integriertem Verstärker)

Zubehör / Optionen

	Typschlüssel	Bezeichnung
Gelenkköpfe	GKA 30	Gelenkkopf mit Außengewinde für KAN-DZ 100kN
	GKA 50	Gelenkkopf mit Innengewinde für KAN-DZ 200kN (nur in Verbindung mit Gewintheadapter XKM 082)
Kugelmutter /Kugelschale	XKM 086	Kugelmutter / Kugelschale für KAN-DZ 100kN/200kN (nur in Verbindung mit Gewindebolzen XKM 085)
	XKM 089	Kugelmutter / Kugelschale für KAN-DZ 400kN