

Kraftaufnehmer KAM-S

Besondere Merkmale

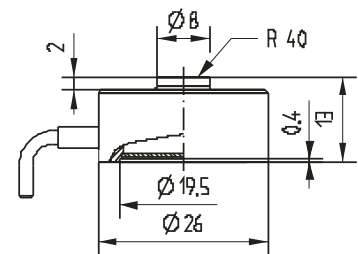
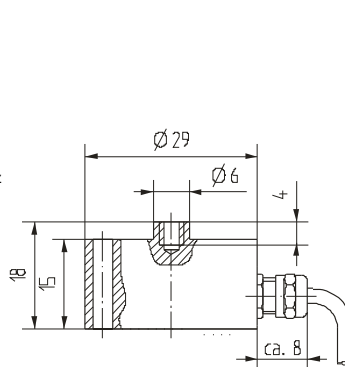
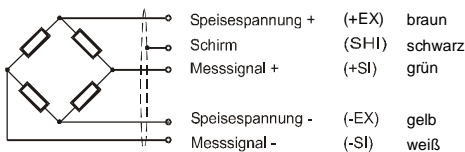
- 100N bis 50kN
- geringe Abmessungen
- sehr robust
- Schutzart IP 65



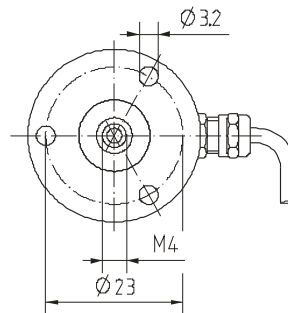
Maßbild

Anschlussbelegungen

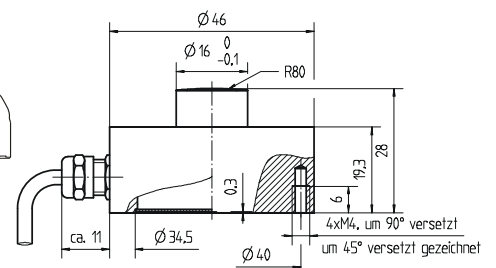
Kabellänge 1,5 m



KAM-S 2kN bis 20kN (Edelstahl)



KAM-S 100N bis 1kN (Aluminium)



KAM-S 50kN (Edelstahl)

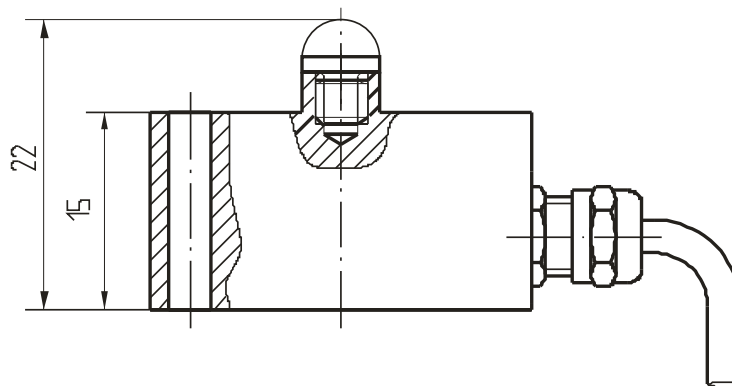
Nennlast	Masse
KAM-S 100N bis 1kN	ca. 25g
KAM-S 2kN bis 20kN	ca. 55g
KAM-S 50kN	ca. 230g

Technische Daten

Genauigkeitsklasse	% v. E.	0,5	1
Nennkraft (=F _N)	N	100/200/500	
	kN	1/2/5	10/20/50
zulässige Grenzkraft	%F _N		150
Bruchkraft	%F _N		>300
Grenzquerkraft	%F _N		20
Referenztemperatur	°C		23
Nenntemperaturbereich	°C		-20 . . . +60
Lagertemperaturbereich	°C		-30 . . . +70
Schutzart (EN 60529)			IP 65
Nennkennwert (=S)	mV/V	1 ± 0,01	1 ± 0,01
Nullsignaltoleranz	%S	≤3	≤3
max. Speisespannung	V	10	10
Eingangswiderstand	Ω	380 ± 30	760 ± 50
Ausgangswiderstand	Ω	352 ± 1,5	710 ± 10
Isolationswiderstand	Ω	> 5 · 10 ⁹	> 5 · 10 ⁹
Reproduzierbarkeit (nicht fest montiert)	%S	≤1	≤2
Reproduzierbarkeit (fest montiert)	%S	≤0,5	≤1
Kombinierter Fehler aus Linearitätsfehler und Umkehrspanne ¹⁾	%S	≤0,5	≤1
TK des Nullsignals pro 10K	%S	≤0,5	≤0,5
TK des Kennwertes pro 10K	%S	≤0,5	≤0,5
Kriechfehler (30min)	%S	≤0,5	≤0,5

1) nach VDI / VDE 2638

Montage- und Einbauhilfsmittel



KAM-S 100N bis 1kN mit Kugelkalotte

Typenschlüssel / Bestellbeispiel

KAM-S / 100N / 1

Zubehör / Optionen

	Typschlüssel	Bezeichnung
Krafteinleitungskalotte	XKM 062	Krafteinleitungskalotte K4-3 für KAM-S 100N bis 1kN
Stecker	XKC 041	6-poliger Kupplungsstecker anstelle freier Kabelenden
	XKC 071	6-poliger Kupplungsstecker (TEDS) anstelle freier Kabelenden