

Kraftaufnehmer KAM-R

Besondere Merkmale

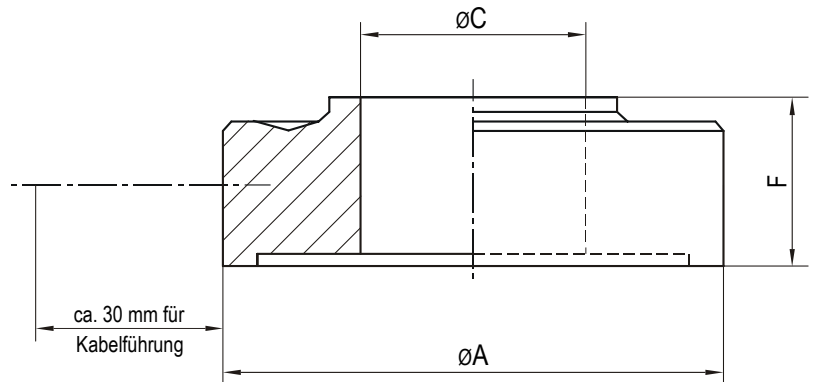
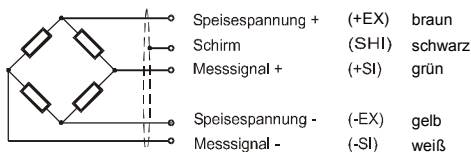
- 500N bis 35kN
- geringe Abmessungen
- aus rostfreiem Stahl
- gute Reproduzierbarkeit
- kundenspezifische Abmessungen möglich



Maßbild

Anschlussbelegungen

Kabellänge 3m



Typnummer	Nennlast	A	C	F
3573570	KAM-R 500N	60	12	15
3573569	KAM-R 1kN	60	12	15
3571443	KAM-R 2kN	70	30	
3573748	KAM-R 5kN	60	20	28
3572465	KAM-R 10kN	80	36	27
3573217	KAM-R 20kN	69,7	36	25
3572616	KAM-R 30kN	80	36	27
3573588	KAM-R 35kN	100	40,1	27

Technische Daten

Genauigkeitsklasse		1
Nennkraft ($=F_N$)	kN	0,5 / 1 / 2 / 5 / 10 / 20 / 30 / 35
zulässige Grenzkraft	$\%F_N$	150
Bruchkraft	$\%F_N$	>300
Grenzquerkraft	$\%F_N$	20
Referenztemperatur	°C	23
Nenntemperaturbereich	°C	-20 . . . +60
Lagertemperaturbereich	°C	-30 . . . +70
Schutzart (EN 60529)		IP 42
Nennkennwert ($=S$)	mV/V	ca. 1
Nullsignaltoleranz	$\%S$	≤ 3
max. Speisespannung	V	10
Eingangswiderstand	Ω	380 ± 30
Ausgangswiderstand	Ω	352 ± 2
Isolationswiderstand	Ω	$> 5 \cdot 10^9$
kombinierter Fehler aus		
Linearitätsfehler und Umkehrspanne	$\%S$	1
TK des Nullsignals pro 10K	$\%S$	$\leq 0,5$
TK des Kennwertes pro 10K	$\%S$	$\leq 0,5$
Kriechfehler (30min)	$\%S$	$\leq 0,5$

Typenschlüssel / Bestellbeispiel

KAM-R / 10 kN / 1

Empfohlene Einbauteile

	Bezeichnung
Gelenklager	Axial-Gelenklager

