

Kraftaufnehmer KAM-B

Besondere Merkmale

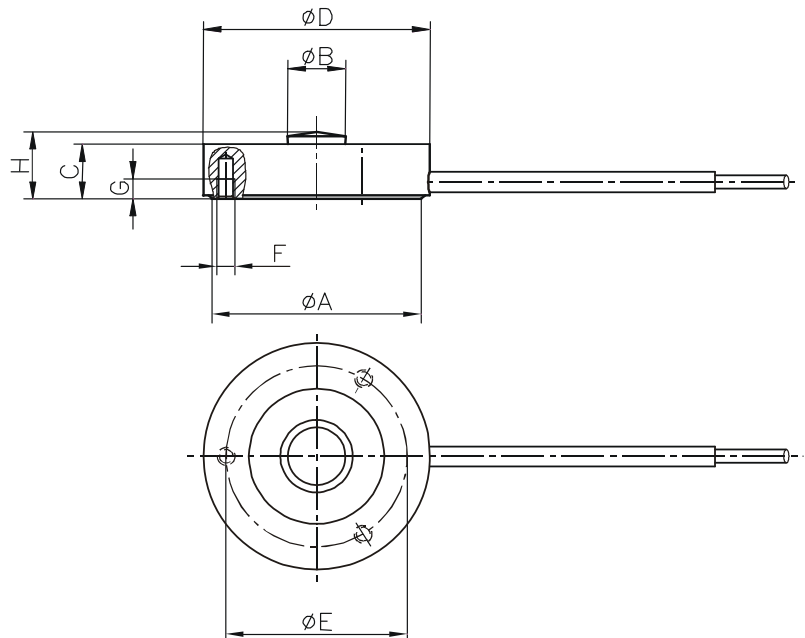
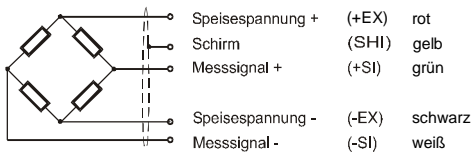
- Kraftbereich: 1kN bis 100kN
- Genauigkeitsklasse: 0,5 % bis 2 %
- Material: rostfreier Stahl
- Schutzart: IP65
- Verwendung:
 - Druckkraftmessung
 - „Lastkeks“



Maßbild

Anschlussbelegungen

Kabellänge 1,5 m



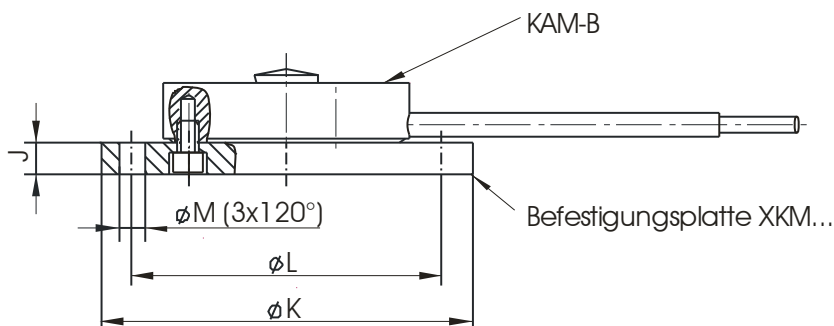
Nennlast	A	B	C	D	E	F	G	H	Masse
KAM-B/1 kN ... 10 kN	29,4	8,1	8,1	31,8	25,4	M2,5	3	9,9	40 g
KAM-B/20 kN ... 50 kN	35,0	10,7	14,0	38,1	31,5	M2,5	3	16,0	50 g
KAM-B/100 kN	48,0	15,2	22,4	50,8	42,0	M4,0	6	25,4	300 g

Technische Daten

Genauigkeitsklasse	% v. E.	0,5	1	2
Nennkraft (=F _N)	kN	1/2/5/10	20	50/100
zulässige Grenzkraft	%F _N	150	150	150
Bruchkraft	%F _N	>300	>300	>300
Referenztemperatur	°C		23	
Nenntemperaturbereich	°C		+15 +70	
Lagertemperaturbereich	°C		-20 +100	
Schutzart (DIN 40 0 50)			IP 65	
Nennkennwert (=S)	mV/V		1,5± 0,05	
Nullsignaltoleranz	%S		3	
max. Speisespannung	V		10	
Eingangswiderstand	Ω		380± 30	
Ausgangswiderstand	Ω		352± 1,5	
Isolationswiderstand	Ω		>5· 10 ⁹	
Umkehrspanne ¹⁾	%S		≤0,5	
TK des Nullsignals pro 10K	%S		≤0,2	
TK des Kennwertes pro 10K	%S		≤0,3	

1) nach VDI 2638

Montage- und Einbauhilfsmittel



Nennlast	J	K	L	M
KAM-B/1 kN ... 10 kN	4	48	40	3,4
KAM-B/20 kN ... 50 kN	7	58	47	4,1
KAM-B/100 kN	14	78	64	5,8

Typenschlüssel / Bestellbeispiel

KAM-B / 10kN / 0,5

Zubehör / Optionen

	Typschlüssel	Bezeichnung
Befestigungsplatten	XKM 290	Befestigungsplatte für KAM-B 1kN bis 10kN
	XKM 291	Befestigungsplatte für KAM-B 20kN bis 50kN
	XKM 292	Befestigungsplatte für KAM-B 100kN