

Zugkraftaufnehmer KAK-S

Besondere Merkmale

- Sensor für direkte Lastmessung in Seilen
- 1,5 bis 50t Nennlast
- rostfreier Stahl
- IP65

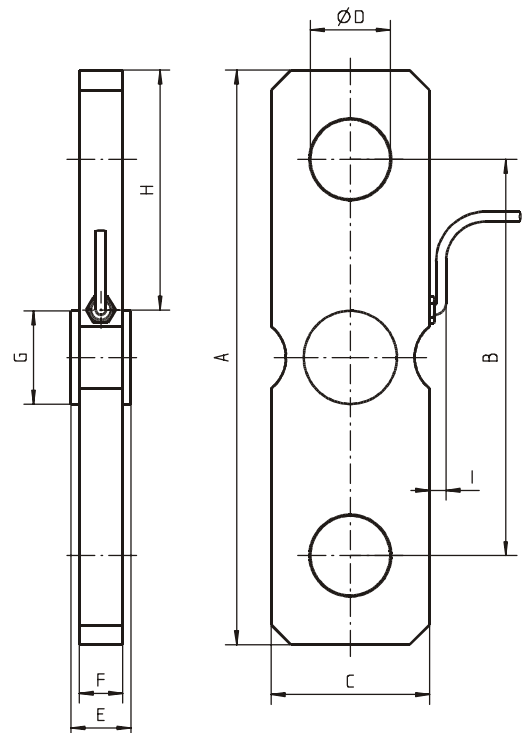
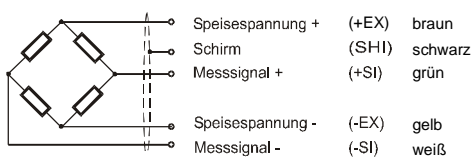


Foto: KAK-S / 6t

Maßbild

Anschlussbelegungen

Kabellänge 3 m



Zeichnung KAK-S / 3t ... 10t

Nennlast	A	B	C	D	E	F	G	H	I	Masse
KAK-S/1,5t/2,0t	98	68	30	15,2	10	6	(35)	29	7	ca. 0,3kg
KAK-S/3t	125	85	40	20,1	16,5	8	26	53	7	ca. 0,5kg
KAK-S/6t	180	120	60	30,2	18,5	10	33	78	7	ca. 2,3kg
KAK-S/10t	290	200	80	40,3	22,0	20	47	123,5	8	ca. 3,3 kg
KAK-S/15t	350	240	100	50,3	23,0	23	47	147	8	ca. 5kg
KAK-S/20t	400	250	120	60,3	25,0	25	47	172	8	ca. 8kg
KAK-S/50t	450	290	150	70,3	28,0	28	47	197	8	ca. 9,5kg

Technische Daten

Genauigkeitsklasse	% v. E.	1
Nennlast (= 100%)	t	1,5 / 2 / 3 / 6 / 10 / 15 / 20 / 50
zulässige Grenzkraft	%	150
Bruchkraft	%	>300
Referenztemperatur	°C	+23
Nenntemperaturbereich	°C	-20 ... +60
Lagertemperaturbereich	°C	-30 ... +70
Schutzart (EN 60529)		IP 65
Nennkennwert (=S)	mV/V	1,5± 0,2
Nullsignaltoleranz	%S	≤1
max. Speisespannung	V	10
Eingangswiderstand	Ω	380 ± 30
Ausgangswiderstand	Ω	352 ± 1,5
Isolationswiderstand	Ω	> 5 · 10 ⁹
Toleranz des Ausgangssignals	%	1
Toleranz des Nullsignals	%	≤ 3
Linearitätsfehler	%	0,5
TK des Nullsignals	%/10K	0,5
TK Ausgangssignals unter Belastung	%/10K	0,2

Typenschlüssel / Bestellbeispiel

KAK-S/ 6t / 1

(für KAK-S / 1,5t ... 2t, KAK-S / 15t ... 50t Maßzeichnung anfordern)

Empfohlener DMS-Verstärker

Verstärker	Bezeichnung
BA 644	DMS-Messverstärker

