

Kraftaufnehmer KAF

Besondere Merkmale

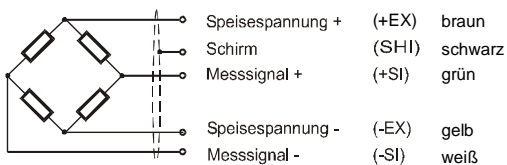
- 1 kN bis 500 kN
- hohe Genauigkeit
- für Zug- oder Druckkräfte
- aus rostfreiem Stahl
- Schutzart IP 67



Maßbild

Anschlussbelegungen

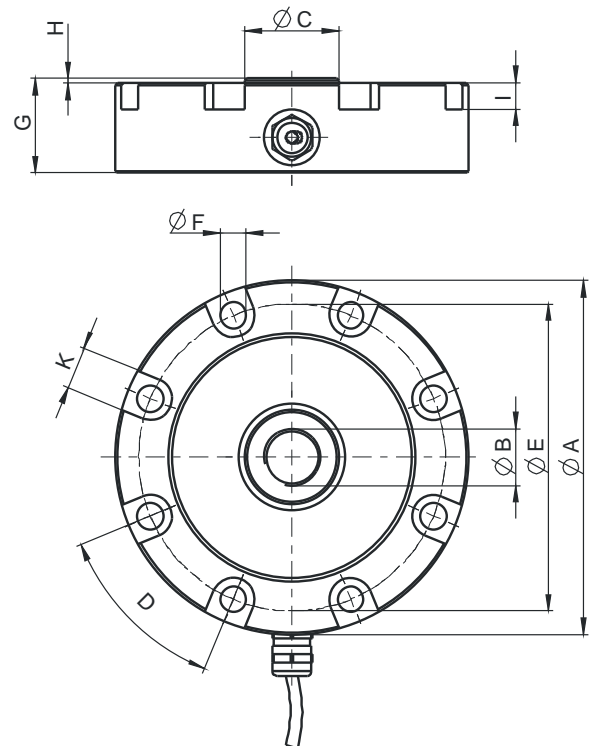
Kabellänge 3 m



Drucklast ist positive Signaländerung.

Anzugsmomente der Befestigungsschrauben

Typ	Größe	Anzugs- moment
KAF 1/2/5/10 kN	8 x M8x35-10.9 (DIN 912)	30 Nm
KAF 20/50 kN	8 x M10x40-10.9 (DIN 912)	60 Nm
KAF 100/200 kN	8 x M12x40-10.9 (DIN 912)	85 Nm
KAF 300/500 kN	16 x M12x80-10.9 (DIN 912)	85 Nm



KAF 1 kN ... 500 kN
(KAF 300kN/500 kN ohne Einfräsungen)

Nennlast	A	B	C	D	E	F	G	H	I	K	Masse
KAF 1/2/5/10 kN	105	M12	31,5	8 x 45°	89	8,4	35	3	9	15	1,3 kg
KAF 20/50 kN	150	M24x2	40	8 x 45°	130	11	40	2	11	18	3,7 kg
KAF 100/200 kN	165	M36x3	50	8 x 45°	145	13	42	2	13	20	4,9 kg
KAF 300/500 kN*	203	M45x3	94	16 x 22,5°	165	13	64	6,5	-	-	11,4 kg

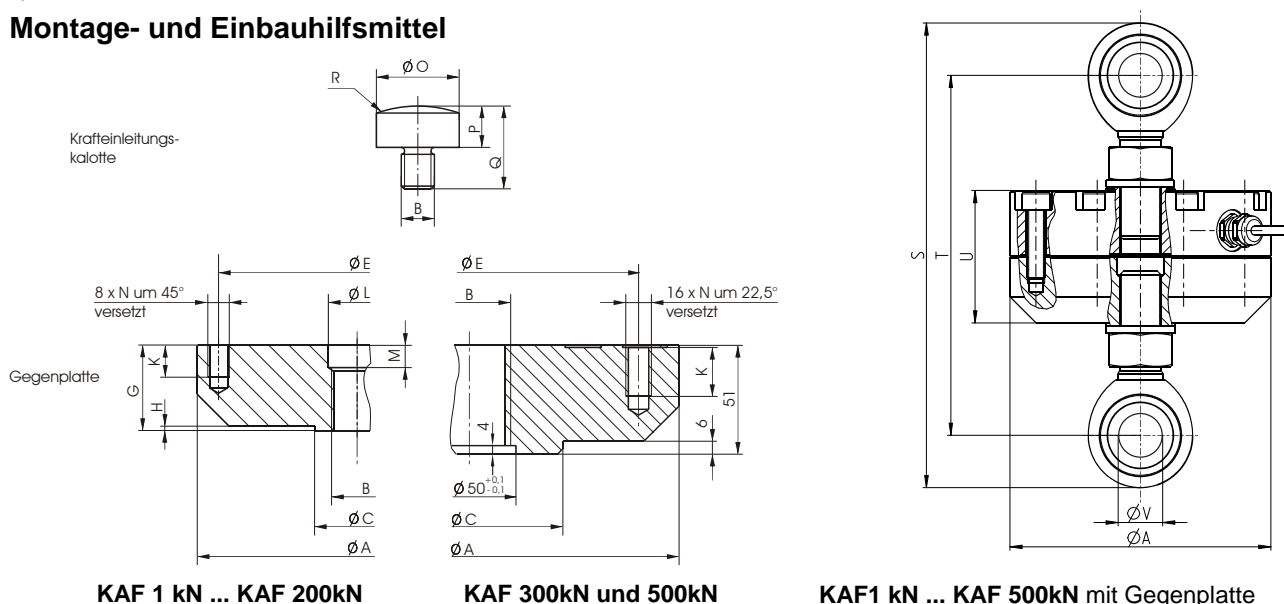
* ohne Einfräsung für Schraubenköpfe

Technische Daten

Genauigkeitsklasse	% v. E.	0,1	0,2	0,5
Nennkraft (=F _N)	kN	1/2/5/10/20/50/100	200/300	500
zulässige Grenzkraft	%F _N		150	
Bruchkraft	%F _N		>300	
Grenzquerkraft	%F _N		10	
Referenztemperatur	°C		23	
Nenntemperaturbereich	°C		-20 . . . +50	
Lagertemperaturbereich	°C		-30 . . . +70	
Schutzart (EN 60529)			IP 67	
Nennkennwert (=S)	mV/V		2,000± 0,005	
Nullsignaltoleranz	%S		≤3	
max. Speisespannung	V		20	
Eingangswiderstand	Ω		770±40	
Ausgangswiderstand	Ω		700±10	
Isolationswiderstand	Ω		> 5 · 10 ⁹	
Zusammengesetzter Fehler ¹⁾	%S	0,1	0,2	0,5
Linearitätsfehler ¹⁾	%S	0,1	0,2	0,5
Umkehrspanne ¹⁾	%S	0,1	0,2	0,5
TK des Nullsignals pro 10K	%S	0,1	0,1	0,1
TK des Kennwertes pro 10K	%S	0,1	0,1	0,1
Kriechfehler (30min)	%S	0,1	0,1	0,1

1) nach VDE / VDI 2638

Montage- und Einbauhilfsmittel



KAF 1 kN ... KAF 200kN

KAF 300kN und 500kN

KAF1 kN ... KAF 500kN mit Gegenplatte (Gelenkköpfe nur bis KAF 100kN, 300kN)

Nennlast	K	L	M	N	O	P	Q	R	S	T	U	V
KAF 1/2/5/10 kN	14	14	10,5	M8	30	15	29	R50	ca. 175	ca. 143	64	12+0,018
KAF 20/50 kN	15	27	10,5	M10	30	22	42	R50	ca. 266	ca. 206	76	25+0,021
KAF 100/200 kN	15	-	-	M12	50	35	72	R120	ca. 380	ca. 298	80	35-0,012
KAF 300/500 kN	24	-	-	M12	70	40	70	R120	ca. 513	ca. 401	102,5	50-0,012

Typenschlüssel / Bestellbeispiel

KAF / 10kN / 0,1

Zubehör / Optionen

	Typschlüssel	Bezeichnung
Krafteinleitungskalotten	XKM 019	Krafteinleitungskalotte K12-50 für KAF 1kN bis 10 kN
	XKM 044	Krafteinleitungskalotte K24-50 für KAF 20kN und 50kN
	XKM 045	Krafteinleitungskalotte K36-120 für KAF 100kN und 200kN
	XKM 046	Krafteinleitungskalotte K45-120 für KAF 300kN und 500kN
Gegenplatten	XKM 037	Gegenplatte für KAF 1kN bis 10kN
	XKM 038	Gegenplatte für KAF 20kN und 50kN
	XKM 035	Gegenplatte für KAF 100kN und 200kN
	XKM 031	Gegenplatte für KAF 300kN und 500kN
Gelenkköpfe	GKA 12	Gelenkkopf (Außengewinde) mit Kontermutter für KAF 1kN bis 10kN
	GKA 25	Gelenkkopf (Außengewinde) mit Kontermutter für KAF 20kN und 50kN
	GKA 35	Gelenkkopf (Außengewinde) mit Kontermutter für KAF 100kN (nicht für 200kN)
	GKA 50	Gelenkkopf (Außengewinde) mit Kontermutter für KAF 300kN
Stecker und Kabel	XKC 041	6-poliger Stecker anstelle freier Kabelenden
	XKC 044.01	5-poliger Flanschstecker am Aufnehmer
	XKC 046.03	Anschlusskabel 5m mit Kabeldose 5-polig