

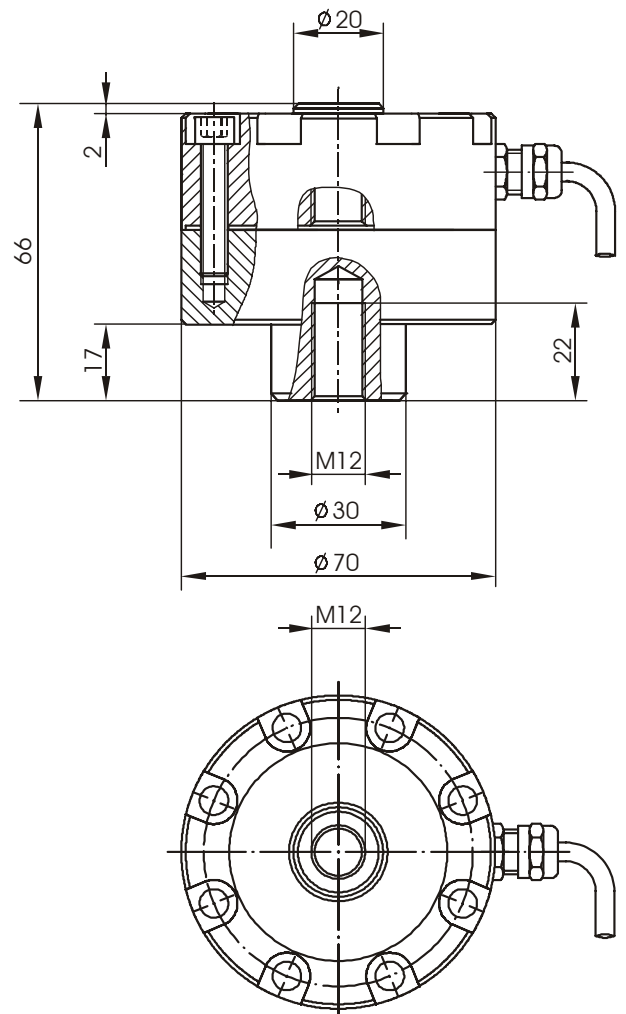
Kraftaufnehmer KAF-S-E

Besondere Merkmale

- 100N bis 10kN
- hohe Genauigkeit
- Anschlussgewinde M12
- für Zug- oder Druckkräfte
- geeignet für Bauteilprüfungen
- Schutzart IP 42

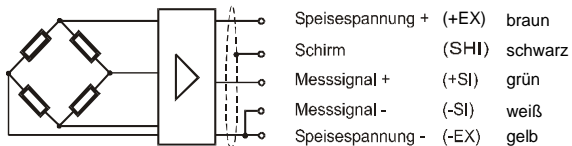


Maßbild



Anschlussbelegungen

Kabellänge 3 m



Technische Daten

Genauigkeitsklasse		0,2
Nennkraft (=F _N)	kN	0,1/0,2/0,5/1/2/5/10
zulässige Grenzkraft	%F _N	150
Bruchkraft	%F _N	>500
Grenzquerkraft	%F _N	10
Referenztemperatur	°C	23
Nenntemperaturbereich	°C	-20+50
Lagertemperaturbereich	°C	-30+70
Schutzart (EN 60529)		IP 42
Linearitätsfehler ¹⁾	%S	0,1
TK des Nullsignals pro 10K	%S	0,2
Kriechfehler (30min)	%S	0,2
Toleranz des Ausgangssignals	%S	0,1
Toleranz des Nullsignals	%S	≤3
TK des Ausgangssignals unter Belastung pro 10K	%S	0,1
Betriebsspannung	VDC	24
Ausgangssignal (Druckkraft positiv)	V	-10 ... +10

1) nach VDI / VDE 2638

Typenschlüssel / Bestellbeispiel

KAF-S-E / 2kN / 0,2 / 24V / 0...10 V