

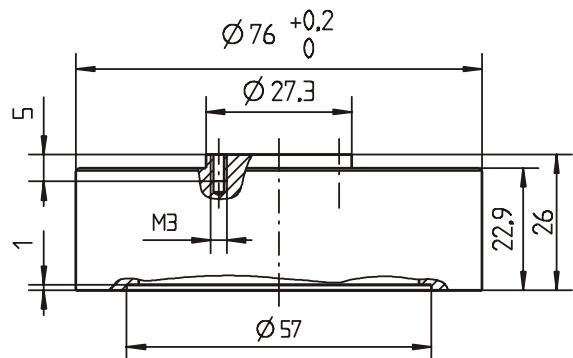
Kraftaufnehmer KAF-G

Besondere Merkmale

- Querkraftstabil
- für Werkstoffprüfung geeignet
- für Zug- oder Druckkräfte

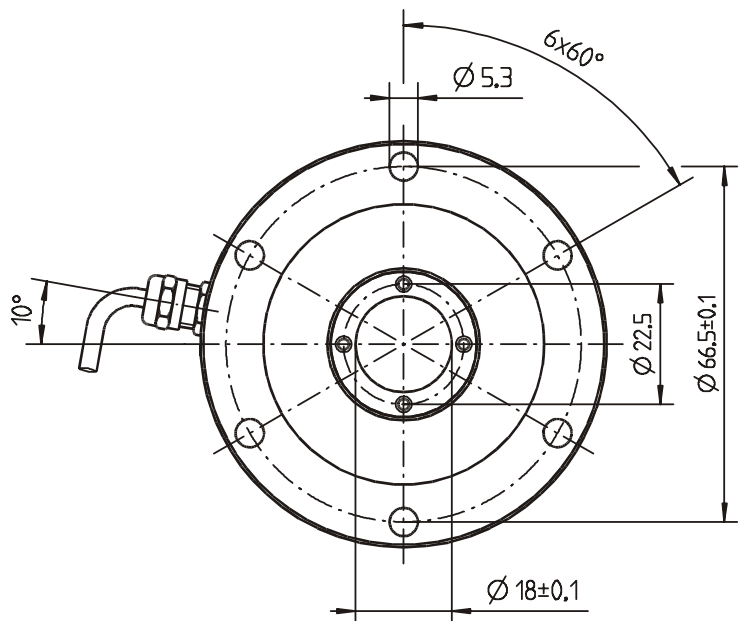
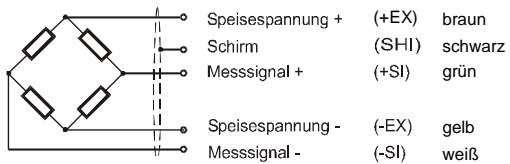


Maßbild



Anschlussbelegungen

Kabellänge 3 m



Drucklast ist positive Signaländerung.

Technische Daten

Genauigkeitsklasse		0,1
Nennkraft (=F _N)	KN	1; 2,5
zulässige Grenzkraft	%F _N	150
Bruchkraft	%F _N	>500
Grenzquerkraft	%F _N	10
Referenztemperatur	°C	23
Nenntemperaturbereich	°C	-20 +60
Lagertemperaturbereich	°C	-30 +70
Schutzart (EN 60529)		IP 42
Nennkennwert (=S)	mV/V	2,000 ± 0,005
Nullsignaltoleranz	%S	≤3
max. Speisespannung	V	20
Eingangswiderstand	Ω	770±40
Ausgangswiderstand	Ω	700±10
Isolationswiderstand	Ω	> 5 · 10 ⁹
Zusammengesetzter Fehler ¹⁾	%S	0,1
Linearitätsfehler ¹⁾	%S	0,1
Umkehrspanne ¹⁾	%S	0,1
TK des Nullsignals pro 10K	%S	0,1
TK des Kennwertes pro 10K	%S	0,1
Kriechfehler (30min)	%S	0,1
Masse	kg	ca. 0,2

1) nach VDE / VDI 2638

Typenschlüssel / Bestellbeispiel

KAF-G / 2,5kN / 0,1