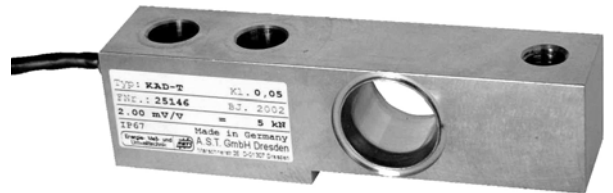


Wägezelle KAD-T

Besondere Merkmale

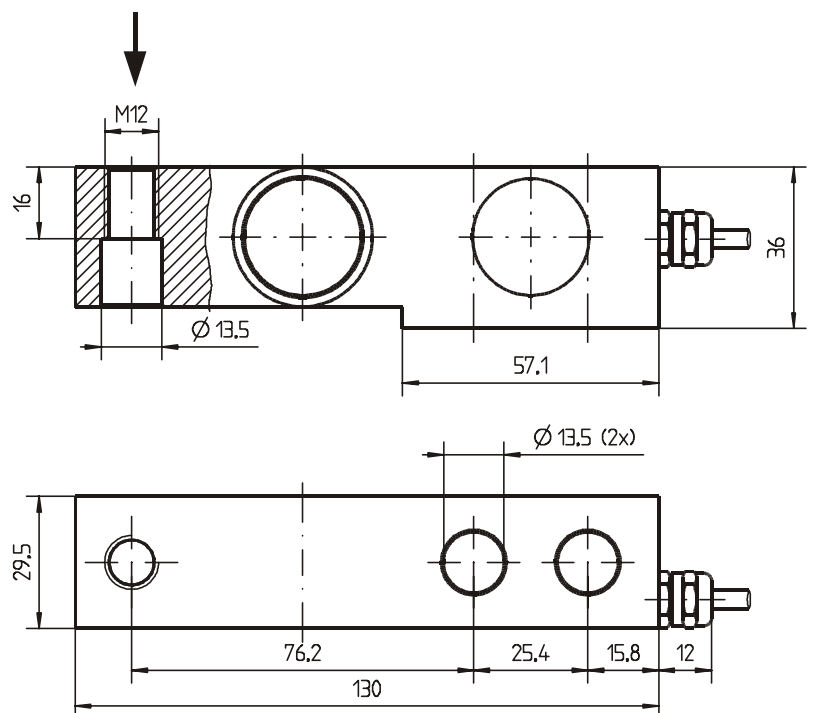
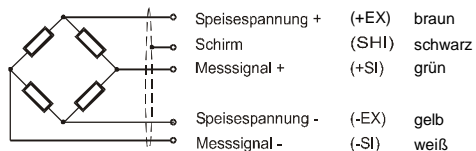
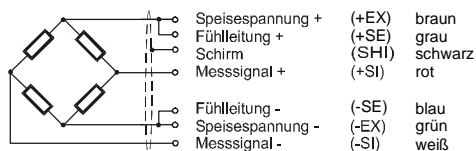
- 0,5t bis 2t
- robuste Ausführung
- Genauigkeitsklasse C3 entspricht OIML-R 60
- hermetisch dichte Kapselung (IP 67)
- aus rostfreiem Stahl
- besonders geeignet für Plattformwaagen
- Sechisleitertechnik



Maßbild

Anschlussbelegungen

Kabellänge 3,0 m



Drucklast ist positive Signaländerung.

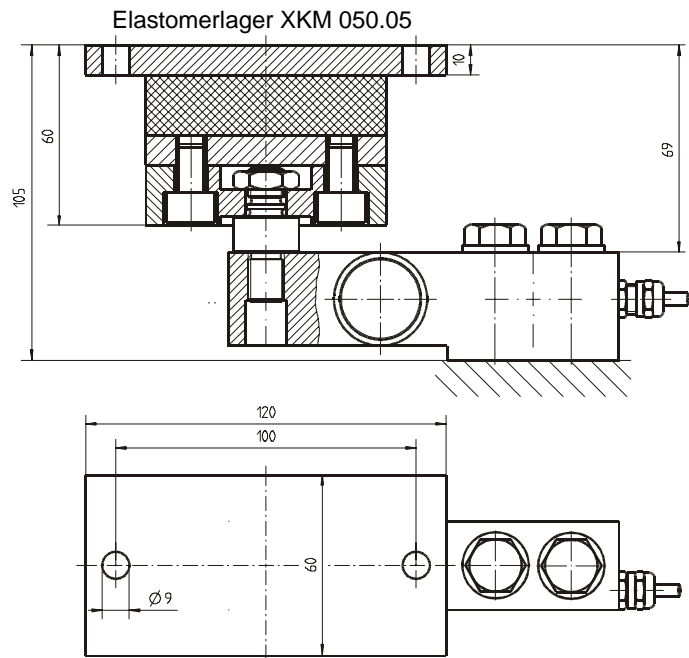
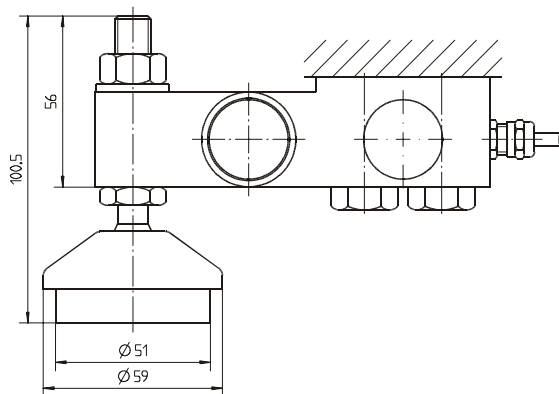
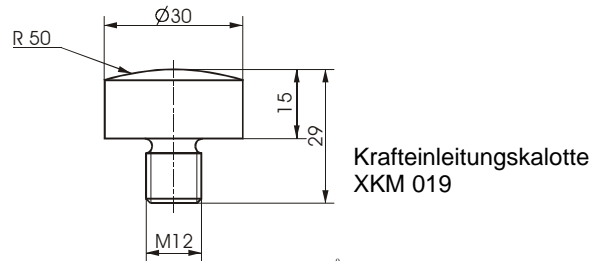
Nennlast	Masse
0,5t	1kg
1t	1kg
2t	1kg

Technische Daten

Genauigkeitsklasse		C1	C3 ¹⁾
Nennlast (=F _N)	t		0,5/1/2
zulässige Grenzkraft/last	%F _N		150
Bruchkraft/last	%F _N		>300
Grenzquerkraft/last	%F _N		100
Mindestanwendungsbereich	%F _N		25
Referenztemperatur	°C		+23
Nenntemperaturbereich	°C		-10 ... +40
Gebrauchstemperaturbereich	°C		-30 ... +70
Lagertemperaturbereich	°C		-40 ... +70
Schutzart (EN 60529)			IP 67
Nennkennwert (=S)	mV/V		2,000± 0,002
Nullsignaltoleranz	%S		≤1
max. Speisespannung	V		10
Eingangswiderstand	Ω		380 ± 30
Ausgangswiderstand	Ω		352 ± 1,5
Isolationswiderstand	Ω		> 5 · 10 ⁹
Zusammengesetzter Fehler ¹⁾	%S	≤0,030	≤0,021
Veränderlichkeit ¹⁾	%S	≤0,030	≤0,010
TK des Nullsignals pro 10K	%S	≤0,025	≤0,008
TK des Kennwertes pro 10K	%S	≤0,017	≤0,008
Nullpunktrückkehrfehler (30min)	%S	≤0,050	≤0,017
Kriechfehler (30min)	%S	≤0,049	≤0,024

1) nach VDI / VDE 2637

Montage- und Einbauhilfsmittel



Typenschlüssel / Bestellbeispiel

KAD-T/1/C1

Zubehör

	Typschlüssel	Bezeichnung
Krafteinleitungskalotte	XKM 019	Krafteinleitungskalotte K12-50 für 0,5t bis 2t
Lastfuß	XKM 110	Lastfuß D60 mit Gelenk
Elastomerlager	XKM 050.05	Elastomerlager für KAD-T 0,5...2t