

Wägezelle KAB

Besondere Merkmale

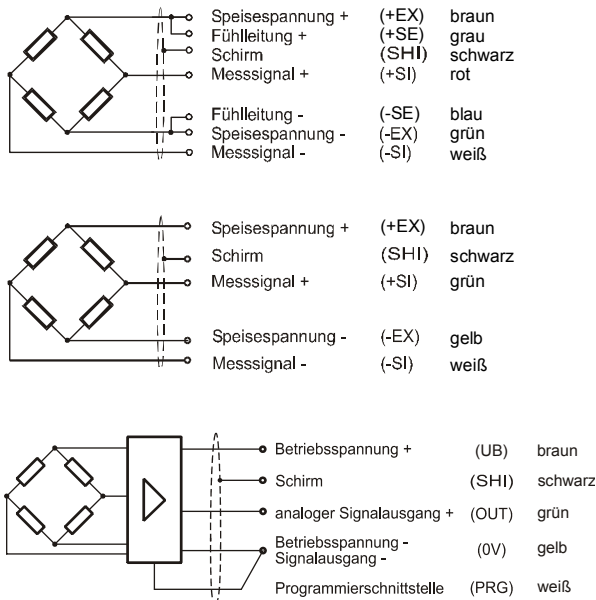
- für eichfähige Waagen Klasse III zugelassen (PTB-Prüfbericht)
- hermetisch dichte Kapselung (IP 67)
- aus rostfreiem Stahl
- Option: integrierter Verstärker
- Option: Exi-Prüfung



Maßbild

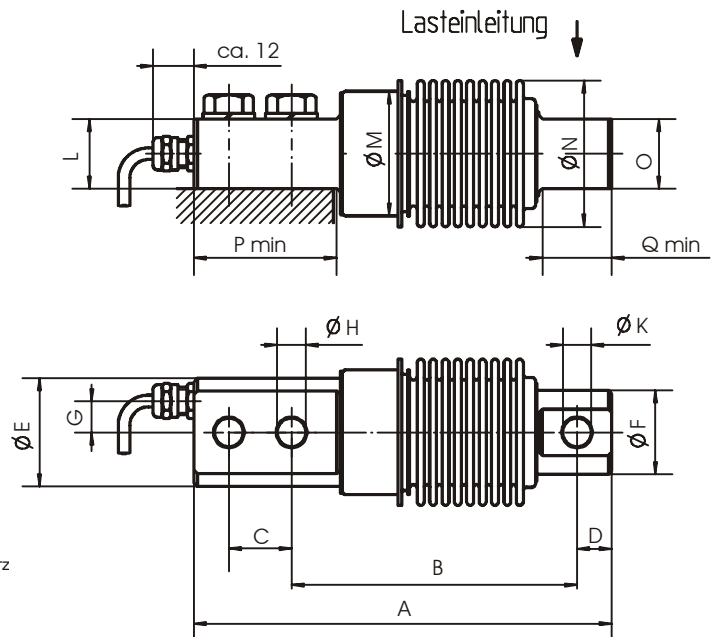
Anschlussbelegungen

Kabellänge 3 m



(OV und PRG sind kundenseitig zu verbinden)

mit integriertem Verstärker



Drucklast ist positive Signaländerung.

Nennlast	A	B	C	D	E	F	G	H	K	L	M	N	O	P	Q	Nennmessweg / mm	Masse	
KAB 100N...500N (10...50kg)	120	82±0,1	18±0,1	10	Ø31	Ø24	9	Ø8,2	Ø8,2	-0,1	20	Ø35,8	Ø42±0,5	20	41	20	0,3	0,6kg
KAB 1kN (100kg)																	0,24	
KAB 2kN (200kg)																	0,28	
KAB 5kN (500kg)	210	133±0,1	40±0,1	22	Ø48	Ø34	15	Ø13	Ø11±0,1	40	Ø55	Ø55±0,6	25	68,5	42,5	0,4	2,3kg	
KAB 10kN (1000kg)																0,6		

Technische Daten

Kraftaufnehmer / Wägezellen

Genauigkeitsklasse		0,1	0,05	C1	C3 ¹⁾	0,2 ⁴⁾ mit integriertem Verstärker	
Nennkraft (=F _N)	kN	0,1/0,2/0,5/1/2/5/10				0,1/0,2/0,5/1/2/5/10	
Nennlast (=F _N)	kg	10/20/50/100/200/500/1000					
zulässige Grenzkraft/last	%F _N	150				150	
Bruchkraft/last	%F _N	>300				>300	
Grenzquerkraft/last	%F _N	100				100	
Mindestanwendungsbereich	%F _N	18					
Referenztemperatur	°C	+23				+23	
Nenntemperaturbereich	°C	-20 ... +60		-10 ... +40		-20 ... +60	
Gebrauchstemperaturbereich	°C	-30 ... +70				-30 ... +70	
Lagertemperaturbereich	°C	-40 ... +70				-40 ... +70	
Schutzart (EN 60529)		IP 67				IP 67	
Nennwert (=S)	mV/V	2,000 ± 0,002					
Nullsignaltoleranz	%S	≤1					
max. Speisespannung	V	12					
Eingangswiderstand	Ω	380 ± 30					
Ausgangswiderstand	Ω	352 ± 1,5 ₉					
Isolationswiderstand	Ω	> 5 · 10 ⁹					
Zusammengesetzter Fehler ²⁾	%S					≤0,030	≤0,021
Veränderlichkeit ²⁾	%S					≤0,030	≤0,010
Linearitätsfehler ³⁾	%S	≤0,1	≤0,05			0,1	
Umkehrspanne ³⁾	%S	≤0,1	≤0,05				
Toleranz des Ausgangssignals	%					0,1	
Toleranz des Nullsignals	%					≤1	
TK des Nullsignals pro 10K	%S	≤0,05 ≤0,025		≤0,025	≤0,008	0,2	
TK des Kennwertes pro 10K	%S	≤0,10 ≤0,05		≤0,017	≤0,008		
TK des Ausgangss. unter Belastung	%S/10K					0,1	
Nullpunktrückkehrfehler (30 min)	%S	≤0,10	≤0,05	≤0,050	≤0,017		
Kriechfehler (30min)	%S	≤0,10	≤0,05	≤0,049	≤0,024	0,2	
Speisespannung	VDC					19 ... 28	11 ... 15
Stromaufnahme	mA					35 (bei 24V)	20 (bei 12V)
Ausgangssignal für Zug- o. Druckkr. (0...F _N)							
Wahlweise:							
-Spannungsausgang (max. 5mA belastbar)	V					0 ... 10	0 ... 5
-Stromausgang	mA					4 ... 20	4 ... 20
						(max. Bürde 300Ω)	(max. Bürde 100Ω)
Ausgangssignal für Zug- o. Druckkr. (-F _N ...F _N)							
- Spannungsausgang	V					-10 ... +10	-5 ... +5

- 1) Prüfbericht Nr. 1.13-93.167
- 2) nach VDI / VDE 2637
- 3) nach VDI / VDE 2638
- 4) Genauigkeitsklasse 0,1 auf Anfrage

Typenschlüssel / Bestellbeispiel

KAB/100kg/C3

(für Wägezellen)

KAB/1kN/0,2

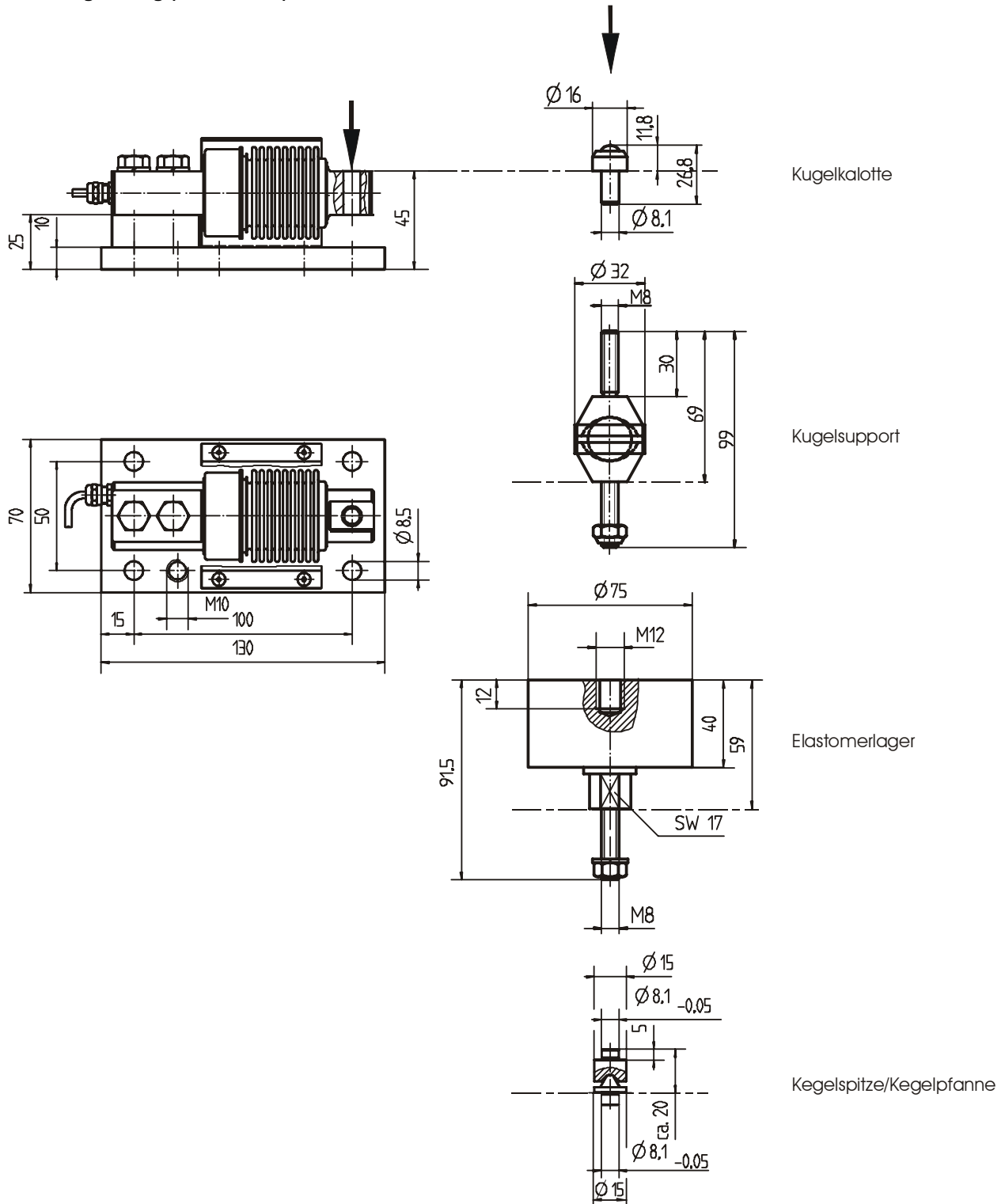
(für Kraftaufnehmer)

KAB-E/1kN/0,2/24V/0...10V

(mit integriertem Verstärker)

Montage und Einbauhilfsmittel

KAB 10kg...200kg (100N ... 2kN)

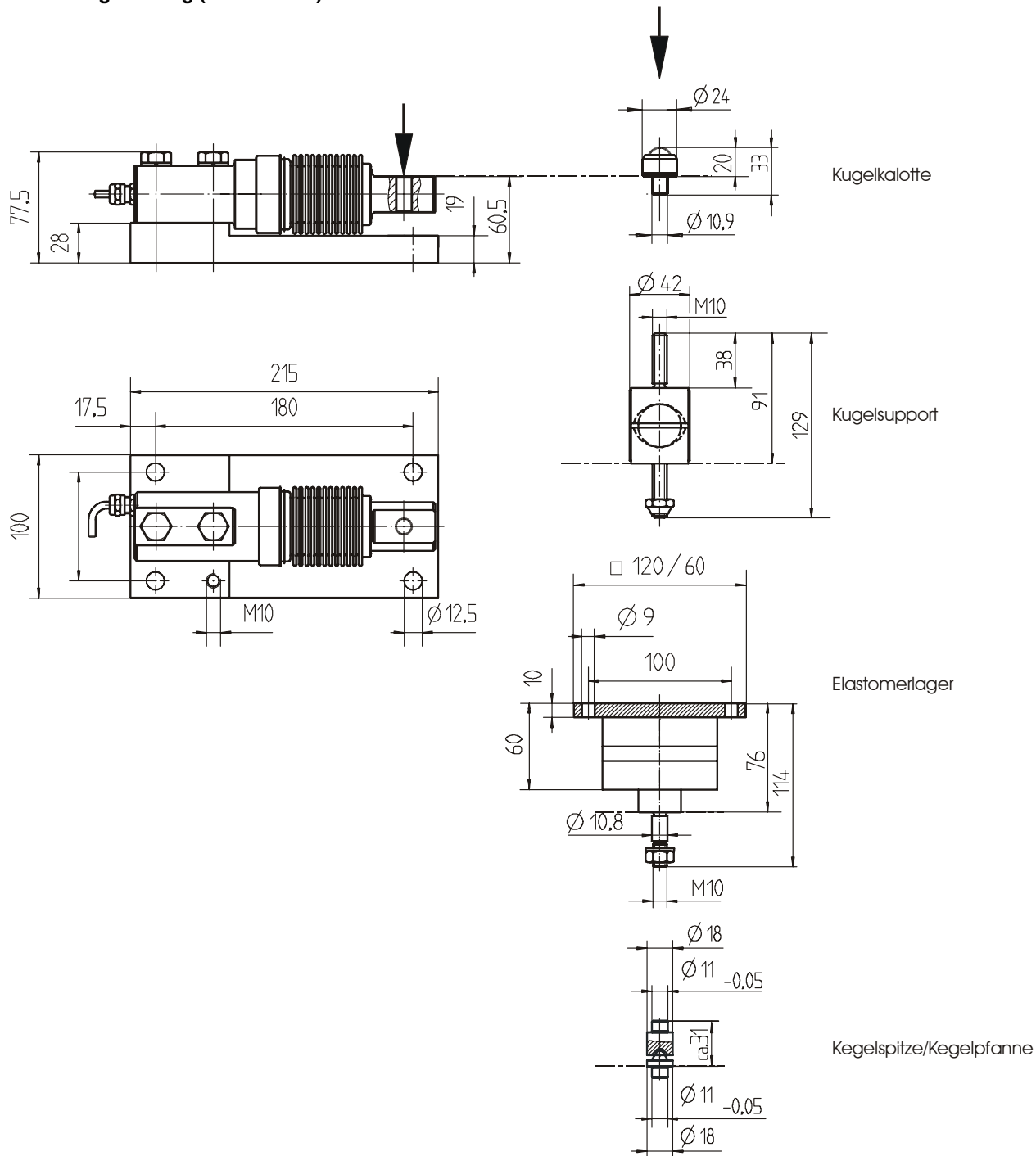


Zubehör / Optionen für KAB 10kg...200kg (100N ... 2kN)

	Typschlüssel	Bezeichnung
Montageböcke	XKM 001	Montagebock mit Schutzhaube für KAB 100N...2kN (10kg...200kg)
Kugelkalotten	XKM 106.01	Kugelkalotte für KAB 100N...2kN (10kg...200kg)
Kugelsupporte	XKM 102	Kugelsupport für KAB 50N...2kN
Elastomerlager	XKM 053.01⁵⁾	Elastomerlager für KAB 100N (10kg), 200N (20kg) u. 500N(50kg)
	XKM 053.03⁵⁾	Elastomerlager für KAB 1kN (100kg) und 2kN (200kg)
		Quersteifigkeit 70N/mm Quersteifigkeit 300N/mm
Kegelspitzen/Kegelpfannen	XKM 060	Kegelspitze / Kegelpfanne für KAB 100N...2kN (10kg...200kg)
Schutzleitungen	XKC 009.01	Schutzleitung für KAB 100N...2kN (10kg...200kg)
Exi-Prüfung	XKC 100	Exi-Prüfung - Zulassung II 2 G EEx ib IIC T4 mit EG Baumusterprüfbescheinigungsnummer TÜV 97 ATEX 1181 für KAB 100N/10kg, 200N/20kg, 500N/50kg, 1kN/100kg, 2kN/200kg

5) für Plattformgröße (1000x1000)mm mit 4 Wägezellen

KAB 500kg...1000kg (5kN ... 10kN)



Zubehör / Optionen für KAB 500kg...1000kg (5kN ... 10kN)

	Typschlüssel	Bezeichnung	
Montageblöcke	XKM 005	Montageblock für KAB 5kN / 10kN (500kg / 1000kg)	
Kugelkalotten	XKM 107.01	Kugelkalotte für KAB 5kN / 10kN (500kg / 1000kg)	
Kugelsupport	XKM 103	Kugelsupport für KAB 5kN / 10kN (500kg / 1000kg)	
Elastomerlager	XKM 051.01⁶⁾	Elastomerlager für KAB 5kN (500kg)	Quersteifigkeit 1200N/mm
	XKM 051.02⁶⁾	Elastomerlager für KAB 10kN (1000kg)	Quersteifigkeit 3000N/mm
Kegelspitzen/Kegelpfannen	XKM 061	Kegelspitze / Kegelpfanne für KAB 5kN...10kN (500kg...1000kg)	
Schutzleitungen	XKC 009.02	Schutzleitung für KAB 5kN...10kN (500kg...1000kg)	
Exi-Prüfung	XKC 100	Exi-Prüfung - Zulassung II 2 G EEx ib IIC T4 mit EG Baumusterprüfbescheinigungsnummer TÜV 97 ATEX 1181 für KAB 5kN/500kg, 10kN/1t	

6) für Plattformgröße (1500 x 1500) mm mit 4 Wägezellen