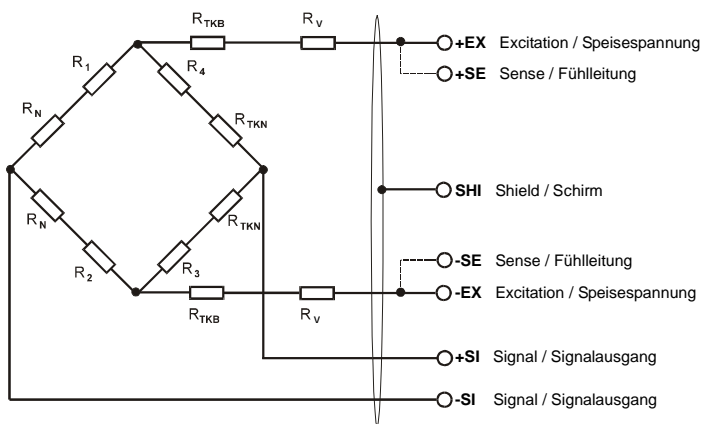


Kraftaufnehmer Anschlussbelegung



Kraftaufnehmer mit Brückenausgang

Prinzipschaltung



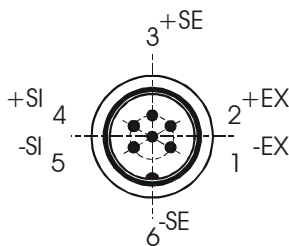
- R_1 R_2 R_3 R_4 - Dehnungsmessstreifen
- R_N - Nullpunktkalibrierung
- R_V - Kennwertkalibrierung
- R_{TKN} - Temperaturkompensation Nullpunkt
- R_{TKB} - Temperaturkompensation Kennwert

Anschlussbelegung

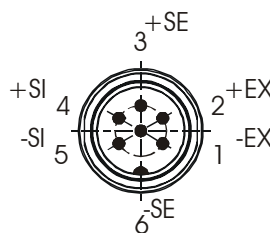
	4-Leiter		6-Leiter	
	Standard	1		2
+ EX	braun	rot	rot	braun
- EX	gelb	schwarz	blau	grün
+ SI	grün	grün	grün	rot
- SI	weiß	weiß	weiß	weiß
+SE	-			grau
-SE	-			blau
SHI	schwarz	gelb	schwarz	schwarz

standardmäßig liegt der Schirm am Sensorgehäuse

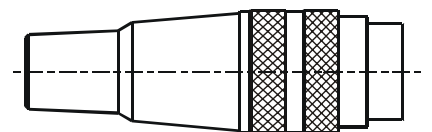
Aufnehmersignal ist bei Druckbelastung positiv.



XKC 043 Flanschstecker am Sensorgehäuse
auf Steckerseite gesehen

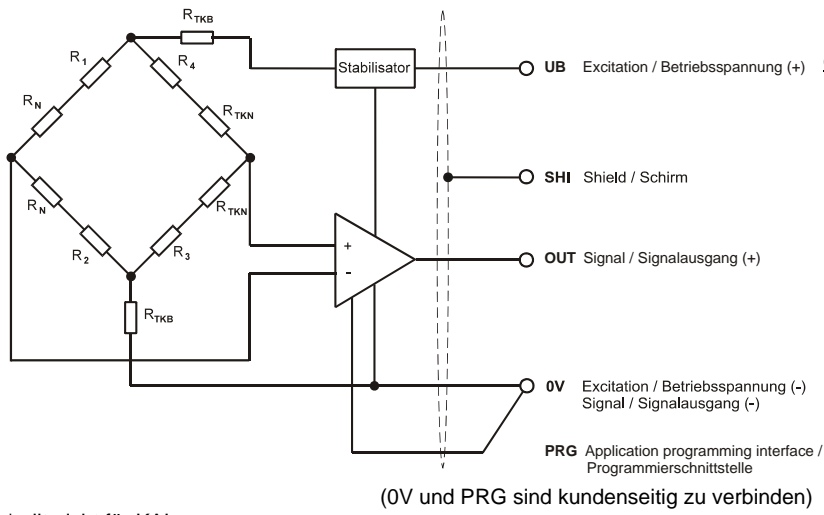


XKC 041 Kupplungsstecker am Sensorkabel
auf Steckerseite gesehen



Kraftaufnehmer mit Normsignalausgang

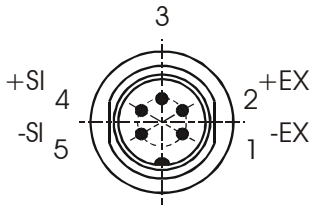
Prinzipschaltung



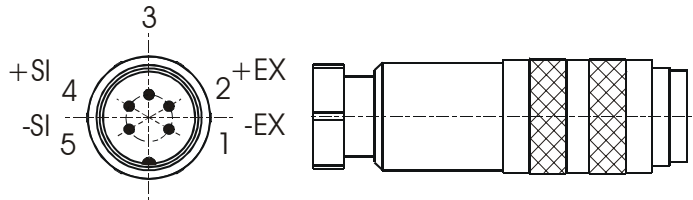
* gilt nicht für KAL

Anschlussbelegung

	Standard	1	2
UB	braun	rot	rot
0V	gelb	schwarz	blau
OUT	grün	grün	grün
SHI	schwarz	gelb	schwarz
PRG	weiß	weiß	weiß

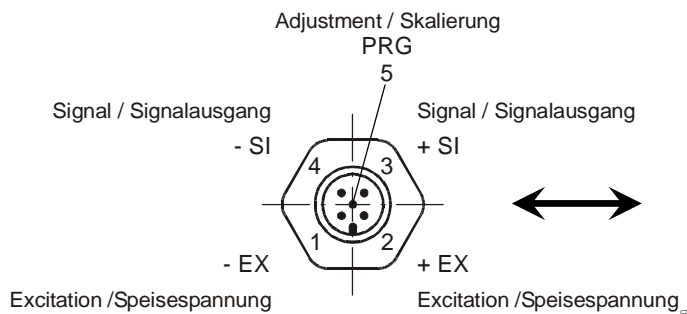


Flanschstecker XKC 065
am Sensorgehäuse
auf Steckerseite gesehen

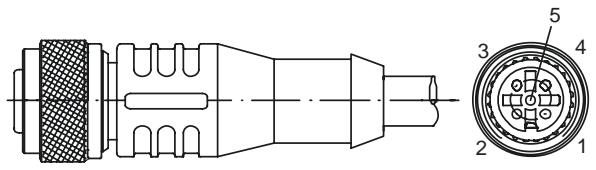


Kupplungsstecker XKC 066 anstelle freier Kabelenden
auf Steckerseite gesehen

Optionen



Flanschstecker XKC 044.01
am Sensorgehäuse



Kabel XKC 046.03, 5m, mit Kabeldose IP 68

Kontaktbelegung

1	gelb
2	braun
3	grün
4	weiß
5	frei
Schirm aufgelegt	

Spezialkabel für Kraftaufnehmer

(in Bestellungen bitte Artikelnummer /Bestellcode verwenden)

<i>Art.-Nr.</i>	<i>Adern (mm²)</i>	<i>Kabel-Ø (mm)</i>	<i>Adernfarben</i>	<i>Mantel</i>	<i>Bemerkung</i>	<i>schleppkettenfähig</i>	<i>halogenfrei</i>	<i>ölbeständig</i>	<i>hitzebeständig</i>	<i>seewasserbeständig</i>
30001559	4x0,25	4,40	Standard	PUR	SD 200 C	x	x	x		
30002472	4x0,50	5,40	Standard	PUR	SD 200 C	x	x	x		
30002994	4x0,14	4,50	1	PUR	Lütze, Superflex-Tronic-C-PUR	x	x	x		
30001366	4x0,50	7,55	2	Radox 125	K414, -40°C...+120°C		x		x	x
30000962	5x0,14	5,00	Standard	PUR	DATAPUR-C			x		x
30003056	5x0,25	5,40	Standard	PUR	DATAPUR-C			x		x
30001080	4x0,50	7,20	Standard	PVC	Robustes Kabel für große Kraftaufnehmer					
30000581	4x0,14	2,90	1	Teflon	430 – FST, Hochtemp.kabel -269...+260°C				x	

