

Hubeinheit mit Kraftmessung bis zu 200kN mobil erzeugen und messen



HE 401

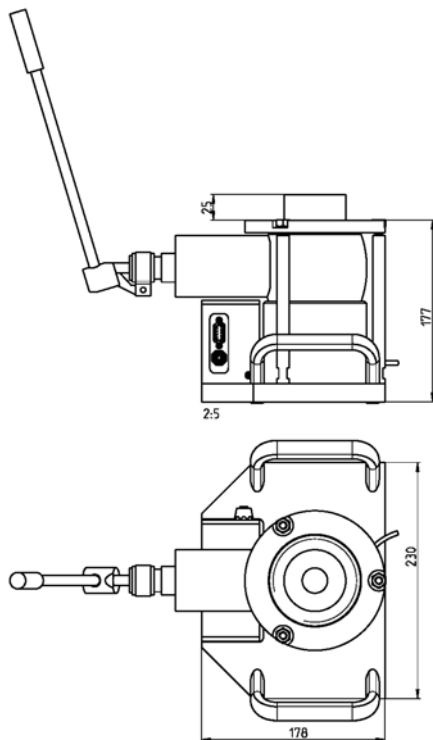
Die robuste, mobile und zuverlässige Hubeinheit ermöglicht das kontrollierte Aufbringen und Messen von Kräften bis 200kN. Sie eignet sich besonders zur Messung von Gewichtskräften, wobei das Wägegut bis zu max. 25mm ausgehoben werden kann. Somit sind keine weiteren Hebezeuge zum Verwiegen nötig

Anwendungsbeispiele sind:

- Eckkraftmessungen an Reisezugwagen
- Masse- und Schwerpunktbestimmungen von Maschinen oder Bauteilen
- Das kontrollierte Bewegen oder Verformen von Bauteilen

Die Bewegung wird durch einen Hydraulikzylinder mit Handpumpe erzeugt. Darunter befindet sich ein DMS-Kraftaufnehmer der die Kraft in ein elektrisches Signal wandelt. Die akkubetriebene Anzeigeeinheit visualisiert die aktuelle Kraft sowie den letzten Maximalwert der Kraft.

Mehrere Anzeigen können über Funk oder über eine serielle Kabelverbindung an einem Punkt zusammengeführt und aufgezeichnet werden.

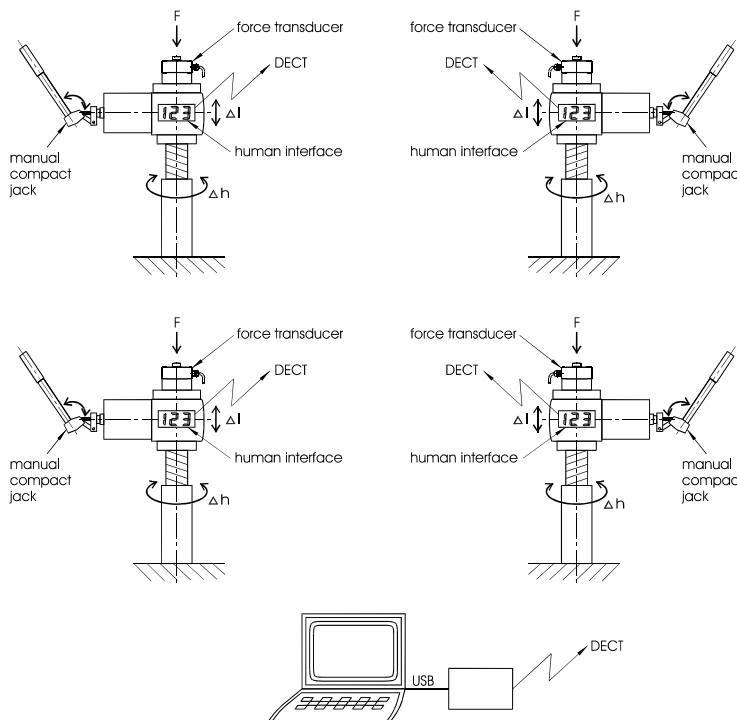


Techn. Daten

Nennkraft: 200kN
 Hubhöhe 25mm
 Maximalkraft 300kN
 Messgenauigkeit 0,1%
 Masse: 17kg

Optionen

- Funkfernanzeige FFB 102
- PC-Software XKS 020 zum Sammeln und Auswerten von Daten
- Kalibrierung
- Wegmessung



Schema : Eckkraftmesseinrichtungen mit Funkverbindung