

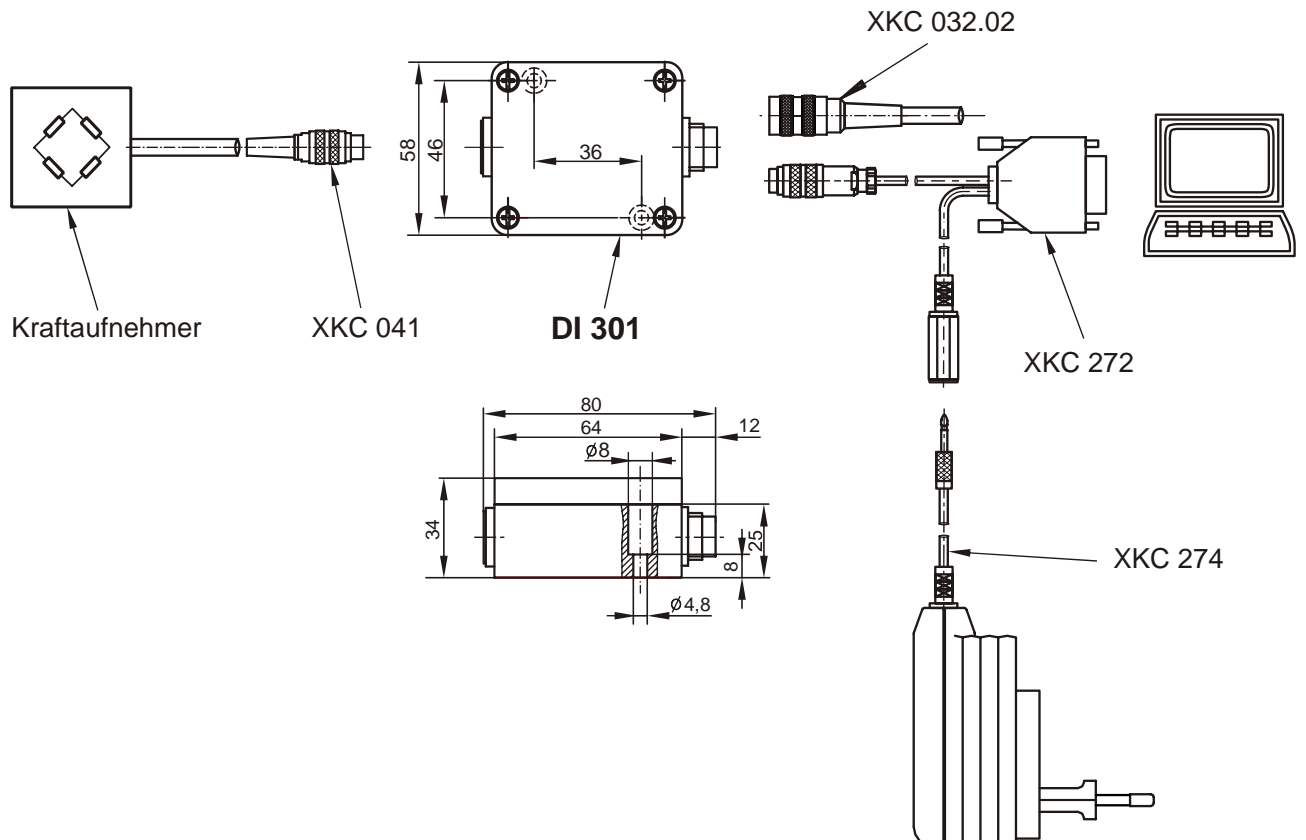
# DMS-Digitalinterface DI 301

## Besondere Merkmale

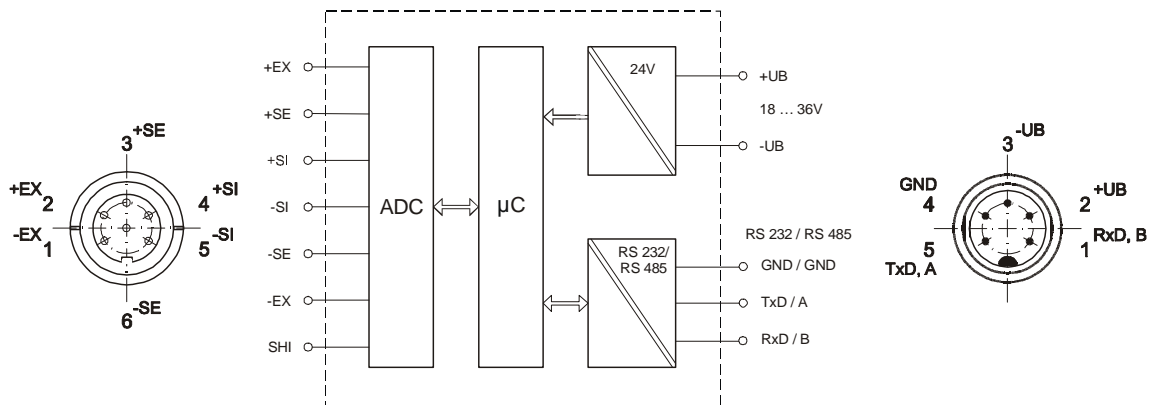
- Hochgenau, 24-bit A/D-Wandler
- 6-Leitertechnik
- Signalausgang, RS 232 oder RS485-BUS
- Galv. Trennung von Betriebsspannung und Ausgang
- Einfache Parametrierung über PC-Software



## Maße / Anschlüsse



## Prinzipschaltbild / Anschlussbelegung



## Technische Daten

<b>Genauigkeitsklasse</b>	%	<b>0,02</b>
bei Kennempfindlichkeit S = 2mV/V		
<b>Eingang</b>		einkanalig
Signaleingang (+SI / -SI)		max. 2 Kraftaufnehmer (350Ω Brücke)
Brückenspeisung	V	±2.5 (4- oder 6-Leitertechnik)
Kennempfindlichkeit max.	mV/V	3
<b>Ausgang</b>		
- RS232	Bd	9600 (Standard)
- RS485	Bd	9600 bis 19200
<b>Messeigenschaften</b>		
Auflösung intern	Bit	24
Auflösung am Ausgang	Teile	max. 100.000
Messrate	Hz	25-1600 (Standard 400)
Messwertausgaberate über Schnittstelle	Hz	15
Eingangsempfindlichkeit für 1 LSB	nV	typ. 5
Linearitätsfehler	% von S	0,0015
Temperaturfehler	% von S/10K	0,02
<b>Stromversorgung</b>		
Nennspannung (Spannungsbereich)	VDC	24 (18...36)
Stromaufnahme bei 24V und 350Ω Brücke	mA	ca. 65
<b>Umgebungsbedingungen</b>		
Arbeitstemperaturbereich	°C	- 25...+ 40
Lagertemperaturbereich	°C	- 40...+ 70
<b>Angaben zur Konstruktion</b>		Aluminium Druckgussgehäuse
Abmessungen (BxHxT)		64x34x58
Schutzart nach EN 60529		IP 40

## Typenschlüssel

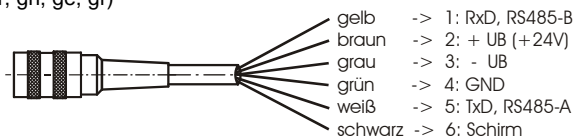
Typschlüssel	Bezeichnung	serielle Schnittstelle
<b>DI 301.02</b>	DMS-Digitalinterface	RS 232
<b>DI 301.03</b>	DMS-Digitalinterface	RS 485

## Zubehör

Typschlüssel	Bezeichnung
<b>XKS 265</b>	Parametriersoftware für DI 301 und DI 301 DP

## Optionen

Typschlüssel	Bezeichnung
<b>XKC 032.02</b>	Anschlusskabel 3m (ws, br, gn, ge, gr)



<b>XKC 041</b>	6-pol. Kupplungsstecker anstelle freier Leiterenden am Kraftaufnehmer
<b>XKC 272</b>	Schnittstellenkabel RS232 (Sub-D 9-pol) für DI 301
<b>XKC 274</b>	Steckernetzteil 24V / 12W / 500mA
<b>XKC 285.01</b>	Busanschlussknoten Abgang Teilnehmer Kabelverschraubung PG7
<b>XKC 285.02</b>	Busanschlussknoten Abgang Buchse 5-polig
<b>XKC 285.03</b>	Busanschlussknoten Abgang Teilnehmer Kabelverschraubung PG7 incl. Netzteil 230VAC / 24V 0,6A für 6 Teilnehmer
<b>XKC 285.04</b>	Busanschlussknoten Abgang Buchse 5-polig incl. Netzteil 230VAC / 24V 0,6A für 6 Teilnehmer